

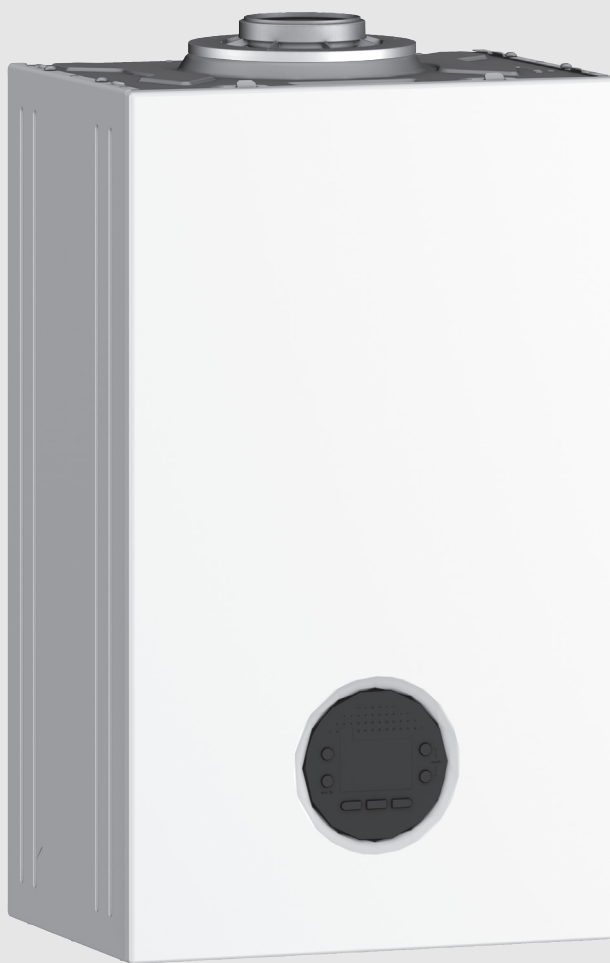


Karbantartási útmutató

Kondenzációs gázkészülék

Condens 1200W

GC1200W 24 C 23



Tartalomjegyzék

1 Szimbólumok magyarázata és biztonsági tudnivalók 3	11 Ellenőrzés / karbantartás és alkatrészek 21
1.1 Szimbólum-magyarázatok 3	11.1 Biztonsági tudnivalók ellenőrzéshez és karbantartáshoz 21
1.2 Általános biztonsági tudnivalók 4	11.2 Szervizfunkciók 21
2 Termékáttekintés 5	11.3 Hozzáférés az alkatrészekhez 21
3 Külső tartozék csatlakoztatása 6	11.4 A belépő gáz nyomásának ellenőrzése 21
3.1 Tömszelencék 6	11.5 Füstgázelemzés 22
3.2 A hálózati kábel cseréje 7	11.6 A füstgázvezetés tömítettségének ellenőrzése 22
3.3 Kifeszültségű kábelezés (termosztát, jelkábel) 7	11.7 Hőcserélő tisztítása 22
4 Üzembe helyezés 9	11.7.1 Hőcserélő tisztítása 22
4.1 Kezelőmező-áttekintés 9	11.8 Égő tisztítása / ellenőrzése 26
4.2 A készülék bekapcsolása 9	11.9 Szifon tisztítása 26
4.3 Kéményseprő üzemmód 9	11.10 Ionizációs és gyújtóelektróda ellenőrzése 26
4.3.1 A készülék beállítása maximális teljesítményre 9	11.11 NTC-pozíció ellenőrzése az előremenő és a visszatérő csövön 27
4.3.2 A készülék beállítása minimális teljesítményre 9	11.12 Gáz-/ levegő arány beállítása 27
4.3.3 Kilépés a kéményseprő üzemmódból 9	11.13 Eső elleni védelem tisztítása 28
4.4 A belépő gáznyomás ellenőrzése 10	11.14 Tágulási tartály ellenőrzése 29
4.5 Az előremenő hőmérséklet beállítása 10	11.15 A készülék leürítése 29
4.6 A melegvíz-előállítás beállítása 10	11.16 Tűztérajtó szigetelésének cseréje 30
4.6.1 A melegvíz hőmérsékletének beállítása 10	11.17 Tűztérajtó gyújtóelektródájának cseréje 31
4.6.2 Komfort- vagy eco-üzem beállítása 11	11.18 Tűztérajtón lévő ajaktömítés cseréje 31
4.7 Fűtésszabályozó beállítása 11	11.19 A hőcserélő szigetelőlemezének cseréje 31
4.8 A füstgáz-integritás ellenőrzése 11	11.20 Tűztérajtó tömítésének cseréje 33
4.9 Üzembe helyezés után 11	11.21 Visszaáramlás elleni védelem cseréje 34
4.10 Nyári üzemmód beállítása 11	11.22 Gáztömlő cseréje 35
4.11 Kézi üzem 11	11.23 Ventilátor cseréje 36
5 Üzemen kívül helyezés 12	11.24 Gázszelep cseréje 36
5.1 Kikapcsolás/készletűi üzem 12	11.25 Hőmérséklet-határoló cseréje 38
5.2 A fagyvédelem beállítása 12	11.26 Hőcserélő cseréje 38
5.3 Blokkolásgátlás 12	11.27 Gyújtótranszformátor cseréje 41
6 A fűtési szivattyú jelleggörbéje 12	11.28 Levegőbevezető cső cseréje 41
7 Beállítások a szervizmenüben 13	11.29 Venturi-fúvóka cseréje 42
7.1 Szervizmenü kezelése 13	11.30 Gáz-levegőcső cseréje 42
7.2 A szervizfunkciók áttekintése 13	11.31 Előfojtó idom cseréje 44
7.2.1 1. menü 13	11.32 Tűztérajtó-szerelvénycsoport cseréje 45
7.2.2 3. menü 14	11.33 Gyújtókábel cseréje 46
7.2.3 4. menü 15	11.34 NTC-k cseréje 46
7.2.4 5. menü 16	11.35 Füstgázkivezetés ajaktömítésének cseréje 47
7.2.5 6. menü 16	11.36 Tágulási tartály cseréje 48
7.2.6 0. menü 17	11.37 Cserélje ki a kezelőegységet 49
8 Gázbeállítás vizsgálata 18	11.38 Az automata légtelenítő cseréje 49
8.1 A gáz-levegő arány ellenőrzése, és szükség esetén beállítása 18	11.39 Hangcsillapító cseréje 49
8.2 A gázcsatlakozási nyomás ellenőrzése 19	11.40 Lemez hőcserélő cseréje 50
9 Füstgázmérés 19	11.41 Biztonsági szelep cseréje 50
9.1 Kéményseprő üzemmód 19	11.42 Esőterelő kiserelése 51
9.2 A füstgázvezetés tömörségvizsgálata 19	11.43 A váltószelep motorjának ellenőrzése / cseréje 52
9.3 CO ₂ -mérés a füstgázban 20	11.44 Szivattyú cseréje 52
10 Környezetvédelem és megsemmisítés 20	12 A kijelzőn megjelenő jelzések 53
	13 Üzemzavarok 53
	13.1 Általános információk 53
	13.2 A működési és hibajelzések táblázata 54
	13.3 A kijelzőn nem megjelenő hibák 59

14 Függelék.....60

14.1 A készülék üzembe helyezési jegyzőkönyve60

14.2 Elektromos kábelezés62

14.3 Műszaki adatok63

14.4 A kondenzvíz összetétele64

14.5 Érzékelő-értékek.....64

14.6 Fűtési görbe65

14.7 Beállítási értékek a hőteljesítményhez65

14.7.1 GC1200W 24 C 2365


1 Szimbólumok magyarázata és biztonsági tudnivalók

1.1 Szimbólum-magyarázatok


Figyelmeztetések

A figyelmeztetésekben jelzőszavak jelölik a következmények fajtáját és súlyosságát, ha a veszély elhárítására vonatkozó intézkedések nem történnek meg.


A következő jelzőszavak vannak definiálva és kerülhetnek felhasználásra a jelen dokumentumban:

 **VESZÉLY**

VESZÉLY azt jelenti, hogy súlyos, akár életveszélyes személyi sérülések következhetnek be.

 **FIGYELMEZTETÉS**

FIGYELMEZTETÉS azt jelenti, hogy súlyos vagy életveszélyes személyi sérülések léphetnek fel.


 **VIGYÁZAT**

VIGYÁZAT – azt jelenti, hogy könnyű vagy közepesen súlyos személyi sérülések léphetnek fel.

ÉRTESÍTÉS

ÉRTESÍTÉS – azt jelenti, hogy anyagi károk léphetnek fel.

Fontos információk

 Az emberre vagy tárgyra vonatkozó, nem veszélyt jelző információkat a szöveg mellett látható tájékoztató szimbólum jelöli.

További szimbólumok

Szimbólum	Jelentés
▶	Teendő
→	Kereszthivatkozás a dokumentum más helyére
•	Felsorolás/listabejegyzés
–	Felsorolás/listabejegyzés (2. szint)

1. tábl.

ÉRTESÍTÉS

Sérülések a készüléken

A szennyezett levegő károsíthatja a készüléket.

- ▶ Ne használjon klór-, ammónia- vagy hidrogénhalogenid-tartalmú tisztítószeret (spray, alapozófesték, vegyi tisztítószer, festékek és ragasztóanyagok stb.).
- ▶ Ezeket az anyagokat ne tárolja ugyanabban a helyiségben, mint a készüléket.
- ▶ Akadályozza meg, hogy a készülék beporosodjon.

1.2 Általános biztonsági tudnivalók

Tudnivalók a célcsoport számára

Ez a szerelési utasítás gáz- és vízszelvény, valamint fűtés- és elektrotechnikai szakemberek számára készült. Az utasításokban leírtakat be kell tartani. Ezek elmulasztása anyagi kárt, személyi sérülést vagy akár halált is okozhat.

- ▶ A telepítés előtt olvassa el a szerelési, szervizelési és üzembe helyezés útmutatókat (hőtermelők, fűtésszabályozók, szivattyúk stb.).
- ▶ Vegye figyelembe a biztonsági és figyelmeztető utasításokat.
- ▶ Tartsa be a nemzeti és regionális előírásokat, műszaki szabályokat és irányelveket.
- ▶ Dokumentálja az elvégzett munkát.
- ▶ A készüléket a csomagolás kibontása után nem lehet függőlegesen a padlóra állítani.

Rendelethez szerű használat

A terméket csak zárt melegvízes fűtési rendszerekben, fűtővíz felmelegítésére és melegvíz termelésre szabad használni.

Minden másféle használat nem rendeltetés szerű használatnak minősül. Az ebből származó károkért nem vállalunk felelősséget.

Teendők gázszag észlelése esetén

Gáz kilépése esetén robbanásveszély áll fenn. Gázszag esetén tartsa be a következő viselkedési szabályokat.

- ▶ Kerülje a láng- vagy szikraképződést.
 - Ne dohányozzon, ne használjon öngyújtót és gyufát.
 - Ne működtessen elektromos kapcsolókat, ne húzzon ki csatlakozódugót.
 - Ne telefonáljon, és ne használja a csengőt.
- ▶ Szakítsa meg a gázbevezetést a főelzáró szerelvényvel vagy a gázfogyasztásmérővel.
- ▶ Nyissa ki az ablakokat és az ajtókat.
- ▶ Figyelmeztessen minden lakót, és hagyják el az épületet!
- ▶ Akadályozza meg, hogy mások belépjenek az épületbe.
- ▶ Épületen kívüli telefonról értesítse a tűzoltókat, a rendőrséget és a gázszolgáltató vállalatot!

Életveszély füstgázmérgezés miatt

Füstgáz kilépése esetén életveszély áll fenn.

- ▶ Ügyeljen arra, hogy ne sérüljenek meg a füstgázcsövek és a tömítések.

Elégtelen égés esetén füstgázmérgezés miatti életveszély áll fenn

Füstgáz kilépése esetén életveszély áll fenn. Sérült vagy tömítetlen füstgázvezetékek vagy gázszag esetén tartsa be a következő viselkedési szabályokat.

- ▶ Zárja el a tüzelőanyag-bevezetés csapját.
- ▶ Nyissa ki az ablakokat és az ajtókat.
- ▶ Adott esetben figyelmeztessen minden lakót, és hagyják el az épületet!
- ▶ Akadályozza meg, hogy mások belépjenek az épületbe.
- ▶ Azonnal szüntesse meg a füstgázvezeték sérüléseit.
- ▶ Biztosítsa a megfelelő égési levegő bevezetést.
- ▶ Ne zárja le vagy ne csökkentse az ajtóknak, ablakoknak és a falakban lévő levegő-bevezető és -kivezető nyílásokat.
- ▶ Az elégséges égési levegő bevezetést utólag beépített készülékek, pl. elszívó ventilátorok, valamint konyhai szellőzők és levegőkivezetéssel működő klímakészülékek esetén is biztosítani kell.
- ▶ Elégtelen égési levegő bevezetés esetén ne helyezze üzembe a terméket.

Szerelés, üzembe helyezés és karbantartás

A szerelést, az üzembe helyezést és a karbantartást csak engedéllyel rendelkező szakvállalatnak szabad végeznie.

- ▶ Nyílt égésterű működés esetén: gondoskodjon arról, hogy a felállítási helyiség teljesíti a szellőzési követelményeket.
- ▶ A biztonsági szempontból releváns alkatrészeket ne javítsa, manipulálja vagy deaktiválja.
- ▶ Csak eredeti alkatrészeket építsen be.
- ▶ A gázt vezető részekon végzett munkák befejezése után ellenőrizze a gáztömörtséget.

Elektromos szerelés

Elektromos szerelést csak villanszerelő végezhet.

Az elektromos szerelés megkezdése előtt:

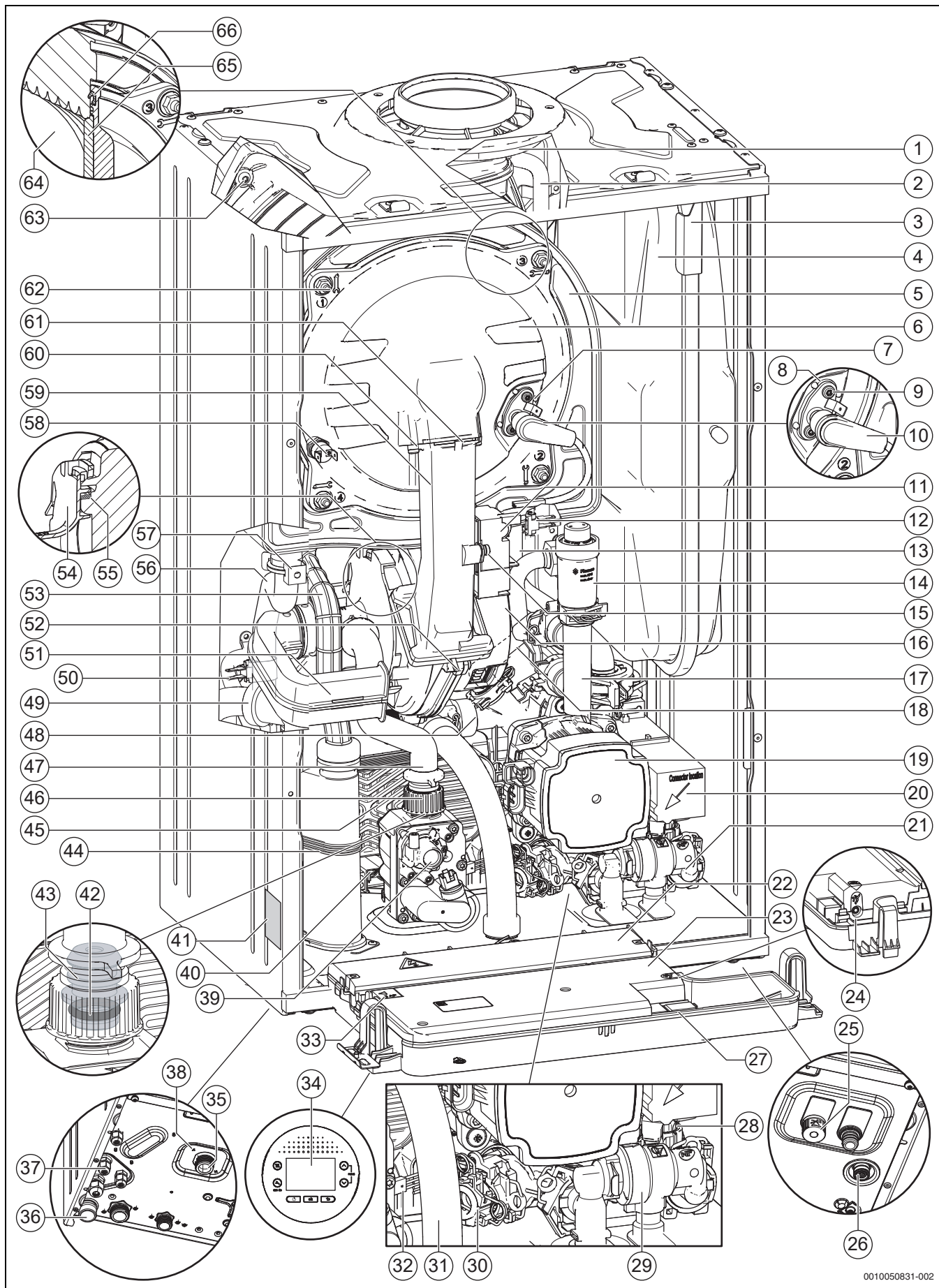
- ▶ Végezze el az összpólusú feszültségmentesítést, és biztosítsa visszkapcsolás ellen.
- ▶ Győződjön meg arról, hogy a hálózati feszültség le van-e választva.
- ▶ A feszültség alatti részek megérintése előtt: várjon legalább 5 percet a kondenzátorok kisütéséig.
- ▶ Vegye figyelembe a többi rendszerem kapcsolási rajzát is.

Átadás az üzemeltetőnek

Átadáskor ismertesse a fűtési rendszer kezelését és üzemi feltételeit az üzemeltetővel.

- ▶ Ismertesse a kezelést. Ennek során feltétlenül térjen ki valamennyi, a biztonság szempontjából fontos műveletre.
- ▶ Kifejezetten hívja fel a figyelmét a következőkre:
 - Átépítést vagy javítást csak engedéllyel rendelkező szakvállalatnak szabad végeznie.
 - A biztonság és környezetbarát működés érdekében legalább évenkénti ellenőrzés, valamint igény szerinti tisztítás és karbantartás szükséges.
 - A hőfejlesztőt csak felszerelt és zárt burkolattal szabad üzemeltetni.
- ▶ Tárja fel a hiányzó vagy szakszerűtlen ellenőrzés, tisztítás vagy karbantartás lehetséges következményeit (akár életveszélyig terjedő személyi sérülések, anyagi károk).
- ▶ Hívja fel a figyelmet a szén-monoxid (CO) általi veszélyekre és javasolja CO érzékelő használatát.
- ▶ A telepítési és kezelési útmutatót adja át megőrzésre az üzemeltetőnek.

2 Termékáttekintés



0010050831-002

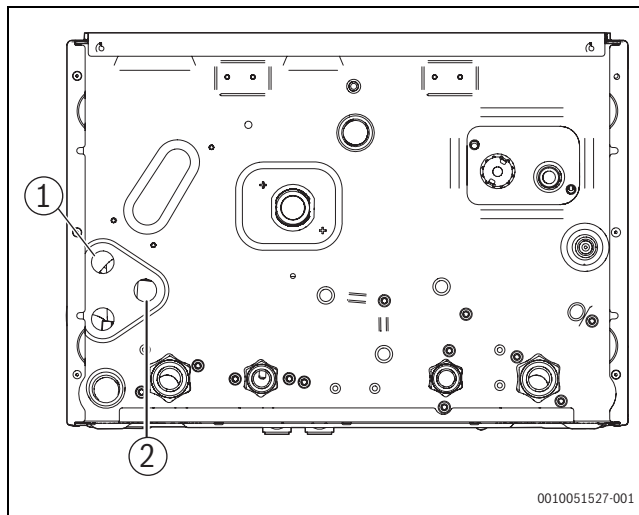
1. ábra Termékáttekintés

Jelmagyarázat az 1. ábrához:

- [1] Eső elleni védelem
- [2] Eső elleni védelem lefolyótömlője
- [3] Tágulási tartály tartója
- [4] Tágulási tartály
- [5] Hőcserélő
- [6] Tűztérajtó-szerelvénycsoport
- [7] Elektróda szerelvénycsoport
- [8] Gyújtóelektróda tömítése
- [9] Gyújtóelektróda csavarja
- [10] Gyújtókábel
- [11] Gyújtótranszformátor
- [12] NTC visszatérő
- [13] Visszatérő cső
- [14] Automata légtelenítő
- [15] Hornyolt csavar
- [16] Ventilátor
- [17] Légtelenítő adapter
- [18] Légtelenítő cső
- [19] Szivattyú
- [20] Váltószelep (3WV)
- [21] Töltőszelep háza
- [22] Kezelőegység fedele
- [23] Kezelőegység
- [24] Diagnosztikai csatlakozó
- [25] Töltőszelep fogantyúja
- [26] Biztonsági szelep kimenete
- [27] Kódoló dugó
- [28] Váltószelep adaptere
- [29] Töltőszelep házának átvezetője
- [30] Hangcsillapító
- [31] Biztonsági szelep lefolyótömlője
- [32] Átfolyó turbina
- [33] Rögzítőfül
- [34] HMI kijelző
- [35] Gázbemenet
- [36] Kondenzvíz-kimenet
- [37] Kábelátvezetők
- [38] Gázszelep csavarja
- [39] Gázszelep
- [40] NTC meleg víz
- [41] Adattábla
- [42] O-gyűrű
- [43] Gáz-előfűtő idom
- [44] Kondenzvíz-szifon
- [45] Lemezes hőcserélő
- [46] Gázszelep anyája
- [47] Gáztömlő
- [48] Biztonsági szelep
- [49] Kondenzvíz-lefolyótömlő
- [50] NTC előremenő
- [51] Levegőbevezető cső
- [52] Visszaáramlás elleni védelem
- [53] Kondenzvíz tömlő
- [54] Venturi-fúvóka
- [55] Ventilátor ajaktömítése
- [56] Előremenő cső
- [57] Csőbilincs
- [58] Hőmérséklet-határoló
- [59] Gáz-levegőcső
- [60] Csavar
- [61] Tűztérajtó tömítése
- [62] Anya (4x)
- [63] Hőcserélő rögzítőcsavarja (3x)
- [64] Hőcserélő szigetelése
- [65] Tűztérajtó szigetelése
- [66] Tűztérajtó ajaktömítése

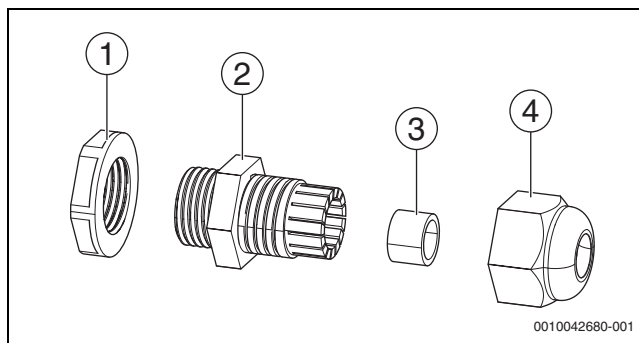
3 Külső tartozék csatlakoztatása**3.1 Tömszelencék**

A készülék alján a kábelek átvezetéséhez tömszelencés kötések helyezkednek el. Minden tömszelencés kötés szigeteli a terméket. Ennek okán a termékhez gyárilag tömítésekkel vagy porrugókkal ellátott tömszelencés kötéseket mellékelünk.



2. ábra Kábelátmérők

- [1] Kisfeszültségű tömszelence (termosztát, jelkábel)
- [2] Hálózati kábel tömszelencéje



3. ábra Tömszelence alkatrészei

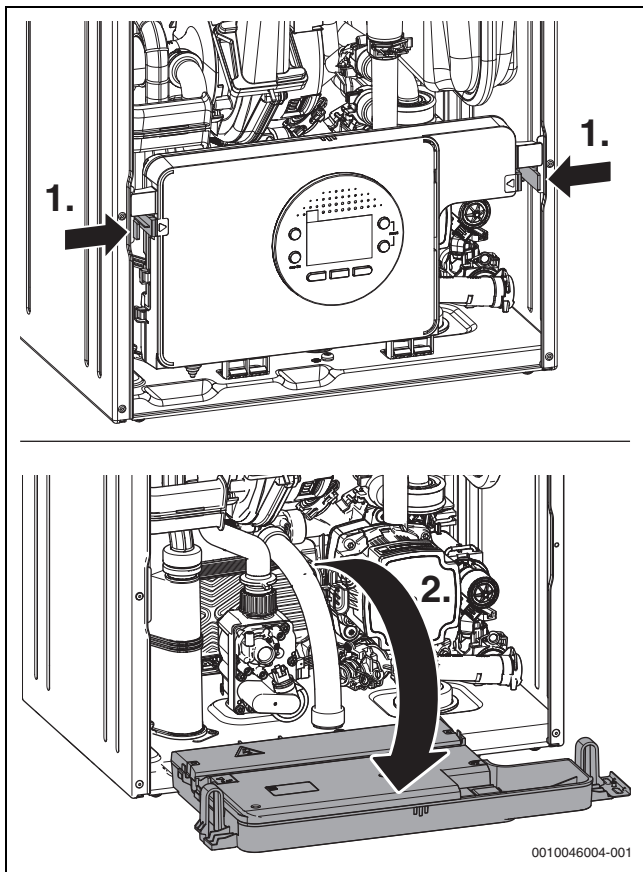


Ha a termék kiszállítása a gyárból történik, akkor a tömszelencés kötés szállítási terjedelme tartalmazza a tömszelence tömítéseit is.

**FIGYELMEZTETÉS****Elektromos áramütés okozta életveszély!**

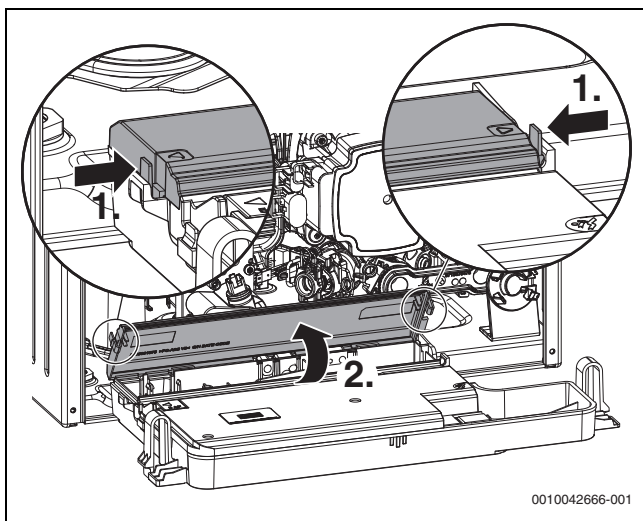
A feszültség alatt álló elektromos komponensek megérintése áramütést okozhat.

- ▶ Az elektromos alkatrészekon végzett munkák előtt minden póluson meg kell szakítani a feszültségellátást (a biztosítékkal, LS kapcsolóval), és biztosítani kell véletlen bekapcsolás ellen.
- ▶ Nyomja befelé az oldalsó füleket.
- ▶ Hajtsa le az elektronikát.



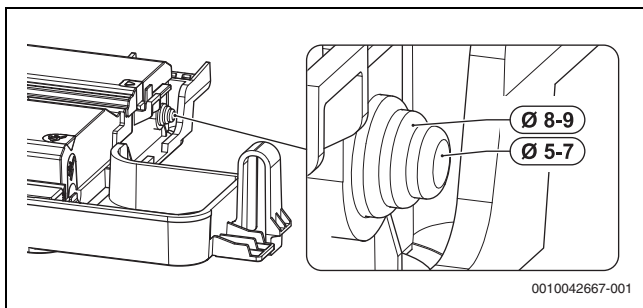
4. ábra Hajtsa le az elektronikát.

- ▶ Hajtsa fel az elektronika hátsó fedelét.



5. ábra Szervizfedél kinyitása

- ▶ Fröccsenő víz elleni védelem (IP): A húzásmentesítőt mindig a kábel átmérőjének megfelelően vágja le.



6. ábra Kábelátvezetés

- ▶ Vezesse át a kábelt a húzásmentesítőn.
- ▶ Csatlakoztassa a kábelt a külső tartozékok kapocsécére.
- ▶ Biztosítsa a kábelt húzásmentesítővel.

3.2 A hálózati kábel cseréje

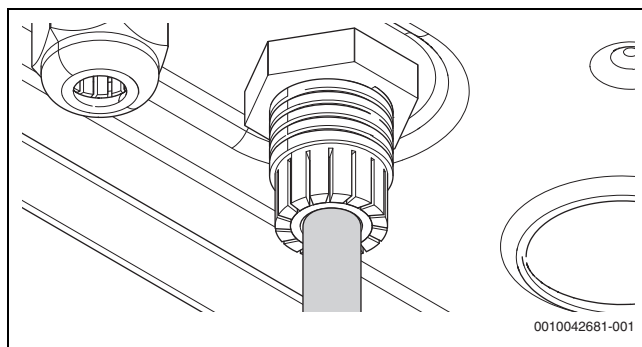
- ▶ A kábelezés előtt készítse elő a kábelcsatlakozókat.
- ▶ Távolítsa el a tömítőanyagát.
- ▶ Távolítsa el a tömítést.

-vagy-

- ▶ Távolítsa el a pordugót a tömszelencéből.
- ▶ Vezesse a kábelt a tömítőanya szakaszához.
- ▶ Megfelelő szerszám segítségével szúrja át a zárt tömítést.
- ▶ Vezesse át a kábelt a készülékhez a tömítésen keresztül.

-vagy-

- ▶ Vezesse át a kábelt a készülékhez a tömítésen keresztül, miután a pordugót eltávolította.
- ▶ Vezesse be a kábelt a tömszelencén keresztül.
- ▶ Helyezze fel a tömítést a tömszelence házára.



7. ábra A hálózati kábel cseréje

- ▶ Állítsa be a kábelhosszat a készülék belsejében.
- ▶ Csatlakoztassa a kábelt a megfelelő csatlakozóhoz.
- ▶ Helyezze fel a tömítőanyagát.
- ▶ Megfelelő szerszám segítségével óvatosan húzza meg a tömítőanyagát.

3.3 Kisfeszültségű kábelezés (termostát, jelkábel)

- ▶ A kábelezés előtt készítse elő a kábelcsatlakozókat.
- ▶ Távolítsa el a tömítőanyagát.
- ▶ Távolítsa el a tömítést.

-vagy-


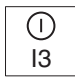

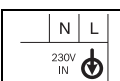
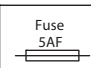
- ▶ Távolítsa el a pordugót a tömszelencéből.
- ▶ Vezesse a kábelt a tömítőanya szakaszához.
- ▶ Megfelelő szerszám segítségével szúrja át a zárt tömítést.
- ▶ Vezesse át a kábelt a készülékhez a tömítésen keresztül.

-vagy-

- ▶ Vezesse át a kábelt a készülékhez a tömítésen keresztül, miután a pordugót eltávolította.
- ▶ Vezesse be a kábelt a tömszelencén keresztül.
- ▶ Helyezze fel a tömítést a tömszelence házára.
- ▶ Állítsa be a kábelhosszat a készülék belsejében.
- ▶ Csatlakoztassa a kábelt a megfelelő csatlakozóhoz.
- ▶ Helyezze vissza a tömítőanyagát.
- ▶ Megfelelő szerszám segítségével óvatosan húzza meg a tömítőanyagát.



Van rá lehetőség, hogy a kisfeszültségű tömszelencén keresztül egynél több kábelt vezessünk át.

Szimbólum	Funkció	Leírás
	Külső hőmérséklet-érzékelő vagy Be / Ki hőmérséklet szabályozó (potenciálmentes, szállítási állapotban áthidalva)	<p>Az időjáráskövető szabályozó külső hőmérséklet érzékelőjének csatlakoztatása a készüléken történik.</p> <ul style="list-style-type: none"> ▶ Távolítsa el a rövidzárát. ▶ Csatlakoztassa a külső hőmérséklet-érzékelőt. <p>Be / Ki hőmérséklet szabályozó: Vegye figyelembe az adott országban hatályos rendelkezéseket.</p> <ul style="list-style-type: none"> ▶ Távolítsa el a rövidzárát. ▶ Csatlakoztasson egy Be / Ki hőmérséklet-szabályozót.
	Külső kapcsoló érintkező, potenciálmentes (pl. hőmérsékletkorlátozó padlófűtéshez, szállítási állapotban áthidalva)	<p>Ha több biztonsági berendezést, pl. TB 1-et és kondenzátum-szivattyút csatlakoztat, akkor azokat sorba kell kötni.</p> <p>Hőmérsékletőr fűtési rendszerekben csak padlófűtéssel és a készülékre történő közvetlen hidraulikus csatlakoztatással: A hőmérsékletőr aktiválása esetén a fűtési és a melegvízes üzem megszakad.</p> <ul style="list-style-type: none"> ▶ Távolítsa el a rövidzárát. ▶ Csatlakoztassa a hőmérsékletőrt. <p>Kondenzvíz szivattyú: Hibás kondenzvíz elvezetés esetén a fűtési és a melegvízes üzem megszakad.</p> <ul style="list-style-type: none"> ▶ Távolítsa el a rövidzárát. ▶ Csatlakoztassa az égőkapcsoláshoz szükséges érintkezőt. ▶ Csatlakoztassa a 230 V-os külső feszültséget.
	Külső szabályozó készülék / modul 2-vezetékes BUS	<ul style="list-style-type: none"> ▶ Csatlakoztassa a kommunikációs vezetékét. ▶ Távolítsa el a Be / Ki-termostát rövidzárát.
	Hálózati csatlakoztatás (hálózati kábel)	<p>A következő kábelek alkalmasak a beszerelt hálózati kábel helyettesítésére:</p> <ul style="list-style-type: none"> • Az 1-es és 2-es védőzónában: NYM-I 3 × 1,5 mm² • A védőzónákon kívül: HO5VV-F 3 × 0,75 mm² vagy HO5VV-F 3 × 1,0 mm²
	Biztosíték	-

2. tábl. Kapocsléc külső tartozék számára

4 Üzembe helyezés

ÉRTESÍTÉS

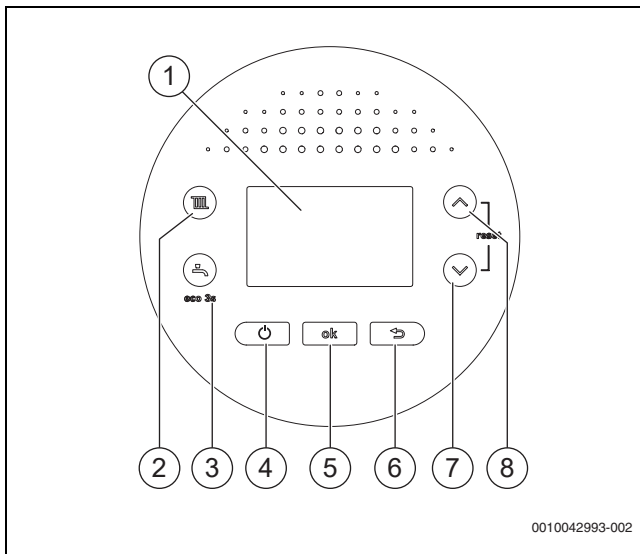
A víz nélküli üzembe helyezés károsítja a készüléket!

- ▶ A készüléket csak vízzel feltöltve szabad üzemeltetni.

Üzembe helyezés előtti teendők

- ▶ Ellenőrizze a rendszer töltőnyomását.
- ▶ Győződjön meg róla, hogy minden karbantartó csap nyitva van.
- ▶ Ellenőrizze, hogy a típustáblán megadott gázfajta megegyezik-e a rendelkezésre álló gázfajttal.
- ▶ Nyissa ki a gázcsapot.

4.1 Kezelőmező-áttekintés



8. ábra Kezelőmező-áttekintés

- [1] Kijelző
- [2] gomb
- [3] gomb
- [4] gomb (készenlét)
- [5] gomb
- [6] gomb
- [7] gomb
- [8] gomb

4.2 A készülék bekapcsolása

- ▶ A készüléket a gombbal kapcsolja be.
A kijelzőn megjelenik a fűtővíz előremenő hőmérséklete.

i

Az első bekapcsoláskor megtörténik a készülék egyszeri légtelenítése. Ehhez a fűtési szivattyú időközönként be- és kikapcsol (kb. 10 percig). A kijelzőn váltakozva jelenik meg a szimbólum és az előremenő hőmérséklet.

- ▶ Nyissa ki az automata légtelenítőt, majd a légtelenítés után ismét zárja el azt.

i

A légtelenítés javítja a fűtőtest hatékonyságát.

i

Ha a kijelzőn váltakozva megjelenik a szimbólum és az előremenő hőmérséklet, akkor a szifonöltési program működik.

4.3 Kéményseprő üzemmód

i

30 perc áll rendelkezésre az értékek mérésére vagy a készülék beállításainak ellenőrzésére vagy módosítására. Ezt követően a készülék ismét visszakapcsol a normál üzemmódba.

Amíg a készülék kéményseprő üzemmódban van, a kijelzőn megjelenik a kéményseprő-szimbólum ().

4.3.1 A készülék beállítása maximális teljesítményre

i

Üzem maximális teljesítménnyel

- ▶ Ahhoz, hogy megakadályozzuk, hogy a készülék a vizsgálat közben a magas hőmérséklet miatt kikapcsoljon, kinyithatjuk az egyik melegvíz-vételi helyet.

- ▶ Nyomja legalább 5 másodpercig az **ok** gombot.

- A készülék átvált a kéményseprő üzemmódra, és automatikusan maximális teljesítményre kapcsol.
- A kijelzőn váltakozva megjelenik a maximális teljesítmény százalékos értéke – **100%** – és az előremenő hőmérséklet.
- A készülék kb. 30 – 35 másodperc alatt eléri a maximális teljesítményt.

4.3.2 A készülék beállítása minimális teljesítményre

Míg a készülék már a kéményseprő üzemmódban – maximális teljesítmény – van:

- ▶ A készülék minimális teljesítményre való beállításához nyomja meg a gombot.
- A kijelzőn váltakozva megjelenik a minimális teljesítmény százalékos értéke és az előremenő hőmérséklet.
- Stabilizálja a készüléket minimális teljesítmény mellett.

4.3.3 Kilépés a kéményseprő üzemmódból

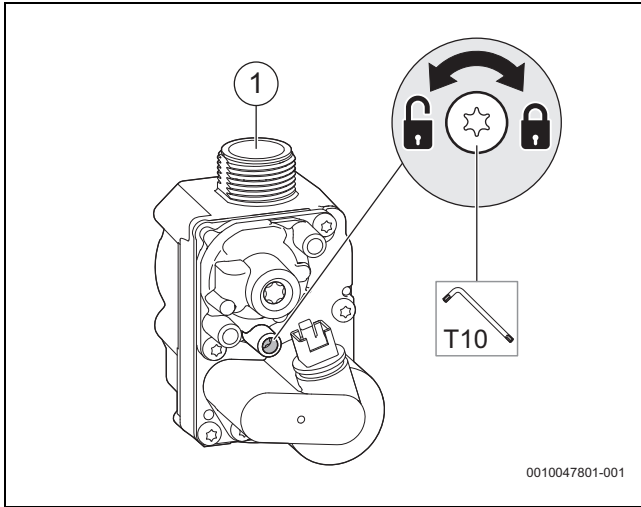
A kéményseprő üzemmódból való kilépéshez:

- ▶ Nyomja meg a **vissza** gombot. Ezt követően a készülék ismét visszakapcsol a normál üzemmódba.
- Ha a készüléket kéményseprő üzemmódban hagyja, az 30 perc elteltével visszakapcsol a normál üzemmódba.

4.4 A belépő gáznyomás ellenőrzése

Belépő nyomás mérése

- ▶ Kapcsolja ki a készüléket, és zárja el a gázcsapot.
- ▶ Lazítsa meg a belépő gáznyomás ellenőrzőcsonkjának csavarját, és csatlakoztassa a manométert.



9. ábra A belépő gáznyomás ellenőrzése

[1] Gázszelep

- ▶ Nyissa ki a gázcsapot, és kapcsolja be a készüléket.
- ▶ A radiátorszelepek és az esetleg rendelkezésre álló zónaszelepek kinyitásával biztosítsa a hőleadást. A további hőleadás biztosításához az egyik melegvízcsapot is kinyithatja.
- ▶ Állítsa be a készüléket kéményseprő üzemmódban (→ 4.3 "Kéményseprő üzemmód") maximális teljesítményre.
- ▶ Ellenőrizze a szükséges belépő gáznyomást a következő fejezet alapján: "Gáznyomás a berendezésben".



A megengedett nyomástartományon kívül semmilyen üzembe helyezés nem történhet.

- ▶ Határozza meg az okot, és szüntesse meg a hibát.
- ▶ Ha ez nem lehetséges: Zárja el a készüléket a gázoldalon, és értesítse a gázszolgáltatót.

- ▶ Lépjen ki a kéményseprő üzemmódból.
- ▶ Kapcsolja ki a készüléket, zárja el a gázcsapot, távolítsa el a manométert és húzza meg a csavart.
- ▶ Szerelje vissza a burkolatot.

Gáznyomás a berendezésben



A készüléknek az átfolyó gázmenyiség ellenőrzésekor maximális teljesítménnyel kell üzemelnie (→ 4.4. fejezet).



Kombi készülékek

- ▶ A melegvízcsapok kinyitása nem garantálja, hogy a kazán a teljes vizsgálat alatt maximális teljesítménnyel üzemel.

A földgáz nyomásértékei az alábbi ábrákon találhatóak.

ÉRTESÍTÉS

Az üzembe helyezést csak akkor folytassa, ha a gáznyomás elérte a megfelelő értéket.

Gáz típusa	Névleges nyomás [mbar]	Megengedett nyomástartomány maximális névleges teljesítménynél [mbar]
Földgáz	20	17 - 25

3. tábl. Megengedett nyomásvesztés, mbar

4.5 Az előremenő hőmérséklet beállítása

A maximális előremenő hőmérséklet 30 °C és 82 °C között állítható be. A pillanatnyi előremenő hőmérséklet megjelenik a képernyőn.

- ▶ Nyomja meg a nyomógombot. Megjelenik a beállított maximális előremenő hőmérséklet.
- ▶ Állítsa be a vagy a nyíl gombbal a kívánt maximális előremenő hőmérsékletet.
- ▶ Mentse el a beállítást az **OK** gombbal. Egyébként a beállítás 3 másodperc elteltével automatikusan tárolódik. A kijelzőben megjelenik az aktuális előremenő hőmérséklet.

A jellegzetes maximális előremenő hőmérsékleteket a 4. táblázatban találja.



Nyári üzemmódban a fűtési üzem le van tiltva (a kijelzőn megjelenik a szimbólum).

Fűtési üzemben villog a szimbólum a kijelzőn. Ha az égő aktív, akkor megjelenik a szimbólum is.

Előremenő hőmérséklet	Alkalmazási példa
	Nyári üzemmód
kb. 75 °C	Radiátoros fűtés
kb. 82 °C	Fan-coil-os fűtés

4. tábl. Maximális előremenő hőmérséklet

4.6 A melegvíz-előállítás beállítása

4.6.1 A melegvíz hőmérsékletének beállítása



VIGYÁZAT

Forrázásveszély / égési sérülés veszélye!

A fűtési rendszerben > 60 °C-os hőmérsékletek alakulhatnak ki.

- ▶ A kazánt ellenőrzés és karbantartás előtt hagyja lehűlni.

A melegvíz hőmérséklete 35 °C és 60 °C között állítható be.

- ▶ Nyomja meg a gombot. Megjelenik a beállított melegvíz-hőmérséklet.
- ▶ Állítsa be a vagy a gombbal a kívánt melegvíz-hőmérsékletet.
- ▶ Mentse el a beállítást az **OK** gombbal. Egyébként a beállítás 3 másodperc elteltével automatikusan tárolódik. A kijelzőn megjelenik az aktuális előremenő hőmérséklet.

Melegvízes üzemben villog a szimbólum a kijelzőn. Ha az égő aktív, akkor megjelenik a szimbólum is.

Intézkedések kemény víz esetén

A fokozott vízkökválás és az ebből eredő szervizelési feladatok megelőzése érdekében:

- ▶ Állítsa a melegvíz hőmérsékletét 55 °C alá.

Vízkezelés

Vízkeménységi értékek betöltése és hozzárendelése a javasolt és engedélyezett vízkezelési eljárásokhoz:

- 5 – 15 °F (francia vízkeménység)
- 2,81 – 8,43 °dH (német vízkeménység)
- 50 – 150 CaCO₃ ppm (legfeljebb 10 l telepítési térfogat / kW)



A vízkeménység nem lehet magasabb, mint 150 CaCO₃ ppm.

- ▶ Magasabb vízkeménység-értékek esetén inhibitorok használata feltétlenül szükséges.

A szükséges PH-érték 7,5 és 9,5 között van.

4.6.2 Komfort- vagy eco-üzem beállítása

Komfort üzemmódban a szabályozó állandóan a beállított értéken tartja a hőmérsékletet (→ 3-CA szervizfunkció). Így egyfelől már rövid várakozás után vételezhető melegvíz, másfelől a készülék akkor is bekapcsol, ha nem vételeznek melegvizet.

Eco-üzemben a beállított hőmérsékletre melegítés csak akkor történik meg, ha vételeznek melegvizet.



A maximális gáz- és melegvíz-takarékosság érdekében:

- ▶ A melegvízcsapot rövid időre nyissa ki, majd ismét zárja. A víz így csak egyszer melegítődik fel a beállított hőmérsékletre.
- ▶ Az eco üzemmód beállításához: nyomja addig a gombot, amíg meg nem jelenik az **eco** kijelzés a kijelzőn.
- ▶ Visszatérés a Komfort üzemmódban: nyomja addig a gombot, amíg, ki nem alszik az **eco** kijelzés a kijelzőn.

4.7 Fűtésszabályozó beállítása



Tartsa be az alkalmazott fűtésszabályozó kezelési útmutatóját. Ott megmutatjuk Önnek,

- ▶ hogyan állíthatja be a helyiség hőmérsékletet,
- ▶ hogyan fűthet gazdaságosan és energiatakarékosan.

4.8 A füstgáz-integritás ellenőrzése

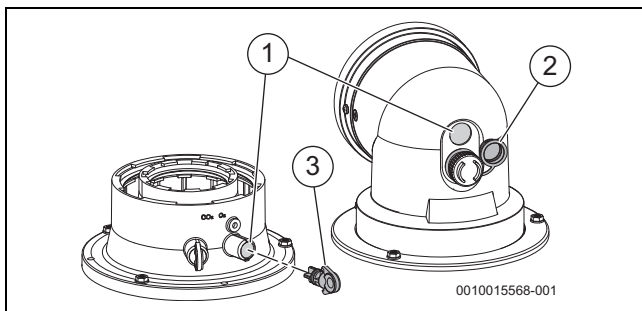


A füstgázvezeték tömörségének ellenőrzése

- ▶ Ezen vizsgálat elvégzése során az égéstér burkolatát fel kell szerelni.
- ▶ A vizsgálat befejezése után helyezze vissza a dugókat a mérőhelyekre.

A füstgázrendszer tömörségét és a készülék teljesítményét a füstgáz / füstgázcső-adapteren lévő mérőhelyeken ellenőrizheti.

A levegőbelépés mérőhelyének elhelyezkedése a füstgáz / füstgázcső-adapteren.



10. ábra Mérőhely a füstgázvezeték tömörségének ellenőrzéséhez

- [1] A levegőbelépés mérőhelye
- [2] Vakdugó a füstgáz-elszívó levegőbelépésén (tartógyűrűvel)
- [3] Vakdugó a füstgázcső-adapter levegőbelépésén

- ▶ Ha az égőkamra háza fel van szerelve, illetve a készülék maximális teljesítménye esetén, kéményseprő üzemmódban (→ 4.3 "Kéményseprő üzemmód" fejezet) távolítsa el a vakdugót [2-es vagy 3-as] a levegőbelépés mérőhelyéről [1].
- ▶ Vezesse be a mérőeszköz érzékelőjét a levegőbelépés mérőhelyére [1].
- ▶ Várjon, amíg a mérési értékek stabilizálódnak, majd ellenőrizze a következőket:
 - Az O₂-koncentráció 20,6%, vagy ennél az értéknél nagyobb
 - A CO₂-koncentráció értéke 0,2% alatt van
- ▶ Ha a mérési értékek ezeken a határértékeken kívül esnek, az a füstgázrendszer vagy az égési ciklus problémájára utal.

4.9 Üzembe helyezés után

- ▶ Ellenőrizze a gáz csatlakozási nyomását (→ 18. oldal).
- ▶ Üzembehelyezési jegyzőkönyv kitöltése (→ 60. oldal).

4.10 Nyári üzemmód beállítása

Nyári üzemmódban a fűtési szivattyú és így a fűtés is le van kapcsolva. A melegvízellátás, valamint a fűtésszabályozó és a kapcsolóóra feszültségellátása fennmarad.

ÉRTESÍTÉS

A fűtési rendszer elfagyásának a veszélye.

Nyári üzemmódban csak aktív készülék fagyvédelem esetén létezik fagyvédelem.

- ▶ Fagyveszély esetén vegye figyelembe a fagyvédelmi teendőket (→ 5.2. fejezet).

A nyári üzemmód aktiválásához:

- ▶ Nyomja meg az gombot.
- ▶ Nyomogassa addig a nyíl gombot, míg a kijelzőn meg nem jelenik az **OFF** kijelzés.
- ▶ Mentse el a beállítást az **ok** gombbal. Egyébként a beállítás 3 másodperc elteltével automatikusan tárolódik. A kijelző tartósan mutatja a szimbólumot.

További tudnivalók a fűtésszabályozó kezelési útmutatójában találhatók.

4.11 Kézi üzem

Ha az idő- és hőmérséklet-beállításokkal kapcsolatban műszaki probléma áll fenn, akkor aktiválható a kézi üzemmód. Ekkor a kazán a beállításoktól függetlenül üzemeltethető.

A kézi üzem aktiválásához:

- ▶ 5 másodpercig tartsa benyomva a gombot.
- ▶ Ellenőrizze és szükség esetén állítsa be a kijelzett előremenő hőmérsékletet. Az előremenő hőmérséklet két vonal között jelenik meg. Ez arra utaló információ, hogy a kézi üzem aktív.
- ▶ A kazánt csak addig a korlátozott ideig üzemeltesse kézi üzemben, amíg a műszaki problémákat el nem hárítják.

A kézi üzem deaktiválása:

- ▶ 5 másodpercig tartsa benyomva a gombot.




5 Üzemen kívül helyezés

5.1 Kikapcsolás/készenléti üzem



A készülék letapadás elleni védelemmel rendelkezik, ami megakadályozza a szivattyú és a váltószelep hosszabb üzemszünet utáni megszorulását.

Készenléti üzemmódban ez a funkció továbbra is aktív.

- ▶ A készüléket a  gombbal kapcsolja ki.
A kijelző csak a  és a  szimbólumot mutatja.
- ▶ Ha hosszabb ideig üzemen kívül helyezi a készüléket: ügyeljen a fagyvédelemre (→ 5.2. fejezet).

5.2 A fagyvédelem beállítása

ÉRTESÍTÉS

Fagy miatti rendszerkárok!

A fűtési rendszer például hálózatkimaradás, tápfeszültség kikapcsolása, hibás tüzelőanyag ellátás, kazán üzemzavar stb. esetén hosszabb idő elteltével elfagyhat.

- ▶ Gondoskodjon róla, hogy a fűtési rendszer állandóan üzemi állapotban legyen (különösen fagyveszély esetén).

Fagyvédelem a fűtési rendszer számára:

A fagyvédelem csak akkor teljesül a fűtési rendszer számára, ha a fűtési szivattyú üzemel, és így akeringtetés az egész fűtési rendszeren keresztül történik.

- ▶ A fűtést hagyja bekapcsolva.
 - ▶ A maximális előremenő hőmérsékletet állítsa legalább 30 °C értékre.
- vagy-** ha a készüléket kikapcsolva kívánja hagyni:
- ▶ Kevertessen fagyálló szert a fűtővízbe és üríttesse le a melegvízkört.



A további tudnivalókat a fűtésszabályozó kezelési útmutatójában találhat.

Készülék fagyvédelem (csatlakoztatott külső érzékelő esetén):

A készülék fagyvédelem funkciója bekapcsolja az égőt és a fűtési szivattyút, ha a külső hőmérséklet 5 °C alá csökken. Ezzel megakadályozható a fűtőkészülék befagyása.

- ▶ Aktiválja a 4-b5 szervizfunkciót vagy állítsa készenléti üzemmódbba a készüléket (→ 5.1. fejezet).

ÉRTESÍTÉS

A fűtési rendszer elfagyásának a veszélye.

A 4-b5 szervizfunkció használatakor vagy készenléti üzemmódban csak készülék fagyvédelem létezik.

5.3 Blokkolásgátlás



Ez a funkció megakadályozza a fűtési szivattyú és a váltószelep hosszabb üzemszünet utáni megszorulását.

Készenléti üzemmódban a blokkolásvédelem továbbra is aktív.

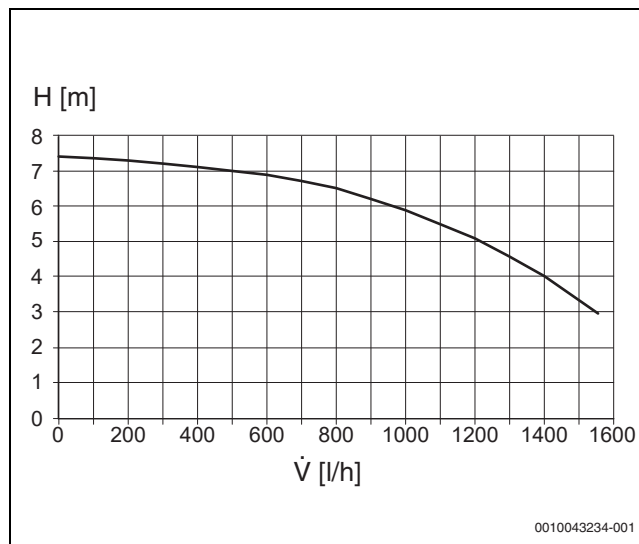
Minden szivattyúlekapcsolás után időmérés kezdődik, hogy 24 óra eltelte után rövid időre bekapcsoljon a fűtési szivattyú.

6 A fűtési szivattyú jelleggörbéje



A szivattyú fordulatszámát az előremenő/visszatérő hőmérséklet-érzékelőktől kapott információk alapján a rendszer automatikusan modulálja.

Önszabályozó üzem ($\Delta p-v$)



11. ábra A fűtési szivattyú jelleggörbéje (állandó fordulatszám)

- H Maradék szállítási magasság
 \dot{V} Térfogatáram

7 Beállítások a szervizmenüben

A szervizmenü számos készülékfunkció beállítását és tesztelését teszi lehetővé. A következőket tartalmazza:

- 1. menü: Információk kijelzése
- 3. menü: Alapbeállítások
- 4. menü: Beállítások
- 5. menü: Határértékek
- 6. menü: Funkciótesztek
- 0. menü: Kézi üzem

7.1 Szervizmenü kezelése

Menü behívása

Az ismertetés az egyes menük áttekintő táblázatai előtt található meg.

Szervizfunkció kiválasztása és beállítása



Ha 30 percig nem nyomja meg egyik gombot sem, akkor automatikusan kilép a kiválasztott szervizfunkcióból.

- ▶ Egy szervizfunkció kiválasztásához: nyomja meg a ▲ vagy a ▼ nyíl gombot.
A kijelző a szervizfunkciót mutatja.
- ▶ A kiválasztás jóváhagyásához: nyomja meg az **ok** gombot.
Az aktuális beállítás villog.
- ▶ A beállítás módosításához: nyomja meg a ▲ vagy a ▼ nyíl gombot.
- ▶ Mentéshez: nyomja meg az **ok** gombot.

-vagy-



- ▶ Mentés mellőzéséhez: Nyomja meg a ↶ gombot.
A kijelzőn megjelenik az aktuálisan beállított érték.
- ▶ Nyomja meg a ↷ nyomógombot.
Megjelenik a szervizfunkció a kijelzőn.
- ▶ Újra nyomja le a ↶ gombot.
Megjelenik a fölérendelt menüsint.
- ▶ Újra nyomja le a ↷ gombot.
A készülék a normál üzemmódra vált.

A beállítások dokumentálása

- ▶ Jegyezze fel a megváltoztatott beállításokat az üzembe helyezési jegyzőkönyvbe (→ 14.1. fejezet).

7.2 A szervizfunkciók áttekintése



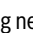
7.2.1 1. menü

- ▶ Tartsa egyszerre lenyomva a  és  gombot, amíg meg nem jelenik az **L.1** kijelzés.
- ▶ A kiválasztás megerősítéséhez: Nyomja meg az **ok** gombot.
- ▶ Válassza ki és állítsa be a szervizfunkciót.

Szervizfunkció	Mértékegység	További információ	
1-A1	Aktuális üzemi állapot	Állapotkód	
1-A2	Aktuális hiba	Hibakód	
1-A3	A maximális hőteljesítmény felső határértéke	%	A maximális hőteljesítmény a 3-b1 szervizfunkcióval csökkenthető.
1-A5	Hőmérséklet az előremenő hőmérséklet-érzékelőnél	°C	–
1-A6	Előírt előremenő hőmérséklet (a fűtésszabályozó által kért)	°C	–
1-b1	Aktuális visszatérő hőmérséklet	°C	Kerekítve 0,5 °C-ra
1-b2	GC1200W .. C-készülékek: Turbina aktuális átfolyási mennyisége	l/perc	–
1-b3	Aktuális melegvíz hőmérséklet	°C	–
1-b4	GC1200W .. C-készülékek: aktuális melegvíz kilépő hőmérséklete	°C	–
1-b7	Előírt melegvíz hőmérséklet (a fűtésszabályozó által kért)	°C	–
1-b8	Aktuális hőteljesítmény a maximális névleges hőteljesítmény %-os értékében megadva fűtési üzemmódban	%	A melegvíz termelés során 100%-nál nagyobb érték kijelzése is előfordulhat.
1-C1	Ionizációs áram	µA	<ul style="list-style-type: none"> • Működő égő esetén: ≥ 2 µA = rendben, < 2 µA = hibás • Kikapcsolt égő esetén: < 2 µA = rendben, ≥ 2 µA = hibás
1-C2	Aktuális szivattyúteljesítmény a szivattyú névleges teljesítményének %-os értékben megadva		–
1-C4	Aktuális külső hőmérséklet (csatlakoztatott külső hőmérséklet-érzékelőnél)	°C	–
1-C6	Üzemi nyomás	bar	–
1-E1	A kezelőmező szoftververziója (főverzió)		–
1-E2	A kezelőmező szoftververziója (mellékverzió)		–
1-E3	Kódoló dugó száma		A kódoló dugó öt karakteres számának futószöveges kijelzője.
1-E4	Kódoló dugó verzió		–
1-EA	A készülékelektronika szoftververziója (főverzió)		–
1-Eb	A készülékelektronika szoftververziója (mellékverzió)		–

5. tábl. 1. menü: Információk kijelzése

7.2.2 3. menü

- ▶ Tartsa egyszerre lenyomva a  és  gombot, amíg meg nem jelenik az **L.1** kijelzés.
- ▶ Nyomogassa addig a  gombot, amíg meg nem jelenik az **L.3** kijelzés.
- ▶ A kiválasztás megerősítéséhez: Nyomja meg az **ok** gombot.
- ▶ Válassza ki és állítsa be a szervizfunkciót.






Az alapbeállítások **kiemelve** jelennek meg a következő táblázatban.

Szervizfunkció	Beállítások / Beállítási tartomány	Megjegyzés / Korlátozás
3-b1 Maximálisan engedélyezett hőteljesítmény	<ul style="list-style-type: none"> • GC1200W 24 C 23: %50.....%100 	<ul style="list-style-type: none"> ▶ Állítsa be a százalékban kifejezett hőteljesítményt. ▶ Mérje meg a gázátfolyási mennyiséget. ▶ Vesse össze a mérési eredményt a beállítási táblázatokkal (→ 64. oldal). Eltérés esetén módosítsa a beállítást.
3-b2 Időintervallum az égő ki- és visszakapcsolása között fűtési üzemben	<ul style="list-style-type: none"> • 3 ... 10 ... 60 perc 	<p>Az időintervallum az égő ki- és újbóli bekapcsolása közötti minimális várakozási időt határozza meg.</p> <p>Külső hőmérséklet által vezérelt fűtésszabályzó csatlakoztatása esetén a fűtésszabályzó optimalizálja ezt a beállítást.</p>
3-b3 Hőmérséklet intervallum az égő ki- és újbóli bekapcsolása számára	<ul style="list-style-type: none"> • -15 ... -6 ... -2 K (°C) 	<p>A tényleges és az előírt előremenő hőmérséklet közötti különbség az égő bekapcsolásáig.</p> <p>Külső hőmérséklet által vezérelt fűtésszabályzó csatlakoztatása esetén a fűtésszabályzó optimalizálja ezt a beállítást.</p>
3-C4 GC1200W .. C-készülékek: a turbinajel késleltetése	<ul style="list-style-type: none"> • 2 ... 16 × 0,25 másodperc 	<p>A késleltetés megakadályozza, hogy a vízellátás spontán nyomásváltozása miatt az égő rövid időre működni kezdjen, jóllehet nincs vízelvétel.</p>
3-C6 GC1200W .. C-készülékek: időintervallum az égő ki- és visszakapcsolása között melegvíz termeléshez (csak Komort és nyári üzemmódban)	<ul style="list-style-type: none"> • 0 ... 30 perc 	<p>Vízelvétel után a melegvíz termelés erre az időintervallumra letiltva marad.</p>
3-CA Melegvízes üzem	<ul style="list-style-type: none"> • 0: Komfort üzemmód, a szabályzó állandóan a beállított értéken tartja a hőmérsékletet. • 1: eco üzemmód, a beállított hőmérsékletre való felfűtés csak akkor zajlik le, ha melegvíz-vételezés történik. • 2: (nem áll rendelkezésre) • 3: (nem áll rendelkezésre) 	<p>Ezáltal rövid várakozási idők érhetők el a melegvíz vételezésnél. Ha nem történik melegvíz vételezés, a készülék akkor is bekapcsol.</p>
3-d6 A fűtési szivattyú utókeringtetése fűtési üzemben	<ul style="list-style-type: none"> • 1 ... 3 ... 60 perc • 61: 24 óra 	<p>A szivattyú utókeringtetése a fűtésszabályzó által jelzett hőigény végén kezdődik.</p>

6. tábl. 3. menü: Alapbeállítások

7.2.3 4. menü

- ▶ Tartsa egyszerre lenyomva a  és  gombot, amíg meg nem jelenik az **L.1** kijelzés.
- ▶ Nyomogassa addig a  gombot, amíg meg nem jelenik az **L.4** kijelzés.
- ▶ A kiválasztás megerősítéséhez: Nyomja meg az **ok** gombot.
- ▶ Válassza ki és állítsa be a szervizfunkciót.



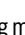

 Az alapbeállítások **kiemelve** jelennek meg a következő táblázatban.

Szervizfunkció	Beállítások / Beállítási tartomány	Megjegyzés / Korlátozás
4-A1 Légtelenítő funkció	<ul style="list-style-type: none"> • 0: kikapcsolva • 1: automatikus (a légtelenítés hetente egyszer végrehajtásra kerül). A légtelenítés befejezése után a beállítás visszaáll a „Kikapcsolva” állapotra.) • 2: tartósan bekapcsolva (A beállítás az üzemmódváltásig megmarad.) 	Karbantartási munkák után a légtelenítési funkció bekapcsolható. Légtelenítés közben a kijelző váltakozva mutatja a  szimbólumot és az előremenő hőmérsékletet.
4-A2 Szifontöltési program	<ul style="list-style-type: none"> • 0: kikapcsolva (csak karbantartás alatt megengedett) • 1: minimális teljesítménynél bekapcsolva • 2: minimális hőteljesítménynél bekapcsolva 	A következő esetekben kerül sor a szifontöltő program aktiválására: <ul style="list-style-type: none"> • A készüléket a Be / Ki kapcsolóval bekapcsolják. • Az égő 28 napja nem üzemelt. • Az üzemmód átáll nyáriról téli üzemmódra. A fűtési üzemre vagy tárolóüzemre vonatkozó következő hőigény jelentkezésekor a fűtőkészüléket 15 percig kis hőteljesítményen tartja a szabályozó. A szifontöltő program közben a kijelző váltakozva mutatja a  szimbólumot és az előremenő hőmérsékletet.
4-A4 Karbantartás jelzés	<ul style="list-style-type: none"> • 0: kikapcsolva • 1: üzemórák szerint • 3: működési idő szerint 	
4-A5 Ellenőrzési intervallum üzemórák szerint	<ul style="list-style-type: none"> • 10 ... 60 × 100 óra 	Ez a szervizfunkció csak akkor áll rendelkezésre, ha a 4-A4 szervizfunkció aktiválva van. (=01) Ennek az időtartamnak a letelte után a kijelző a szükséges ellenőrzést jeleníti meg a szervizkijelzőn 1018 .
4-A6 Ellenőrzési intervallum működési idő szerint	<ul style="list-style-type: none"> • 1 ... 72 hónap 	Ez a szervizfunkció csak akkor áll rendelkezésre, ha a 4-A4 szervizfunkció aktiválva van. (=03) Ennek az időtartamnak a letelte után a kijelző a szükséges ellenőrzést jeleníti meg a szervizkijelzőn 1018 .
4-b1 Készüléken belüli, külső hőmérséklettől függő szabályozás	<ul style="list-style-type: none"> • OFF: nem aktív • ON: aktív 	Ez a szervizfunkció csak akkor érhető el, ha a rendszerben külső hőmérséklet érzékelő áll rendelkezésre. Ez a funkció EMS-kapcsolattal rendelkező külső hőmérséklettől függő szabályozó készülék csatlakoztatása esetén nem áll rendelkezésre.
4-b2 Külsőhőmérséklet-határ nyári és téli üzemmód közötti automatikus váltáshoz.	<ul style="list-style-type: none"> • 0 ... 16 ... 30 °C 	Ez a szervizfunkció csak akkor áll rendelkezésre, ha a 4-b1 szervizfunkció aktiválva van. Ha a külső hőmérséklet a beállított hőmérséklethatár fölé megy, akkor kikapcsol a fűtés (nyári üzemmód). Ha a külső hőmérséklet legalább 1 K (°C) értékkel a beállított érték alá csökken, akkor ismét bekapcsol a fűtés (téli üzemmód).
4-b3 A fűtési jelleggörbe végpontja külső hőmérséklettől függő szabályozáshoz	<ul style="list-style-type: none"> • 20 ... 90 °C 	Ez a szervizfunkció csak akkor áll rendelkezésre, ha a 4-b1 szervizfunkció aktiválva van. Előremenő hőmérséklet – 10 °C külső hőmérséklet esetén (→ 14.6, 65. oldal).

Szervizfunkció	Beállítások / Beállítási tartomány	Megjegyzés / Korlátozás
4-b4	A fűtési jelleggörbe talppontja külső hőmérséklettől függő szabályozáshoz	<ul style="list-style-type: none"> • 20 ... 90 °C <p>Ez a szervizfunkció csak akkor áll rendelkezésre, ha a 4-b1 szervizfunkció aktiválva van.</p> <p>Előremenő hőmérséklet + 20 °C külső hőmérséklet esetén (→ 14.6 fejezet, 65. oldal).</p>
4-b5	Készülék fagyvédelem	<ul style="list-style-type: none"> • OFF: kikapcsolva • ON: bekapcsolva <p>Ez a szervizfunkció csak akkor áll rendelkezésre, ha a 4-b1 szervizfunkció aktiválva van.</p> <p>A készülék fagyvédelem funkciója bekapcsolja az égőt és a fűtési szivattyút, ha a külső hőmérséklet 5 °C alá csökken. Ezzel megakadályozható a fűtőkészülék befagyása.</p>
4-b6	A rendszer-fagyvédelem hőmérséklet értéke	<ul style="list-style-type: none"> • 0 ... 5 ... 10 °C <p>Ez a szervizfunkció csak akkor áll rendelkezésre, ha aktiválták a fagyvédelmi funkciót (4-b1 szervizfunkció).</p> <p>Ha a külső hőmérséklet a beállított fagyhatár-hőmérséklet alá csökken, a fűtőkör fűtőszivattyúja bekapcsol (rendszer-fagyvédelem).</p>
4-F1	Állítsa vissza a készüléket az alapbeállításra	<ul style="list-style-type: none"> • YES: a készülék visszaáll az alapbeállításokra
4-F2	A zavarkijelzés visszaállítása	<ul style="list-style-type: none"> • NO: az üzemzavar fennmarad • YES: az üzemzavar visszaállításra kerül

7. tábl. 4. menü: Beállítások

7.2.4 5. menü

- ▶ Tartsa egyszerre lenyomva a  és  gombot, amíg meg nem jelenik az **L.1** kijelzés.
- ▶ Nyomogassa addig a  gombot, amíg meg nem jelenik az **L.5** kijelzés.
- ▶ A kiválasztás megerősítéséhez: Nyomja meg az **ok** gombot.
- ▶ Válassza ki és állítsa be a szervizfunkciót.



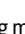


Az alapbeállítások **kiemelve** jelennek meg a következő táblázatban.

Szervizfunkció	Beállítások / Beállítási tartomány	Megjegyzés / Korlátozás
5-A1	Maximális előremenő hőmérséklet	<ul style="list-style-type: none"> • 30 ... 82 °C <p>Korlátozza az előremenő hőmérsékletre vonatkozó beállítási tartományt.</p>
5-A3	Minimális névleges hőteljesítmény (fűtés és melegvíz)	<ul style="list-style-type: none"> • 22 ... 49%

8. tábl. 5. menü: Határértékek

7.2.5 6. menü

- ▶ Tartsa egyszerre lenyomva a  és  gombot, amíg meg nem jelenik az **L.1** kijelzés.
- ▶ Nyomogassa addig a  gombot, amíg meg nem jelenik az **L.6** kijelzés.
- ▶ A kiválasztás megerősítéséhez: Nyomja meg az **ok** gombot.
- ▶ Válassza ki és állítsa be a szervizfunkciót.





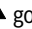
Az alapbeállítások **kiemelve** jelennek meg a következő táblázatban.

Szervizfunkció	Beállítások / Beállítási tartomány	Megjegyzés / Korlátozás
6-t1	Állandó gyújtás	<ul style="list-style-type: none"> • OFF: kikapcsolva • ON: bekapcsolva <p>A gyújtás ellenőrzése állandó gyújtással gázellátás nélkül.</p> <ul style="list-style-type: none"> ▶ A gyújtótranszformátor károsodása elkerülése érdekében ne hagyja 2 percnél hosszabb ideig bekapcsolva a funkciót.
6-t2	Állandó ventilátor-működés	<ul style="list-style-type: none"> • 0 ... 100% <p>A ventilátor működése gázellátás vagy gyújtás nélkül.</p>
6-t3	Állandó szivattyú-működés (fűtési szivattyú)	<ul style="list-style-type: none"> • 0 ... 100% <p>Ha az érték > 0, akkor a szivattyú 100%-kal működik.</p>
6-t5	Váltószelep tartósan melegvíztermelési helyzetben	<ul style="list-style-type: none"> • 0: fűtés • 1: melegvíz • 2: (nem áll rendelkezésre)

Szervizfunkció		Beállítások / Beállítási tartomány	Megjegyzés / Korlátozás
6-tA	Ionizációs áramkör	<ul style="list-style-type: none"> • OFF: kikapcsolva • ON: bekapcsolva 	
6-tb	Égőteszt	<ul style="list-style-type: none"> • 0 ... 100% 	Az égőteszt úgy fejezhető be, hogy a ismét 0-ra állítja a beállítási értéket, vagy kilép az L.6-ből.

9. tábl. 6. menü: Funkcióteszt

7.2.6 0. menü

- ▶ Tartsa egyszerre lenyomva a  és a  gombot, amíg meg nem jelenik az **L.1** kijelzés.
- ▶ Nyomogassa addig a  gombot, amíg meg nem jelenik az **L.0** kijelzés.
- ▶ Nyomja meg az **ok** gombot a kiválasztás jóváhagyásához.
- ▶ Válassza ki és állítsa be a szervizfunkciót.



Az alapbeállítások **kiemelve** jelennek meg a következő táblázatban.

Szervizfunkció		Beállítások/beállítási tartomány	Megjegyzés/korlátozás
0-A1	Kézi üzem	<ul style="list-style-type: none"> • OFF: kikapcsolva • ON: bekapcsolva 	Ez a szervizfunkció csak akkor áll rendelkezésre, ha a Be/Ki hőmérséklet-szabályozó bemenete át van hidalva.
0-A2	Előírt hőmérséklet kézi üzemben	<ul style="list-style-type: none"> • 30 ... 60 ... 82 °C 	

10. tábl. 0. menü: Kézi üzem

8 Gázbeállítás vizsgálata

A **2H földgázcsoport** készülékei gyárilag 15 kWh/m^3 Wobbe-indexre és 20 mbar csatlakozási nyomásra vannak beállítva és le vannak plombálva.

- Ha készüléket a gyári beállítással megegyező gázfajtával üzemeltetik, úgy nincs szükség a névleges hőterhelésre és a minimális hőterhelésre történő beállításra.



FIGYELMEZTETÉS

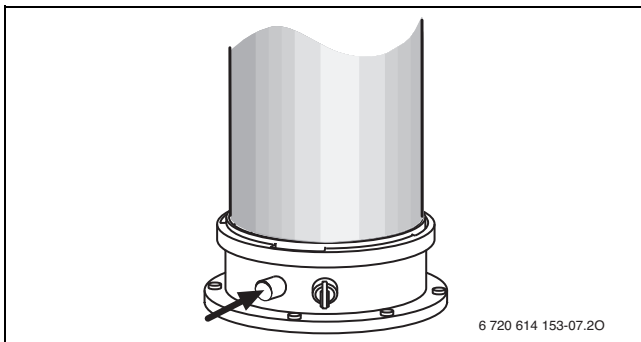
Életveszély robbanás miatt!

A kilépő gáz robbanást okozhat.


- ▶ A gázt szállító elemeken csak engedéllyel rendelkező szakemberrel végeztesen munkát.
- ▶ Gázt szállító elemeken végzendő munkák előtt: zárja el a gázcsapot.
- ▶ A használt tömítéseket cserélje új tömítésekre.
- ▶ Gázt szállító elemeken végzett munkák befejezése után: végezzen tömörségvizsgálatot.

8.1 A gáz-levegő arány ellenőrzése, és szükség esetén beállítása

- ▶ Vegye le a burkolatot.
- ▶ Távolítsa el a dugót a füstgáz-mérőcsconkról.
- ▶ Tolja be a füstgázszondát kb. 85 mm-ig a füstgáz-mérőcsconkba.
- ▶ Tömítse le a mérési pontot.



12. ábra Füstgáz-mérőcsconk

- ▶ A hőleadás biztosításához: Nyissa ki a radiátorszelepeket.
- ▶ Nyomja addig az **ok** gombot, amíg a kijelzőn meg nem jelenik a  szimbólum.
A kijelző váltakozva mutatja a teljesítmény maximális százalékos értékét – **100%** – és az előremenő hőmérsékletet. Az égő maximális névleges hőteljesítménnyel működni kezd.
- ▶ Mérje meg a CO_2 - vagy az O_2 -tartalmat.
- ▶ Ellenőrizze a maximális névleges hőteljesítményhez tartozó CO_2 -tartalmat a 11. táblázat szerint.

Gáz típusa	maximális névleges hőteljesítmény ¹⁾		Minimális névleges hőteljesítmény	
	CO_2	CO	CO_2	CO
Földgáz	8,6% – 10,5 %	< 250 ppm	> 8,1% ²⁾	< 250 ppm

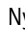
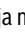
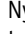
1) Mérés 10 perc elteltével

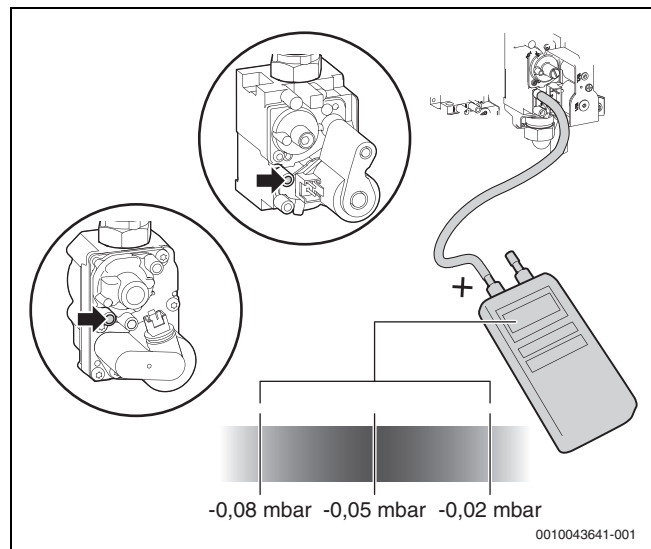
2) Az értéknek legalább 0,5%-kal kisebbnek kell lennie a maximális névleges hőteljesítmény mellett mérhető értéknél

11. tábl. CO_2 -tartalom

A gázszelep nyomáskülönbségének ellenőrzése

- ▶ Válassza le a készüléket az áramellátásról.
- ▶ Zárja el a készülék alsó részén lévő gázcsatlakozó csapot.
- ▶ A szükséges hő biztosítására legalább két fűtőtestet nyisson ki.

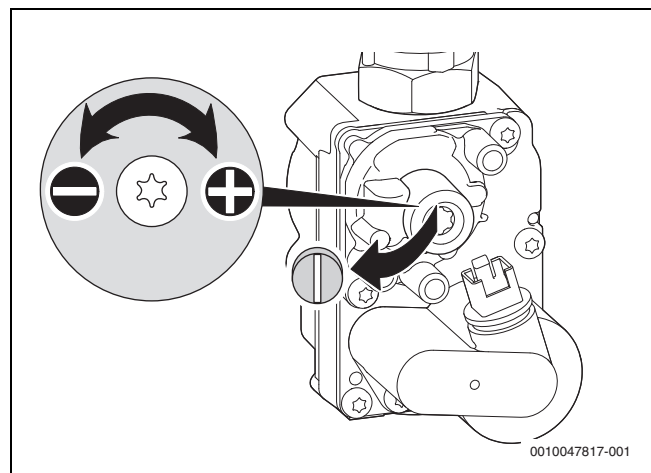
- ▶ Nyissa ki a gázszelep nyomáskülönbségének mérőcsavarját (→ 13. ábra).
- ▶ Állítsa a manométert nulla értékre.
- ▶ Egy tömlővel kösse össze a gázszelep nyomáskülönbség-mérési pontját és a nyomásmérő pozitív (+) végét.
- ▶ Nyissa ki a gázcsatlakozó csapját.
- ▶ Csatlakoztassa a készüléket az áramellátáshoz.
- ▶ Nyomja meg a  nyíl gombot addig, amíg a  szimbólum meg nem jelenik a kijelzőn.
A kijelző váltakozva mutatja a teljesítmény maximális százalékos értékét és az előremenő hőmérsékletet. Az égő maximális névleges hőteljesítménnyel működni kezd.
- ▶ Nyomja meg a  nyíl gombot, és állítsa a készüléket a legkisebb teljesítményre.
A kijelző váltakozva mutatja a teljesítmény minimális százalékos értékét és az előremenő hőmérsékletet.
- ▶ Mérje meg a gázszelep nyomáskülönbségét (→ 13. ábra).
Az optimális nyomáskülönbség -0,05 mbar.
- ▶ Ha a nyomáskülönbség a megadott tartományon belül található, akkor ellenőrizze a CO_2 -arányt (→ 11. táblázat).
- ▶ Zárja el a szelepet.
- ▶ Ha az érték 0 és -0,1 mbar között van, akkor a lent ábrázolt módon állítsa be a nyomáskülönbséget (→ 14. ábra).



13. ábra A nyomáskülönbség mérése

A gázszelep nyomáskülönbségének beállítása

- ▶ Távolítsa el a plombát a gázszerelevény beállító csavarjáról.



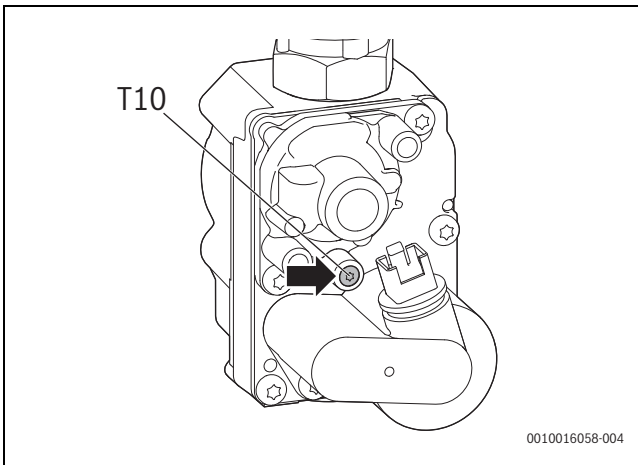
14. ábra Távolítsa el a plombát a beállító csavarról.

A nyomáskülönbség megadott tartományának a figyelembe vételével:

- ▶ A csavarral állítsa be a gázszelep nyomáskülönbségét.
- ▶ Ellenőrizze újra a maximális névleges hőteljesítmény és a minimális névleges hőteljesítmény beállítását, és szükség esetén állítsa be újra.
- ▶ Nyomja meg az **ok** gombot.
A készülék visszaáll a normál működésre.
- ▶ A CO₂- és az O₂-tartalmat, valamint a CO-értéket és a gázszelep nyomáskülönbségét tartsa az üzembe helyezési jegyzőkönyvben megadott értéken.
- ▶ Távolítsa el a füstgázszondát a füstgázmérő csonkról, majd szerelje be a dugót.
- ▶ Plombálja le a gázszelepet és a gáz-fojtószelepet.

8.2 A gázcsatlakozási nyomás ellenőrzése

- ▶ Kapcsolja ki a készüléket, és zárja el a gázcsapot.
- ▶ Lazítsa meg a gázcsatlakozási nyomás mérőcsonkjának csavarját, és csatlakoztassa a nyomásmérő készüléket.



15. ábra Mérőcsonk a gázcsatlakozási nyomás méréséhez

- ▶ Nyissa ki a gázcsapot, és kapcsolja be a készüléket.
- ▶ Biztosítsa a hőelvezetést a radiátorszелеpek megnyitásával.
- ▶ Nyomja addig az **ok** gombot, amíg a kijelzőn meg nem jelenik a szimbólum.
A kijelző váltakozva mutatja a teljesítmény maximális százalékos értékét – **100%** – és az előremenő hőmérsékletet.
- ▶ Ellenőrizze a szükséges gázcsatlakozási nyomást a táblázat szerint.

Gáz típusa	Névleges nyomás [mbar]	Megengedett nyomástartomány maximális névleges teljesítménnyel [mbar]
Földgáz	20	17 - 25

12. tábl. Megengedett gázcsatlakozási nyomás



A megengedett nyomástartományon kívül semmilyen üzembe helyezés nem történhet.

- ▶ Határozza meg az okot, és szüntesse meg a hibát.
 - ▶ Ha ez nem lehetséges: Zárja el a készüléket a gázoldalon, és értesítse a gázszolgáltatót.
-
- ▶ Nyomja meg az **ok** gombot.
A készülék visszaáll a normál működésre.
 - ▶ Kapcsolja ki a készüléket, zárja el a gázcsapot, vegye le a nyomásmérő készüléket és húzza meg a csavart.
 - ▶ Szerelje vissza a burkolatot.

9 Füstgázmérés

9.1 Kéményseprő üzemmód

Kéményseprő üzemmódban a készülék maximális névleges hőteljesítménnyel működik.



Önnek 30 perce van arra, hogy megmérje az értékeket és elvégezze a beállításokat. Ezután a készülék ismét visszakapcsol a normál üzemmódra.

- ▶ Nyitott fűtőtestzelepekkel gondoskodjon a hőleadásról.
- ▶ Nyomja addig az **ok** gombot, amíg a kijelzőn meg nem jelenik a szimbólum.
A kijelző váltakozva mutatja a teljesítmény maximális százalékos értékét **100 %** és az előremenő hőmérsékletet.
- ▶ A minimális névleges hőteljesítmény beállításához nyomja meg a nyíl gombot.
A kijelző váltakozva mutatja a teljesítmény minimális százalékos értékét és az előremenő hőmérsékletet.

A kéményseprő üzemmód befejezéséhez:

- ▶ Nyomja meg az **ok** gombot.

9.2 A füstgázvezetés tömörségvizsgálata

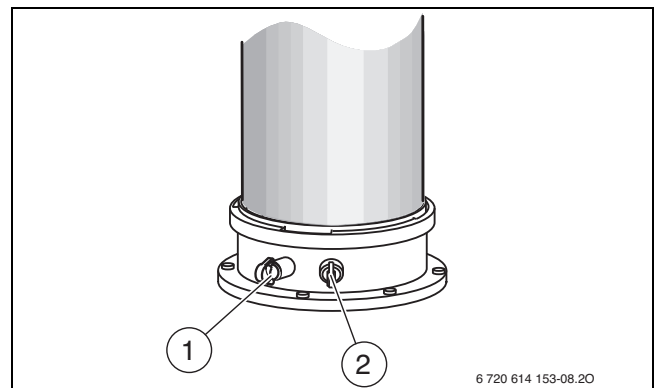
O₂- vagy CO₂-mérés az égési levegőben.

A méréshez gyűrűs résszondát kell használni.



Az égési levegő O₂- vagy CO₂-mérésével a C₁₃, C₃₃, C₄₃ és C₉₃ szerinti füstgázvezetés tömörsége ellenőrizhető. Az O₂-tartalomnak nem szabad 20,6% alá kerülnie. A CO₂-tartalomnak nem szabad 0,2% fölé mennie.

- ▶ Távolítsa el a dugót az égési levegő mérőcsonkjáról [2].
- ▶ Tolja be a füstgázszondát a mérőcsonkba és tömítse a mérési helyet.
- ▶ Állítsa be a kéményseprő üzemmódot (→ 9.1. fejezet).




16. ábra Füstgáz-mérőcsonk és égésilevegő-mérőcsonk

- [1] Füstgáz mérőcsonk
- [2] Égésilevegő-mérőcsonk

- ▶ Mérje meg az O₂- és a CO₂-tartalmat.
- ▶ Nyomja le az gombot.
A készülék ismét a normál üzemmódra áll.
- ▶ Távolítsa el a füstgázszondát.
- ▶ Szerelje vissza a dugót.

9.3 CO₂-mérés a füstgázban

A méréshez többlyukú füstgázszondát használjon.

- ▶ Távolítsa el a dugót a füstgázmérő csonkról [1] (→ 16. ábra).
- ▶ Ütközésig tolja be a füstgázszondát a mérőcsonkba és tömítse a mérési helyet.
- ▶ Állítsa be a kéményseprő üzemmódot (→ 9.1. fejezet).
- ▶ Mérje meg a CO₂-tartalmat.
- ▶ Nyomja le az  gombot.
A készülék ismét a normál üzemmódra áll.
- ▶ Távolítsa el a füstgázszondát.
- ▶ Szerelje vissza a dugót.

10 Környezetvédelem és megsemmisítés

A környezetvédelem a Bosch csoport vállalati alapelvét képezi.

A termékek minősége, a gazdaságosság és a környezetvédelem számunkra egyenrangú célt képez. A környezetvédelmi törvények és előírások szigorúan betartásra kerülnek.

A környezet védelmére a gazdasági szempontokat figyelembe véve a lehető legjobb technológiát és anyagokat alkalmazzuk.

Csomagolás

A csomagolásnál részesei vagyunk az országspecifikus értékesítési rendszereknek, amelyek optimális újrafelhasználást biztosítanak. Minden általunk használt csomagolóanyag környezetbarát és újrahasznosítható.

Régi készülék

A régi készülékek tartalmaznak olyan anyagokat, amelyeket újra lehet hasznosítani.

Az egyes szerkezeti csoportokat könnyen szét lehet választani. A műanyagok meg vannak jelölve. Így osztályozhatók a különböző szerelvénycsoportok és továbbíthatók újrafelhasználás, ill. ártalmatlanítás céljára.

11 Ellenőrzés / karbantartás és alkatrészek

11.1 Biztonsági tudnivalók ellenőrzéshez és karbantartáshoz

⚠ Tudnivalók a célcsoport számára

Az ellenőrzést és a karbantartást csak engedéllyel rendelkező szakcég végezheti el. A gyártók karbantartási utasításait be kell tartani. Figyelmén kívül hagyásuk anyagi károkhoz és/vagy személyi sérülésekhez vagy akár életveszélyhez is vezethet.

- ▶ Az üzemeltetőt figyelmeztetni kell a hiányos vagy el nem végzett ellenőrzés és karbantartás következményeire.
- ▶ Évente legalább egyszer végeztesse el a fűtési rendszer ellenőrzését és a szükséges tisztítási és karbantartási munkákat.
- ▶ Az előfordult hiányosságokat azonnal meg kell szüntetni.
- ▶ Ellenőrizze legalább 2 évente a hőcserélő blokkot, és amennyiben szükséges tisztítsa meg. Mi évenkénti tisztítást javasolunk.
- ▶ Csak eredeti pótalkatrészeket használjon (lásd a pótalkatrész katalógust).
- ▶ A kiszereelt tömitéseket és O gyűrűket újjal cserélje le.

⚠ Megjegyzés

Ha a termosztatikus radiátorszelepek jelentősen csökkenthetik vagy leállíthatják a rendszerben az átfolyási mennyiséget, a fűtés előremenő és visszatérő csövei között célszerű külső bypass-t használni. Az együttes szelepet akkor célszerű beállítani, amikor a kombinált kandalló maximális beállítással üzemel. (A bypass szelepet 700 mbar értéknél célszerű kinyitni)

⚠ Áramütés okozta életveszély!

A feszültség alatt álló alkatrészek megérintése áramütéshez vezethet.

- ▶ Az elektromos alkatrészekon végzett munkák előtt meg kell szakítani a feszültségellátást (230 V AC) (a biztosítókkal, LS kapcsolóval), biztosítani kell véletlen bekapcsolás ellen, és ellenőrizni kell a feszültségmentességet.

⚠ Kilépő füstgáz okozta életveszély!

A kilépő füstgáz mérgezést okozhat.

- ▶ A füstgázt vezető részekon végzett munkák befejezése után végezzen tömörségvizsgálatot.

⚠ Robbanásveszély a kilépő gáz miatt!

A kilépő gáz robbanást okozhat.

- ▶ A gázt vezető részekon végzendő munkák előtt zárja el a gázcsapot.
- ▶ Végezze el a tömörségvizsgálatot.

⚠ Melegvíz okozta forrázásveszély!

A forró víz súlyos forrázási sérüléseket okozhat.

- ▶ A kéményseprő üzem vagy egy termikus fertőtlenítés előtt értesítse a lakókat a forrázásveszélyről.
- ▶ A termikus fertőtlenítést csak a normál üzemidőn kívül végezze.
- ▶ A beállított maximális melegvíz-hőmérsékletet ne módosítsa.

⚠ Készülékkárok a kilépő víz miatt!

A kilépő víz károsodást okozhat a vezérlőkészülékben.

- ▶ Takarja le a vezérlőpanelt, mielőtt munkát végezne a vizes részekon.

⚠ Segédeszközök ellenőrzéshez és karbantartáshoz

- A következő mérőkészülékekre van szükség:
 - Elektronikus füstgáz-mérőműszer CO₂, O₂, CO és füstgázhőmérséklet méréséhez
 - Nyomásmérő készülék, 0 - 30 mbar (felbontás min. 0,1 mbar)
- ▶ Használjon 8 719 918 658 0 sz. hővezető pasztát.
- ▶ Engedélyezett zsírokat használjon.

⚠ Ellenőrzés/karbantartás előtt

- ▶ A vizet vezető komponenseken – csővezetéseken – végzendő munkák előtt nyomásmentesítse a készüléket a fűtővíz- és a melegvíz-oldalon.

⚠ Ellenőrzés/karbantartás után:

- ▶ Húzzon utána minden meglazított menetes kötést.
- ▶ Helyezze újra üzembe a készüléket (→ 4 fejezet, 9. oldal).
- ▶ Ellenőrizze a csatlakozási helyek tömítettségét.
- ▶ Ellenőrizze a gáz-levegő arányt.



A hibák áttekintését a 53. oldaltól kezdve olvashatja.

11.2 Szervizfunkciók



A hibák áttekintését az 54. oldaltól kezdve olvashatja.

11.3 Hozzáférés az alkatrészekhez

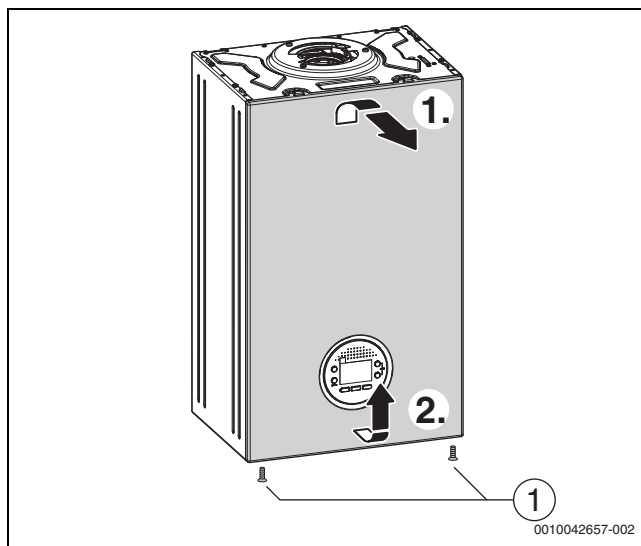
Vegye le a készülék elülső burkolatát



Az elülső burkolat két csavarral biztosítva van illetéktelen levétel ellen (elektromos biztonság).

- ▶ A burkolatot mindig ezekkel a csavarokkal rögzítse.

1. Lazítsa meg a csavarokat.
2. Emelje le felfelé a burkolatot.



17. ábra Vegye le a készülék elülső burkolatát

11.4 A belépő gáz nyomásának ellenőrzése

ÉRTEŚÍTÉS

Belépő gáznyomás

- ▶ Ha maximális teljesítmény mellett nem lehet elérni a megfelelő belépő gáznyomást, akkor ne folytassa a többi vizsgálatot.
- ▶ Ellenőrizze, hogy a gázbetáplálás berendezésben uralkodó üzemi nyomásértékei megegyeznek-e a 4.4 "A belépő gáznyomás ellenőrzése". fejezetben található táblázat értékeivel.

11.5 Füstgázelemzés

ÉRTESÍTÉS

Égés-vizsgálata

- ▶ Az égésvizsgálatot szakembernek kell végeznie. A vizsgálatot csak abban az esetben szabad elkezdni, ha az égésvizsgálatot végző személy fel van szerelve a BS 7967 útmutató szerinti hitelesített füstgázelemző készülékkel, és rendelkezik az annak használatához szükséges szaktudással.



Füstgázelemzés

- ▶ Győződjön meg arról, hogy a belépő gáznyomást ellenőrizte, és az rendben van.
- ▶ A vizsgálat befejezése után helyezze vissza a dugókat a mérőhelyekre.
- ▶ A füstgázelemzéshez végzendő vizsgálatokhoz állítsa be a készüléket maximális és minimális teljesítményre kéményseprő üzemmódban (→ 4.3 "Kéményseprő üzemmód").
- ▶ Ellenőrizze, hogy a mérési értékek megegyeznek-e a következő táblázatban megadott értékekkel. A CO-vizsgálat kiegészítésképpen, valamint a CO/CO₂-arány vizsgálatához ellenőrizze a százalékos maximális és a minimális CO₂-értéket is.

A készülék égési arányainak beállításai

CO ₂ -mérési érték	CO-mérési érték
Földgáz- maximális névleges teljesítmény ¹⁾	
8,6 és 10,5 % között	< 250 ppm
Földgáz- minimális névleges teljesítmény	
Legalább 0,5-del kisebb, mint a legmagasabb mért érték, de 8,1% feletti érték. A nyomáskülönbséget értelemszerűen - 5 Pa (± 3 Pa) nyomásra kell beállítani, minimális teljesítmény mellett.	< 250 ppm

1) A mérést 10 perccel a készülék begyűjtása után kell végezni

13. tábl. CO₂-beállítások

Ha a CO₂-koncentráció a tűréshatáron kívül esik, ellenőrizze a következőket:

- ▶ Belépő gáznyomás.
- ▶ Gázátfolyási mennyiség.
- ▶ Ventilátornyomás.
- ▶ Füstgáz- és levegőbevezető vezeték, valamint a kondenzvíz-elvezetés esetleges eltömődései.
- ▶ Az égő állapota.
- ▶ A füstgázvezetés szivárgásai vagy eltömődései.
- ▶ Az injektor tisztasága.

11.6 A füstgázvezetés tömítettségének ellenőrzése

ÉRTESÍTÉS

- ▶ Ellenőrizze, hogy minden füstgázvezetés-csatlakozása stabilan van rögzítve, illetve hogy a torkolati cső és a torkolati cső védelme - ha van - szabadon van és ép-e.
- ▶ Az égésvizsgálatot szakembernek kell végeznie, a BS 7967 útmutató alapján. A vizsgálatot csak abban az esetben szabad elkezdni, ha az égésvizsgálatot végző személy fel van szerelve a BS EN 50379 útmutató szerinti hitelesített füstgázmérő készülékkel, és rendelkezik az annak használatához szükséges szaktudással.



Füstgázelemzés

- ▶ Győződjön meg arról, hogy a belépő gáznyomást ellenőrizte, és az rendben van.
- ▶ A vizsgálat befejezése után helyezze vissza a dugókat a mérőhelyekre.
- ▶ Használja a 4.8 "A füstgáz-integritás ellenőrzése" fejezetet, és ellenőrizze, hogy a mérési értékek megegyeznek-e a megadott értékekkel, ami azt igazolja, hogy a füstgázrendszer és az égési ciklus rendben van.

11.7 Hőcserélő tisztítása

VIGYÁZAT

Égési sérülések veszélye forró felületek miatt!

A kazán egyes elemei még hosszabb üzemem kívül helyezés után is nagyon forrók lehetnek!

- ▶ A kazánon végzendő munkák előtt: Hagyja teljesen lehűlni a készüléket.
- ▶ Szükség esetén használjon védőkesztyűt.

Karbantartáshoz szükséges szerszámok

A hőcserélő tisztításához a következő szerszámokra van szükség:

- Nyomatékkulcs
- Porszívó
- Víz, szórófejes palackban
- Nylon kézi kefe
- Kézi fúró nylon kefetoldattal
- Vezetékes víz

11.7.1 Hőcserélő tisztítása

VIGYÁZAT

Égési sérülések veszélye forró felületek miatt!

A kazán egyes elemei még hosszabb üzemem kívül helyezés után is nagyon forrók lehetnek!

- ▶ A kazánon végzendő munkák előtt: hagyja teljesen lehűlni a készüléket.
- ▶ Szükség esetén használjon védőkesztyűt.

ÉRTESÍTÉS

Anyagi károk veszélye vegyszerek következtében!

Az ápolás vagy a lefolyó öblítése, tisztítása során használt vegyszerek megrongálhatják az EPDM gumi anyagát. Ennek következtében működés során füstgáz léphet ki.

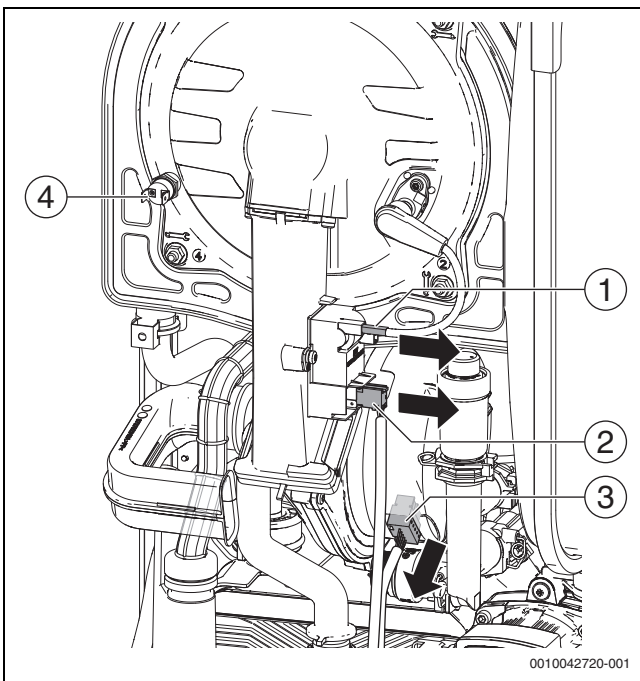
- ▶ A hőcserélő blokkok öblítésére ne használjon vegyszereket.

VIGYÁZAT

- ▶ Tisztítási munkák során viseljen arcvédő eszközt és védőkesztyűt.
- ▶ Megfelelő porszívóval ellátott porszívót használjon.
- ▶ Puha kefével tisztítsa meg a hőcserélőt.

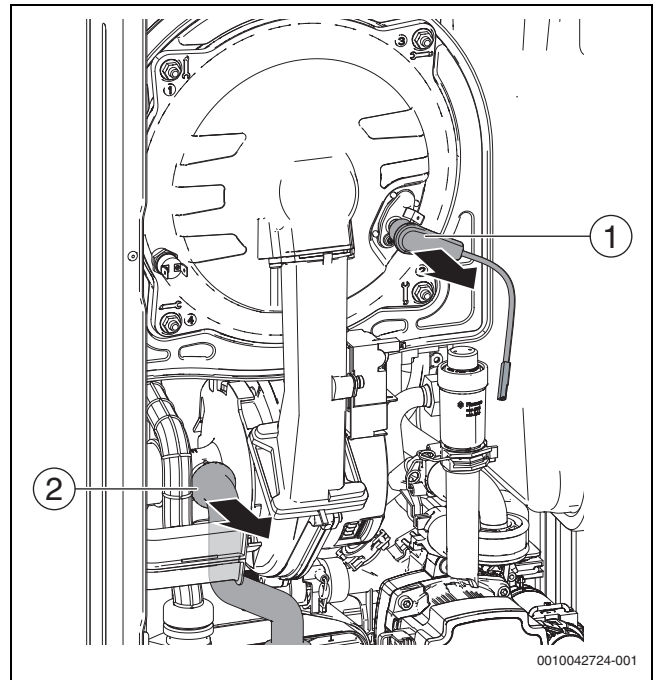
i
A hőcserélő blokk tisztításához a tisztítóeszköz-készletet használja.

i
Az égőajtó szilikontömítését és az elektródatartó tömítését a rajtuk végzett minden karbantartási művelet után ki kell cserélni. A tömítőfelületet szabályszerűen kell megtisztítani. A tömítőfelületet csere közben ne sértse meg.



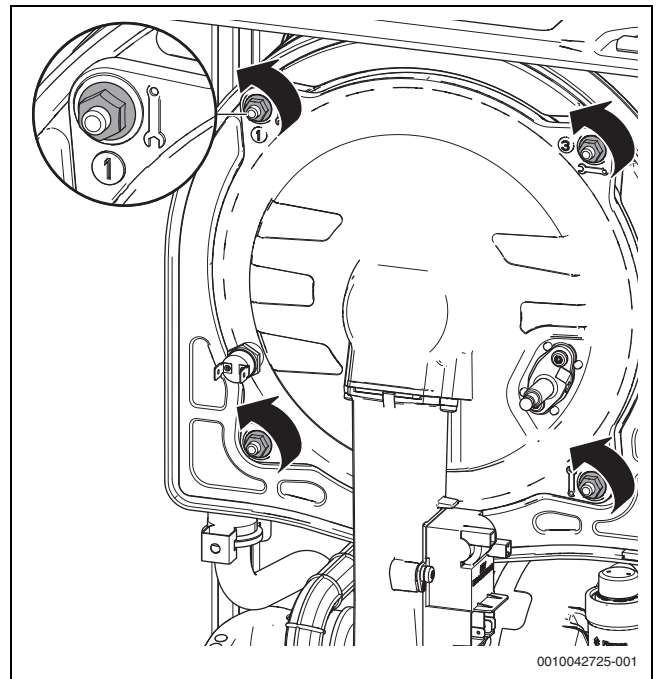
18. ábra Elektromos csatlakozás leválasztása

- [1] Gyűjtőkábel
 - [2] A gyűjtőtranszformátor elektromos csatlakozója
 - [3] A ventilátor elektromos csatlakozója
 - [4] A hőmérséklet-határoló kábele
- ▶ Válassza le az elektromos csatlakozást a ventilátorról [3] és a gyűjtőtranszformátorról [2].
 - ▶ Válassza le a gyűjtővezetékét a gyűjtőtranszformátorról [1].
 - ▶ Válassza le a kábelt a hőmérséklet-határolóról [4].



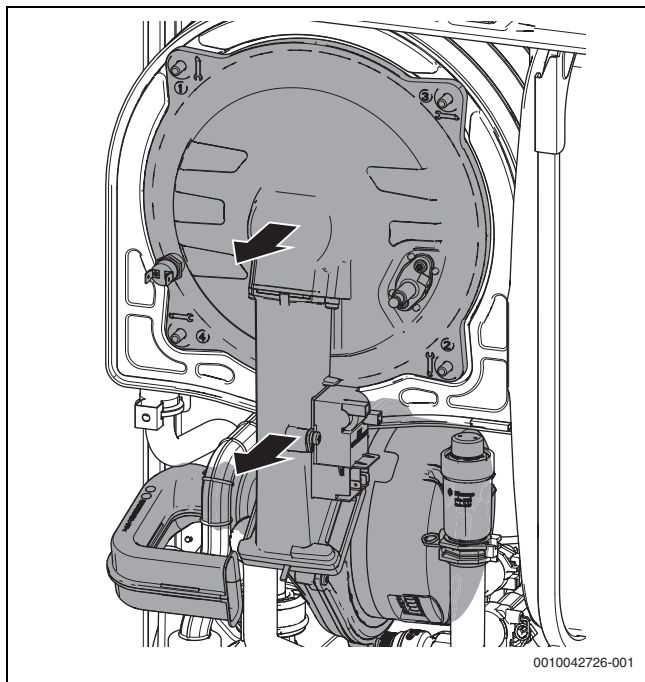
19. ábra Gyűjtővezeték lehúzása az elektródakészletről és a gáztömlő lehúzása

- [1] Gyűjtőkábel
 - [2] Gáztömlő
- ▶ Húzza le a gyűjtővezetékét [1] az elektródakészletről.
 - ▶ Húzza le a gáztömlőt [2] a Venturi-fűvókáról.



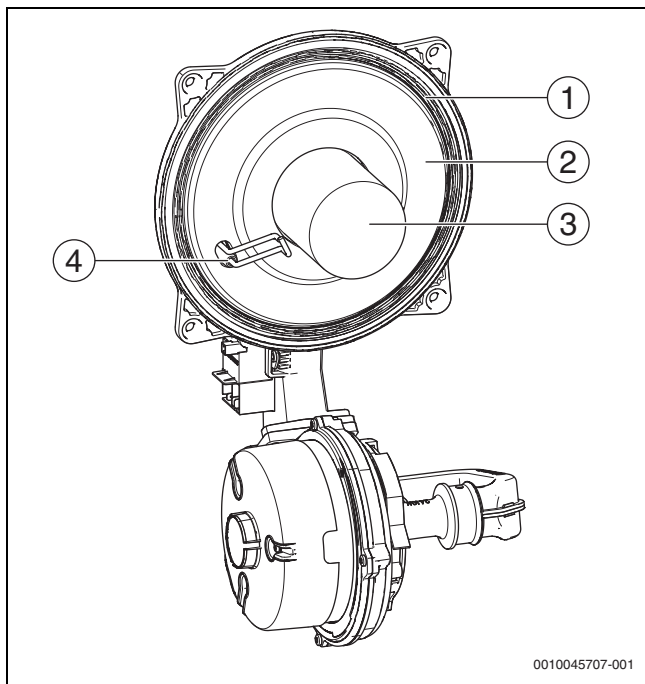
20. ábra Rögzítőanyák eltávolítása

- ▶ Csavarja le a négy rögzítőanyát.
- ▶ Vegye le a tüztérajtót.



21. ábra Tüztérajtó leszerelése

- ▶ Vegye ki egyszerre a tüztérajtó-szerelvénycsoportot és az alsó egységet.

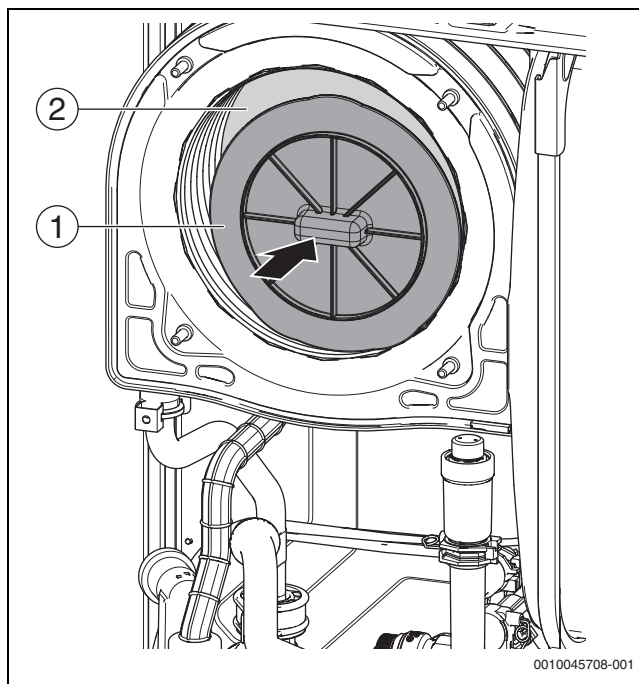


22. ábra Tüztérajtó-szerelvénycsoport

- ▶ Ellenőrizze a tüztérajtó alkatrészeit:
 - Ajaktömítés [1] (a cseréhez lásd → 11.18. fejezet, 31. oldal)
 - Szigetelés [2] (a cseréhez lásd → 11.16. fejezet, 30. oldal)
 - Égő [3]
 - Elektróda [4] (a cseréhez lásd → 11.17. fejezet, 31. oldal)



Ha az égő hibás kezelés miatt megsérül, a tüztérajtót feltétlenül ki kell cserélni.



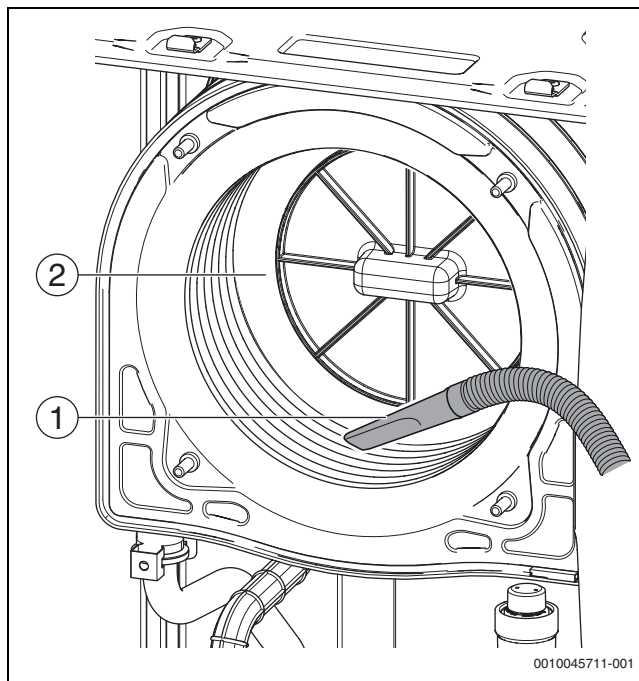
23. ábra Szigetelésvédelem

- [1] Szigetelésvédelem
- [2] Szigetelés



A következő tisztítási folyamatoknál a szigetelés épségének megóvása érdekében elővigyázatossági intézkedéseket kell tenni.

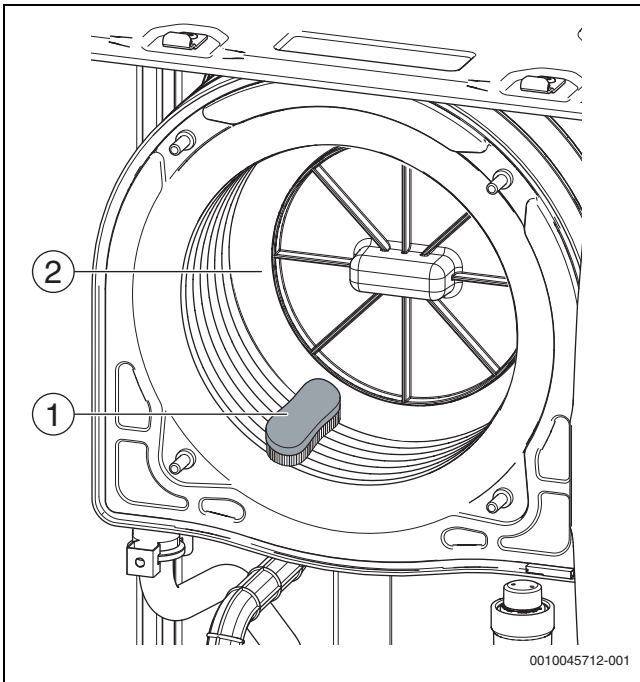
- ▶ A hátsó szigetelésvédelmet tolja be a szigetelésig.



24. ábra Elszívási művelet

- [1] Porszívó
- [2] Szigetelésvédelem

- ▶ Távolítsa el az égési maradványokat egy porszívóval [1].



25. ábra Kefével végzett tisztítás

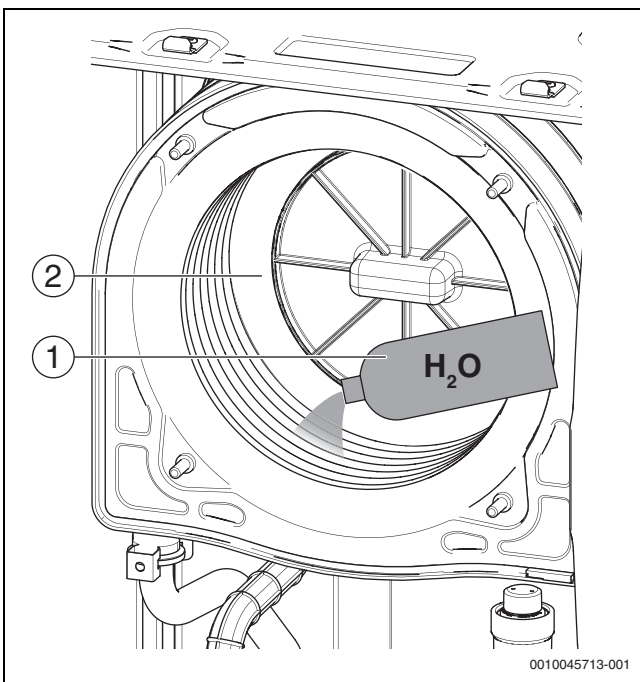
- [1] Nylonkefe
- [2] Szigetelésvédelem

! VIGYÁZAT

A készülék károsodásának elkerülése:

- ▶ Ha a szigetelés a kondenzvízcső eltömődése miatt átnedvesedik, azt ki kell cserélni.
- ▶ Kizárólag az előírt tisztítóeszköz-készletet használja.
- ▶ Ne használjon acélkefét.

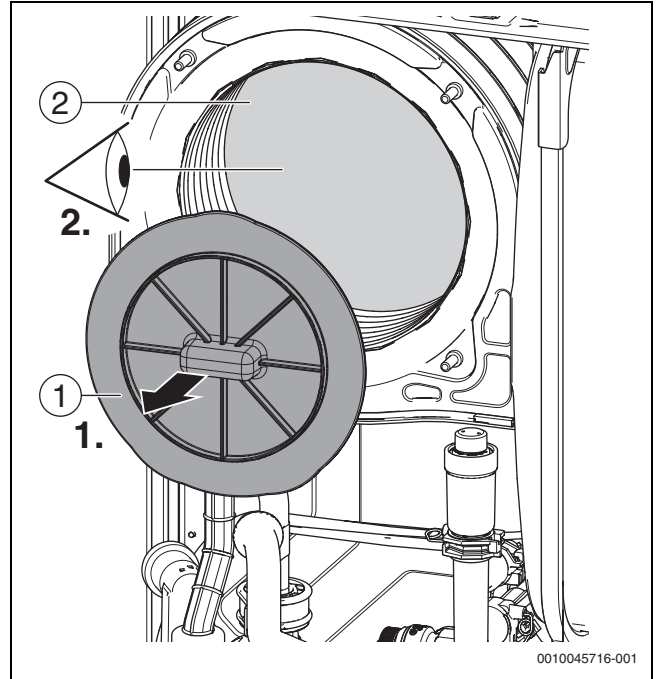
- ▶ Nylonkefével [1] tisztítson.
- ▶ A fennmaradó anyagmaradékokat porszívóval távolítsa el (→ 24. ábra, 24. oldal).



26. ábra Vízrel végzett öblítés

- [1] Vezetékes víz
- [2] Szigetelésvédelem

- ▶ A hőcserélő fenekét vezetékes vízzel [1] öblítse le.
- ▶ A tisztításhoz ne használjon vegyszert.



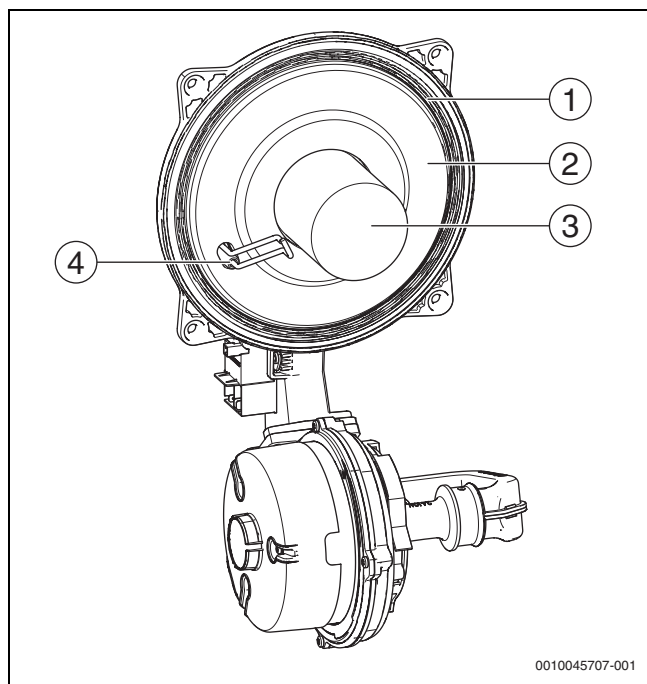
27. ábra Szigetelésvédelem eltávolítása és a szigetelés ellenőrzése

- [1] Szigetelésvédelem
- [2] Szigetelés

- ▶ A tisztítási folyamat után távolítsa el a szigetelésvédelmet [1].
- ▶ Ellenőrizze a hőcserélő szigetelését [2] repedések és meghibásodások szempontjából, és szükség esetén cserélje azt ki (→ 11.19. fejezet, → 11.19. oldal).

- Ha a szigetelés a kondenzvízcső eltömődése miatt átnedvesedik:
- ▶ Cserélje ki a szigetelést.

11.8 Égő tisztítása / ellenőrzése



28. ábra Tűztérajtó

- [1] Ajaktömítés
- [2] Szigetelés
- [3] Égő
- [4] Elektródák

- ▶ Ellenőrizze az égő [3] szennyezettségét, majd puha kefével tisztítsa azt meg.
- ▶ Ellenőrizze az égőt [3] repedések szempontjából, és szükség esetén cserélje ki az egész tűztérajtó-szerelvényecsoportot.
- ▶ Ellenőrizze a tűztérajtó szigetelését [2] repedések és meghibásodások szempontjából, és szükség esetén cserélje azt ki a → 11.16. fejezet, 30. oldal szerint.
- ▶ Vizsgálja meg és ellenőrizze az elektródákat [4] a → 11.10. fejezet, 26. oldal szerint.
- ▶ Cserélje ki az ajaktömítést [1], szerelje fel a tűztérajtót a hőcserélőre, majd hozza létre az elektromos csatlakozásokat a → 11.18. fejezet, 31. oldal szerint.
- ▶ Ha a szigetelés a kondenzvízcső eltömődése miatt átnedvesedik, azt ki kell cserélni.

11.9 Szifon tisztítása



FIGYELMEZTETÉS

Életveszély mérgezés miatt!

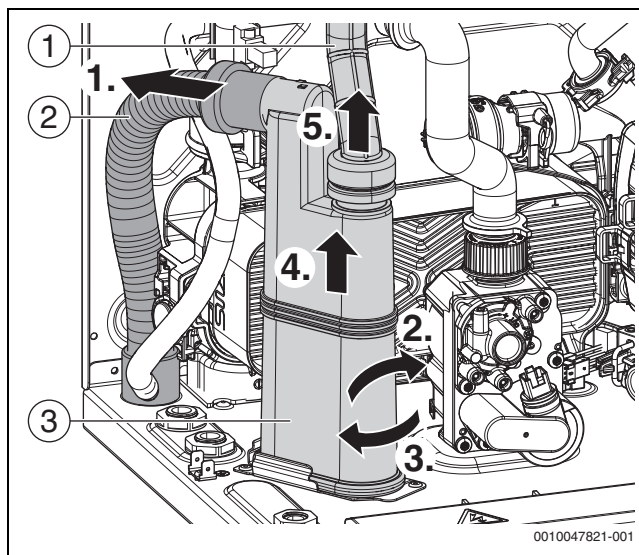
Fel nem töltött kondenzvíz-szifon esetén mérgező füstgázok léphetnek ki!

- ▶ A szifontöltési programot csak karbantartáskor kapcsolja ki, majd a karbantartás befejeztével kapcsolja vissza.
- ▶ Gondoskodjon róla, hogy a kondenzvíz előírászerűen el legyen vezetve.



A nem megfelelően tisztított szifonból eredő károk nem tartoznak a garancia hatálya alá.

- ▶ Tisztítsa meg rendszeresen a szifont.



29. ábra A kondenzvíz szifon kiserelése

- [1] Kondenzvíz tömlő
- [2] Kondenzvíz-lefolyótömlő
- [3] Kondenzvíz-szifon

- ▶ Vegye le a kondenzvíz-szifonon balra lévő kondenzvíz-lefolyótömlőt [2].
- ▶ Jobbra-balra billentéssel lazítsa meg a kondenzvíz-szifont [3], majd felfelé emelve vegye azt ki.
- ▶ Ellenőrizze a szifont szennyezőanyag-részecskék szempontjából, és szükség esetén vízzel tisztítsa azt meg.
- ▶ Helyezze vissza a szifont a megfelelő rögzítési szögben.
- ▶ Csatlakoztassa ismét a kondenzvíz-lefolyótömlőt [2].



A szifontisztítás közben a kondenzvíz-tömlőt [1] nem szabad leválasztani a hőcserélő blokkról. Ellenkező esetben ki kell azt cserélni új kondenzvíz-tömlőre.

11.10 Ionizációs és gyújtóelektróda ellenőrzése

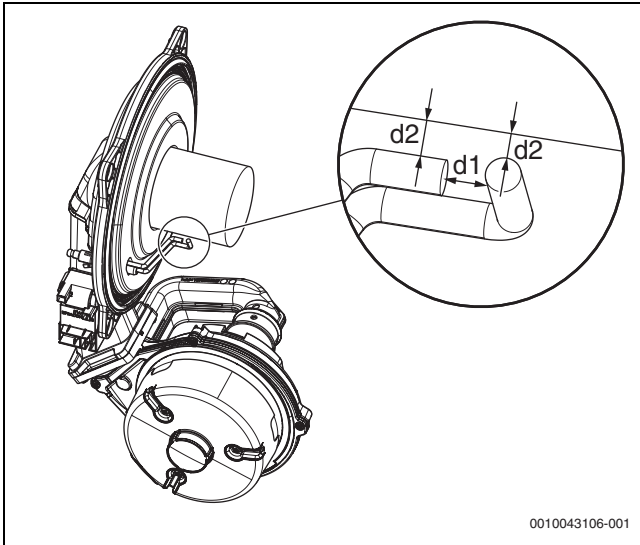
ÉRTESÍTÉS

Készülékkárosodás veszélye

Az égőcső károsodása hibás működést okoz.

- ▶ A tűztérajtót ne fektesse annak hengeres égőcsővére.
- ▶ Ellenőrizze a gyújtóelektróda és az égő közötti távolságot. A [d1] távolságnak 5 ± 1 mm-nek, a [d2] távolságnak 10 ± 3 mm-nek kell lennie. Ha nem ez az eset áll fenn, cserélje ki a gyújtóelektródát (→ lásd 11.17. fejezet, Tűztérajtó gyújtóelektródájának cseréje. oldal)
- ▶ A mérési eredmények alapján 4 év üzemeltetés után szükség lehet az elektródacserére.

- ▶ Ellenőrizze az ionizációs és a gyújtóelektróda szennyezettségét vagy kopását, és szükség esetén cserélje ki azokat.

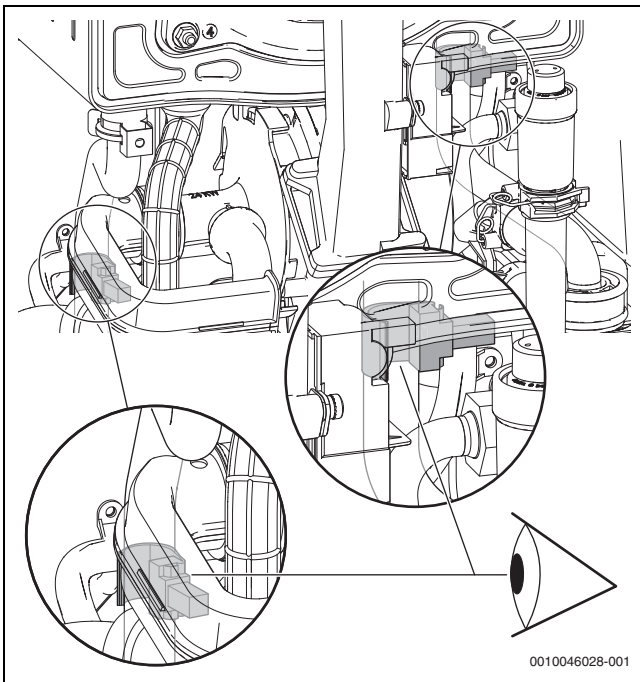


30. ábra Ionizációs és gyújtóelektróda ellenőrzése

11.11 NTC-pozíció ellenőrzése az előremenő és a visszatérő csövön



Az NTC-ket ne helyezze az előremenő és a visszatérő cső könyökidomjaira.



31. ábra NCT-pozíció

- ▶ Mindkét NTC-nek a jelzett pozícióban és a csövek egyenes szakaszán kell elhelyezkednie.

11.12 Gáz-/ levegő arány beállítása

ÉRTESÍTÉS

Gáz-/ levegő arány beállítása

- ▶ A gáz-/ levegő arányt gyárilag állítják be, és azt nem kell beállítani.

ÉRTESÍTÉS

Égés-vizsgálata

- ▶ A gáz-/ levegő arány ellenőrzését engedéllyel rendelkező szakképzett gázszerelőnek **kell** elvégeznie.
- ▶ A gáz-/ levegő arány vizsgálatát **csak** abban az esetben szabad elkezdni, ha a vizsgálatot végző személy fel van szerelve a BS7927 útmutató szerinti füstgázelemző készülékkel, és rendelkezik az annak használatához szükséges szaktudással.



Minden CO/CO₂-mérést felhelyezett égőkamrafedél mellett kell elvégezni.

A beállításokat csak leemelt fedél esetén lehet elvégezni.

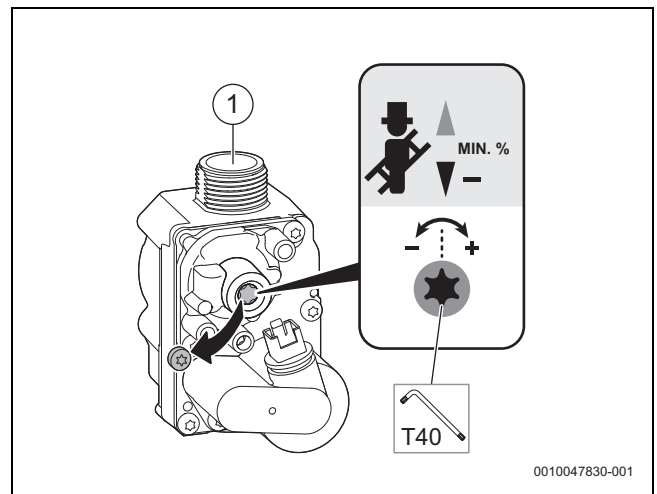


A CO₂-mérést 10 perccel a készülék begyűjtása után kell végezni.

A minimális névleges hőteljesítményhez történő beállítások

A készülék minimális névleges hőteljesítménye esetén:

- ▶ Távolítsa el a plombát a gázszerelvény beállítócsavarjáról (az alábbi 32. ábrán csak a gázszelep látható), és állítsa be a CO₂-tartalmat a minimális névleges hőteljesítményhez.



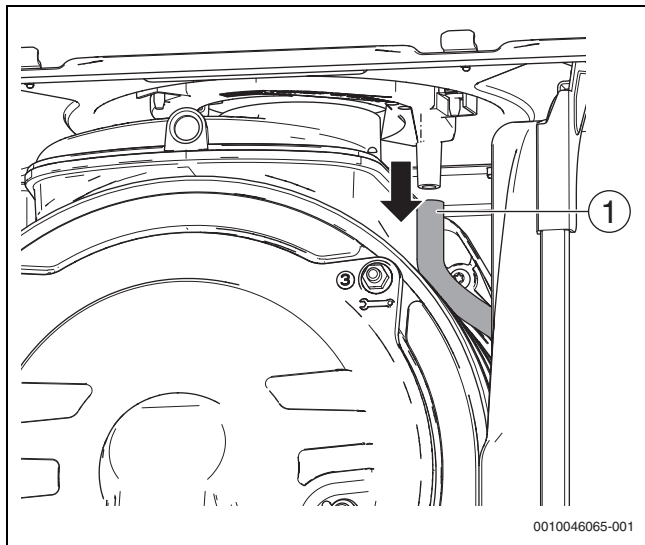
32. ábra CO₂-tartalom₂-tartalom beállítása

[1] Gázszelep - földgáz

- ▶ Ellenőrizze újra a maximális névleges hőteljesítmény és a minimális névleges hőteljesítmény beállítását, és szükség esetén állítsa be újra.
- ▶ Plombálja le a gázszelep minimális beállítását.
- ▶ Lépjen ki a kéményseprő üzemmódból.
- ▶ Jegyezze fel a CO₂-tartalom értékét a karbantartási jegyzőkönyvbe.

11.13 Eső elleni védelem tisztítása

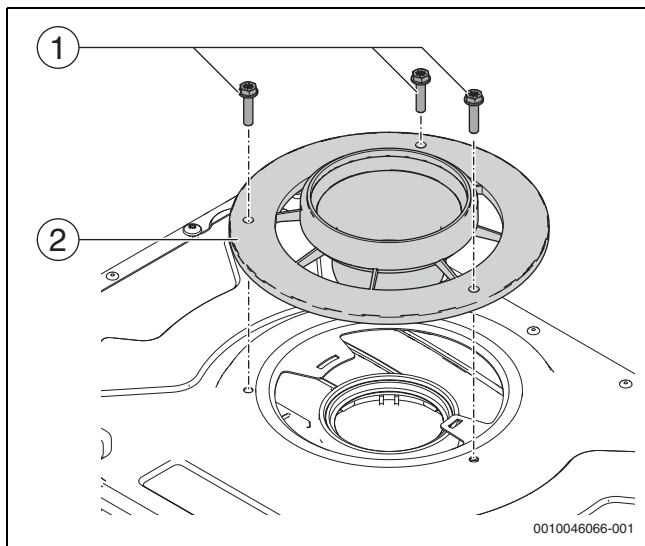
Eső elleni védelem kiszérése



33. ábra Víz-lefolyótömlő kiszérése

[1] Víz-lefolyótömlő

- ▶ Válassza le a víz-lefolyótömlőt [1] az eső elleni védelemről.



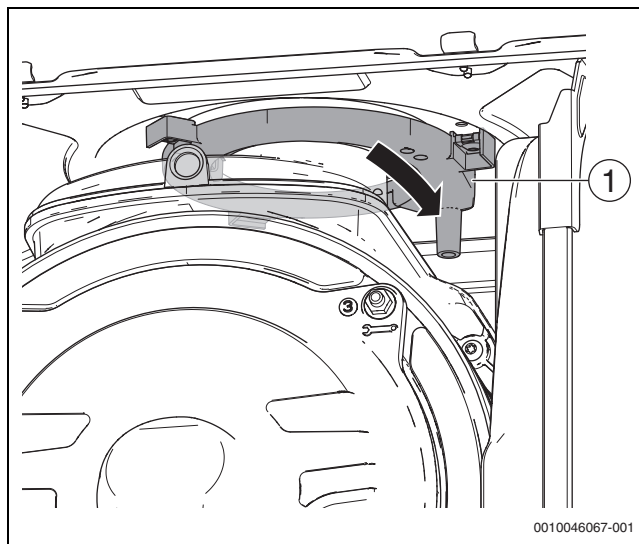
34. ábra Füstgázcső-készlet és füstgázcső-adapter kiszérése

[1] Csavarok

[2] Füstgázcső-készlet / füstgáz indítóadapter

- ▶ Csavarhúzóval lazítsa meg a három hatszögletű vagy keresztfejű csavart [1].

- ▶ Vegye ki a füstgázcső-készletet és füstgázcső-adaptert [2].

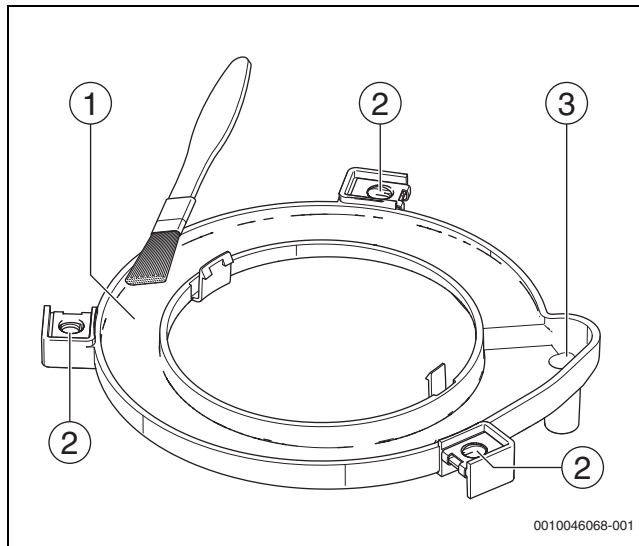


35. ábra Eső elleni védelem kiszérése

[1] Eső elleni védelem

- ▶ Húzza lefelé és vegye ki az eső elleni védelmet [1].

Eső elleni védelem tisztítása



36. ábra Eső elleni védelem tisztítása

[1] Belső felület

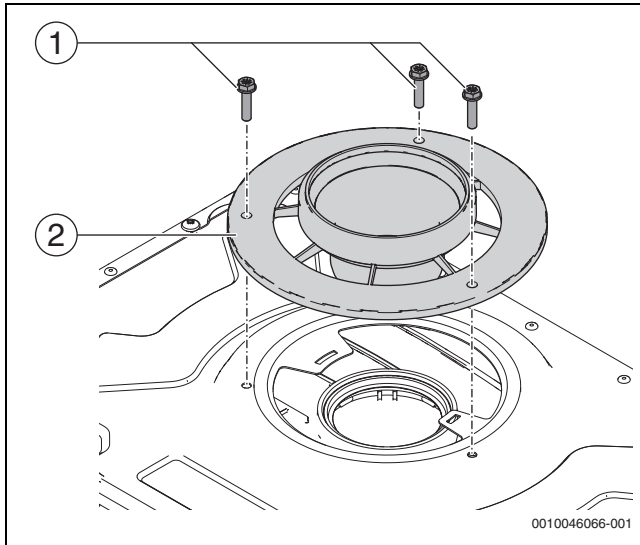
[2] Lemezanyák

[3] Kifolyónyílás

- ▶ Puha kefével tisztítsa meg a belső felületet [1].
- ▶ Ellenőrizze a kifolyónyílást [3] szennyezettség és iszap vonatkozásában.
- ▶ Ellenőrizze a lemezanyák [2] alakváltozását, szükség esetén cserélje ki azokat.

Eső elleni védelem beszerelése

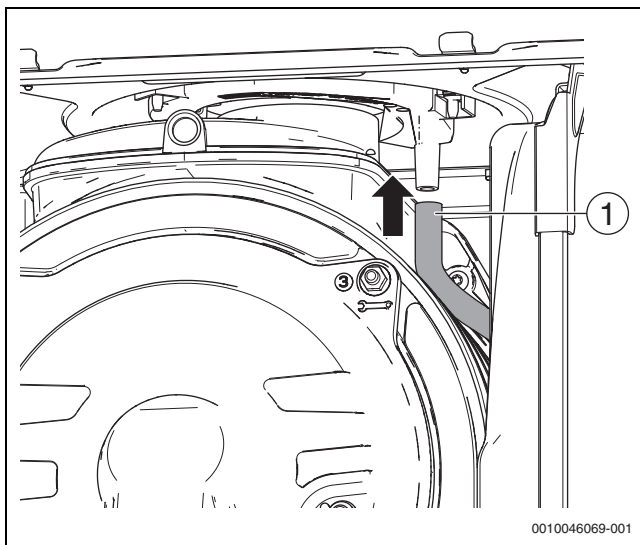
- ▶ Helyezze fel az eső elleni védelmet a hőcserélő füstgáz-kimenetére.



37. ábra Füstgázcső-készlet és füstgáz indítóadapter beszerelése

- [1] Csavarok
- [2] Füstgázcső-készlet / füstgáz indítóadapter

- ▶ Helyezze el a füstgázcső-készletet és a füstgáz indítóadapert [2] a felső lemezen.
- ▶ Húzza meg a három hatszögletű vagy keresztfejű csavart [1]. Ennek során ne húzza meg túlságosan erősen a csavarokat.



38. ábra Víz-lefolyótömlő beszerelése

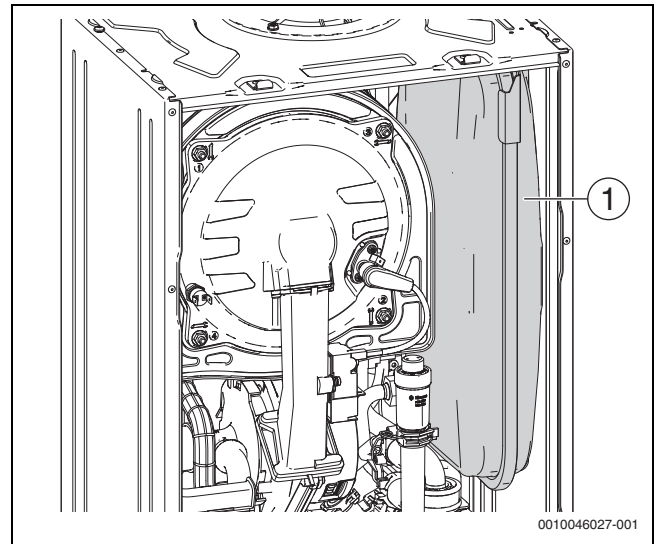
- [1] Víz-lefolyótömlő

- ▶ Szerelje fel a víz-lefolyótömlőt [1] az eső elleni védelem kimenetére.

11.14 Táglási tartály ellenőrzése



A táglási tartályt ellenőrizni kell az éves karbantartás alkalmával.



39. ábra Táglási tartály ellenőrzése

- [1] Táglási tartály

- ▶ Szükség esetén állítsa be a táglási tartály [1] előnyomását a fűtési rendszer statikus magasságára.

11.15 A készülék leürítése



Forrásveszély!

- ▶ Leürítésnél óvatosan járjon el, mert a maradék forró víz forrásveszélyt jelenthet.

ÉRTESÍTÉS

A készülék vagy a berendezés károsodása a víz miatt!

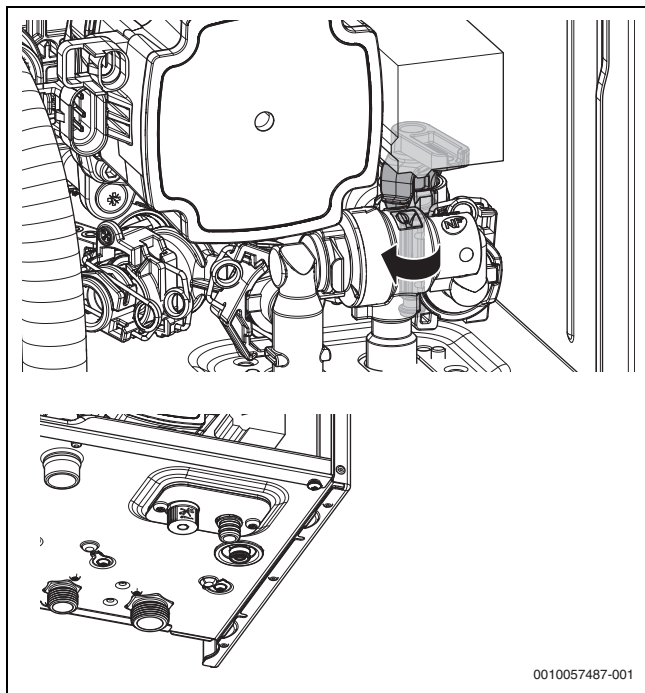
Sérülésveszély az esetleg még vizet tartalmazó vízvezetékek meglazítása miatt.

- ▶ A készülék leürítése után óvja meg az üzemi eszközöket/a környezetet az alkatrészekben esetleg előforduló maradék víztől.

A készüléket számtalan, jelen fejezetben ismertett feladathoz le kell választani az áram- és vízellátásról, illetve azt le kell üríteni. Ezt szükség esetén a kézikönyv jelzi.

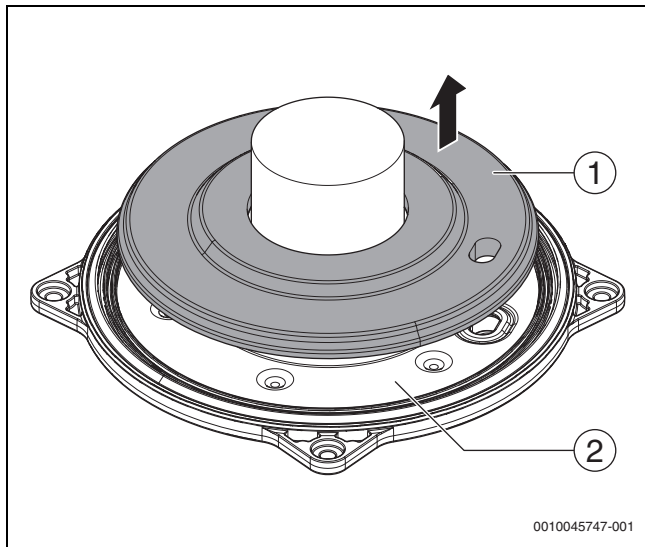
Lásd 40. ábra.

- ▶ Kézzel vagy megfelelő szerszám segítségével fordítsa az üritőszelepet az óramutató járásával megegyező irányba. A víz felfogásához használjon megfelelő tartályt.



40. ábra Üritési hely

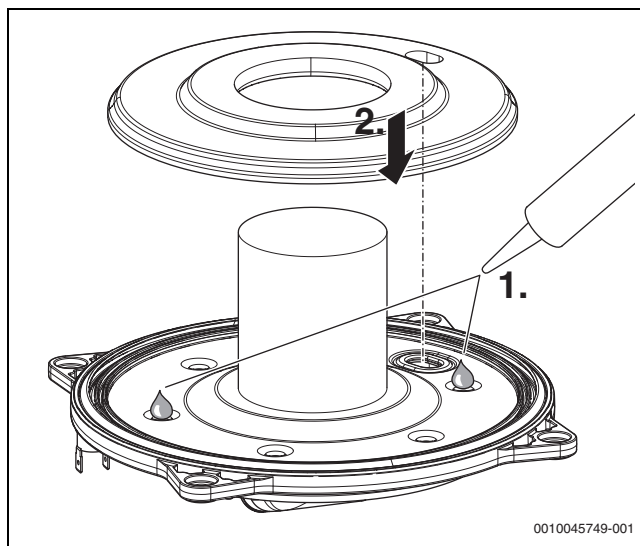
11.16 Tűztérajtó szigetelésének cseréje



41. ábra Szigetelés kiszérése

- [1] Szigetelés
[2] Tűztérajtó

- ▶ Szerelje le a tűztérajtót (→ 11.7. fejezet, 22. oldal).
- ▶ Szerelje ki az elektródakészletet (→ 11.17. fejezet, 31. oldal).
- ▶ Szerelje ki a meghibásodott szigetelést. Ehhez – annak meglazításához és eltávolításához – toljon be egy vékony szerszámot a szigetelés [1] pereme alá.
- ▶ Nylonkefe segítségével távolítsa el a szigetelés- és szilikonragasztó-maradékokat a tűztérajtóról [2].



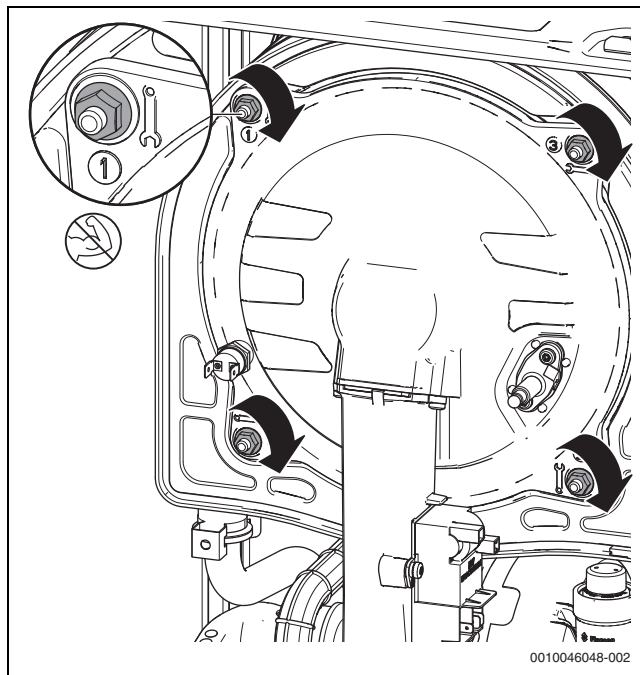
42. ábra Szilikonragasztó felvitele és az új szigetelés felhelyezése

- ▶ Győződjön meg arról, hogy az égő állapota kifogástalan, szükség esetén cserélje azt ki (→ 11.32. fejezet, 45. oldal).
- ▶ Mindkét mélyedésbe vigyen fel hőálló szilikonragasztót (magas hőmérsékletnek ellenálló tömítőanyag (> 250 °C)), ahogy az a → 42. ábrán látható.
- ▶ Helyezze be a szigetelést, érintse oda a két szilikonragasztóval ellátott ponthoz. Igazítsa a szigetelőtárcsa gyújtóelektróda-nyílását a tűztérajtó gyújtóelektróda-nyílásához.
- ▶ Cserélje ki az ajaktömítést (→ 11.18. fejezet, 31. oldal).
- ▶ Szerelje vissza a gyújtóelektródát az új tömítéssel együtt (→ 11.17. fejezet, 31. oldal).



Az összeszerelés előtt távolítsa el a szigetelés maradványait a tűztérajtó-szerelvénycsoport és a hőcserélő érintkezési felületeiről.

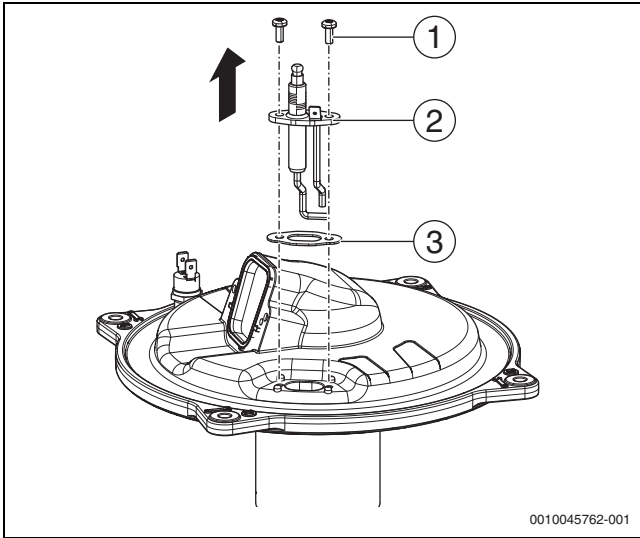
- ▶ Szerelje vissza a tűztérajtó-szerelvénycsoportot a hőcserélőre.
- ▶ Húzza meg a négy anyát a megadott sorrendben. Ne húzza meg túl erősen a négy anyát.



43. ábra Tűztérajtó-szerelvénycsoport felhelyezése a hőcserélőre

11.17 Tüztérajtó gyújtóelektrodájának cseréje

Gyújtóelektroda kiszerelése



44. ábra A gyújtóelektroda leszerelése

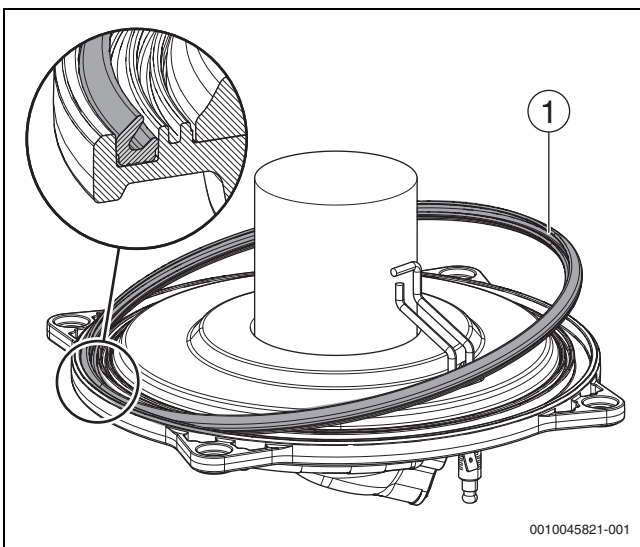
- [1] Rögzítőcsavarok
- [2] Elektroda
- [3] Tömítés

- ▶ Válassza le a kábelt az elektrodáról.
- ▶ Szerelje ki az elektrodát [2]. Ehhez távolítsa el mindkét rögzítőcsavart [1] és a tömitést [3].
- ▶ Ügyeljen arra, hogy a tüztérajtó szigetelése ne sérüljön meg.

Az új elektroda felszerelése

- ▶ Szerelje vissza a gyújtóelektrodát az új tömitéssel együtt.
- ▶ Helyezze vissza a rögzítőcsavarokat.
- ▶ Húzza meg mindkét csavart. Ennek során ügyeljen arra, hogy ne húzza meg őket túl erősen.
- ▶ Ellenőrizze, hogy a karbantartás után helyreállt-e a gyújtóelektroda földcsatlakozása.
- ▶ Győződjön meg arról, hogy a tüztérajtó szigetelése a karbantartási műveletek miatt nem sérült meg.

11.18 Tüztérajtón lévő ajaktömítés cseréje



45. ábra Ajaktömítés cseréje

- [1] Ajaktömítés

- ▶ Szerelje le a tüztérajtót (→ 11.7. fejezet, 22. oldal).
- ▶ Távolítsa el a régi ajaktömítést [1].

- ▶ Ellenőrizze a tüztérajtó tömítőhornyát és távolítsa el az esetleges anyagmaradékokat.
- ▶ Helyezze be az új ajaktömítést a horonyba.
- ▶ Vegye figyelembe a szerelés irányát.
- ▶ Szerelje vissza a tüztérajtót (→ 11.7. fejezet, 22. oldal).
- ▶ Ellenőrizze, hogy a karbantartás után helyreállt-e a gyújtóelektroda földcsatlakozása.
- ▶ A rendszeres karbantartás után cserélje ki a tömitést.

11.19 A hőcserélő szigetelőlemezeinek cseréje

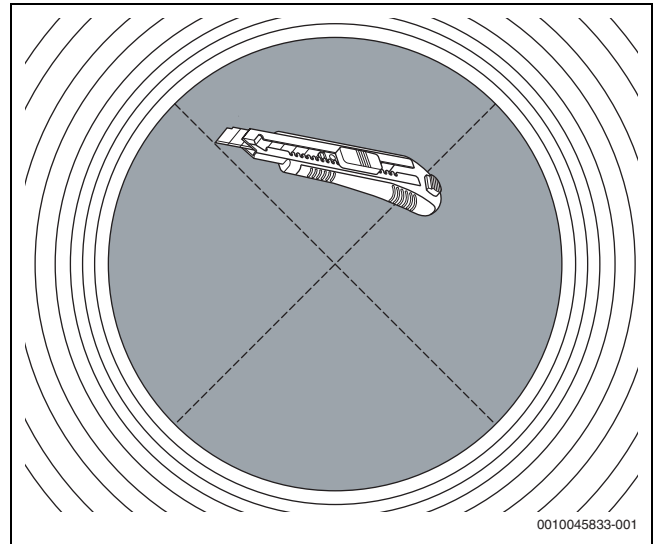
Szükséges szerszám:

- Kés
- Fogó
- Porszívó
- Nylonkefe



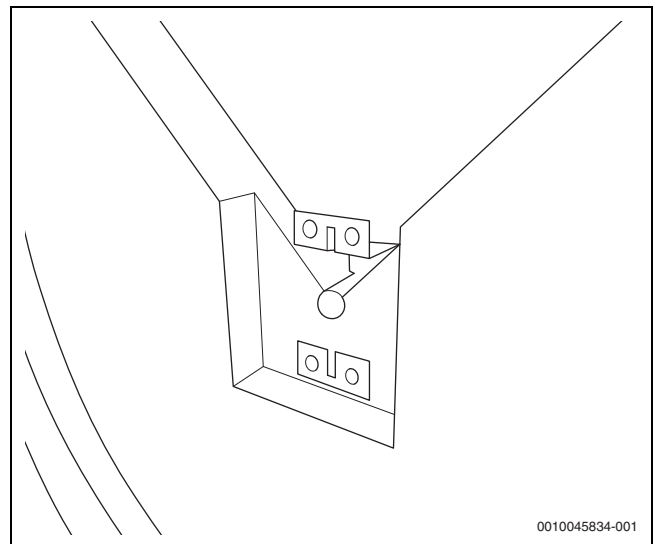
Az égőkamra karbantartásához a hidraulikát nem kell leválasztani.

Szigetelőlemez eltávolítása



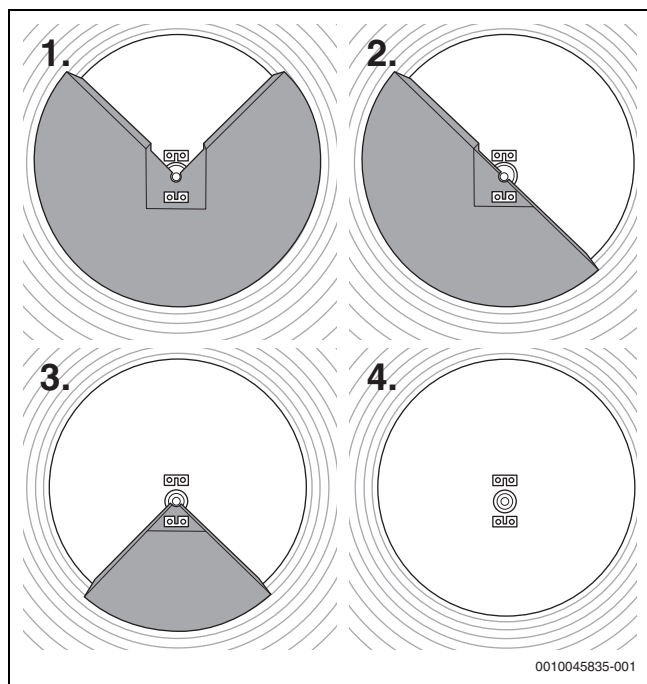
46. ábra A szigetelőanyag leválasztása

- ▶ Szerelje le a tüztérajtót (→ 11.7. fejezet, 22. oldal).
- ▶ Késsel vágjon egy keresztet a szigetelőlemezbe, közben ügyeljen arra, hogy a külső kapcsok ne sérüljenek.
- ▶ Porszívóval távolítsa el a szigetelés maradványait.



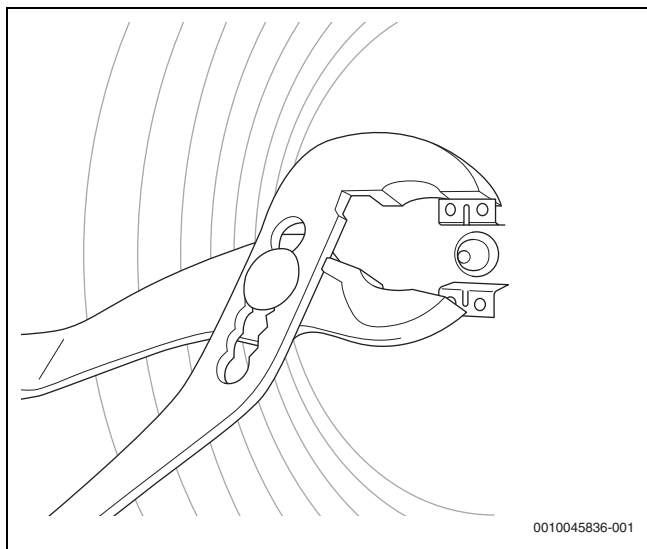
47. ábra A nemesacél betét körülvágása

- ▶ Vágjon ki középen a nemesacél betét körül egy négyzetet, hogy a körnegyedek leváljanak.



48. ábra A szigetelés leszerelésének lépései

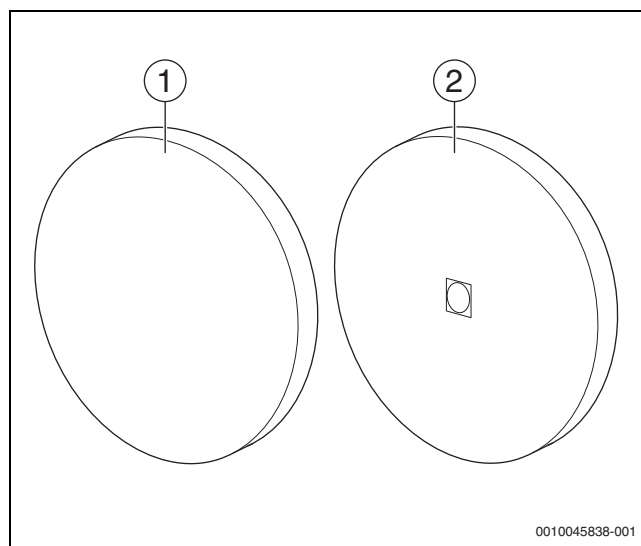
- ▶ Egymás után távolítsa el a szigetelőlemez-negyedeket.



49. ábra A közepén lévő betét eltávolítása

- ▶ Fogó segítségével távolítsa el a közepén lévő betétet.
- ▶ A nylonkefe segítségével távolítsa el a hőcserélő hátoldalán lévő anyagmaradványokat.
- ▶ Porszívóval tisztítsa meg a hőcserélő belső felületeit.

Új szigetelőlemez behelyezése

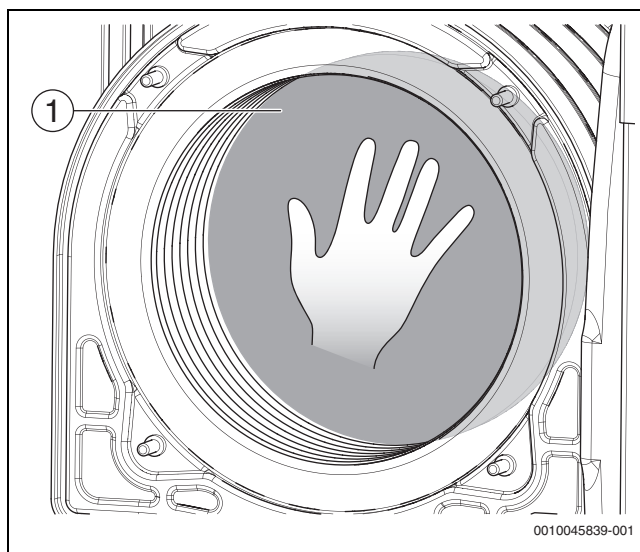


50. ábra A szigetelőlemez elülső és hátoldala

- [1] A szigetelőlemez elülső oldala
- [2] A szigetelőlemez hátoldala

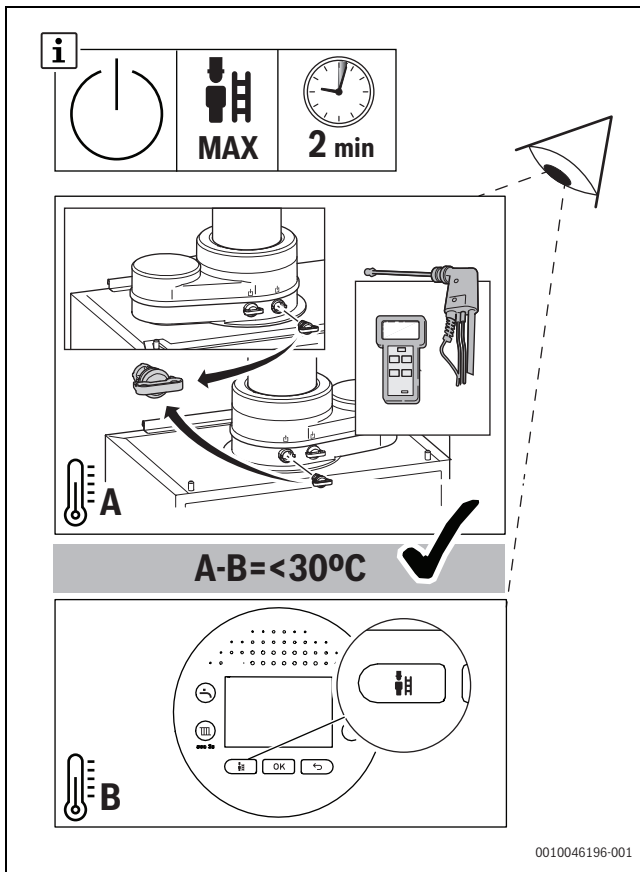


A szigetelőlemezen zsugorfóliába csomagolva, szerelésre kész állapotban szállítják. Ezt a fóliát ne távolítsa el.



51. ábra A szigetelőlemez elhelyezése

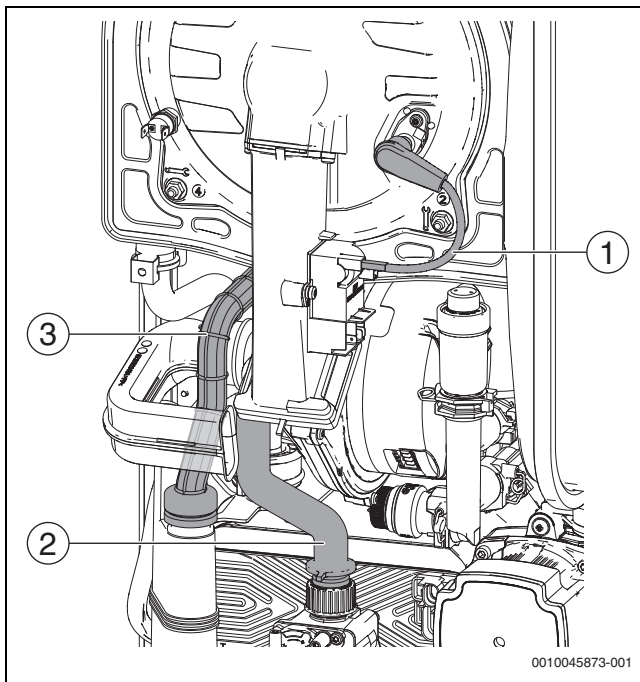
- [1] Szigetelőlemez
- ▶ Az új szigetelőlemezt [1] a rajta lévő műanyag fóliával együtt óvatosan nyomja be kézzel a hőcserélő hátoldaláig. A tárcsa közepén lévő betétnek a hátoldalon kell lennie. Ha "kattanást" hall, az azt jelenti, hogy a beszerelés szabályszerűen megtörtént.
- ▶ Porszívóval távolítsa el az esetleges anyagmaradékokat.
- ▶ Szerelje vissza a tűztérajtót (→ 11.7. fejezet, 22. oldal).



52. ábra dT-ellenőrző teszt

Annak biztosítása céljából, hogy a szigetelőlemez a helyén van, dT-ellenőrző tesztet kell végezni. 100%-os teljesítmény esetén a füstgáz és ellátó NTC közti dT értékének 30 K-nél kevesebbnek kell lennie.

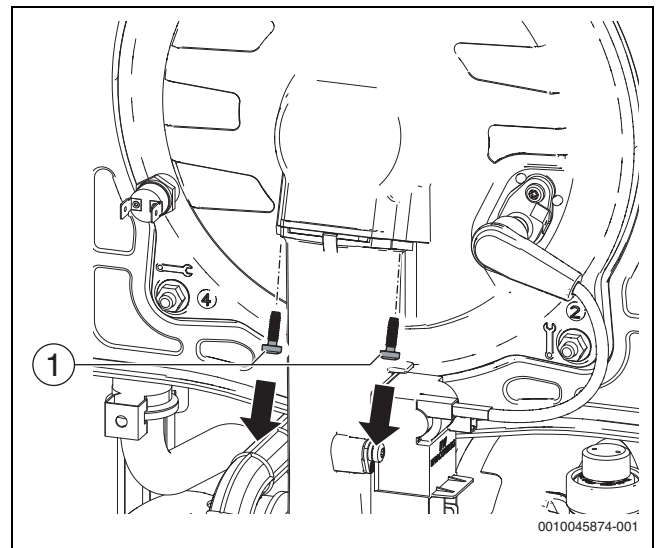
11.20 Tüztérajtó tömitésének cseréje



53. ábra Tüztérajtó

- [1] Gyújtókábel
- [2] Gáztömlő
- [3] Kondenzvíz-lefolyótömlő

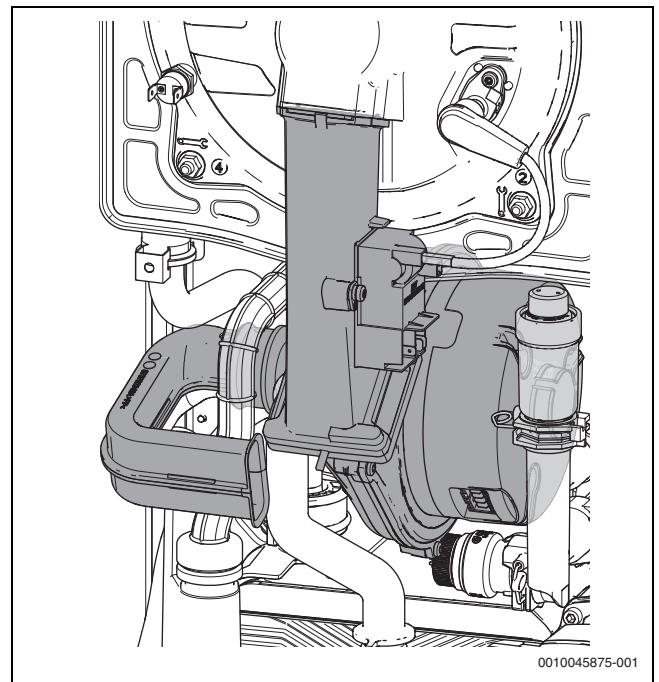
► Lazítsa meg a gyújtókábelt [1], a gáztömlőt [2] és a szifon oldalán lévő kondenzvíz-lefolyótömlőt [3].



54. ábra A csavarok leszerelése

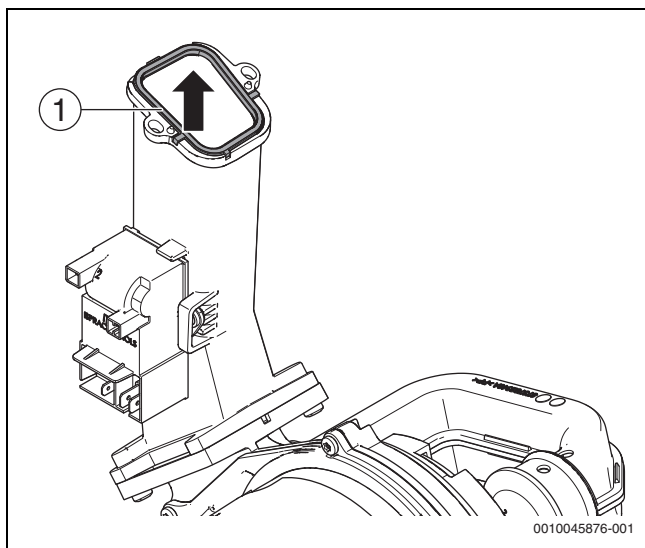
- [1] Csavarok

► Csavarhúzó (Torx T20) segítségével csavarozza ki mindkét csavart [1], és a ventilátor gáz-levegőcsövét támassza meg kézzel.



55. ábra Az alkatrészek leszerelése

► Vegye ki az összes szürkével jelölt alkatrészt (ventilátor, Venturifúvóka, levegőbevezető cső, gáz-levegőcső), a művelet közben ügyeljen arra, hogy más alkatrészek ne sérüljenek meg.

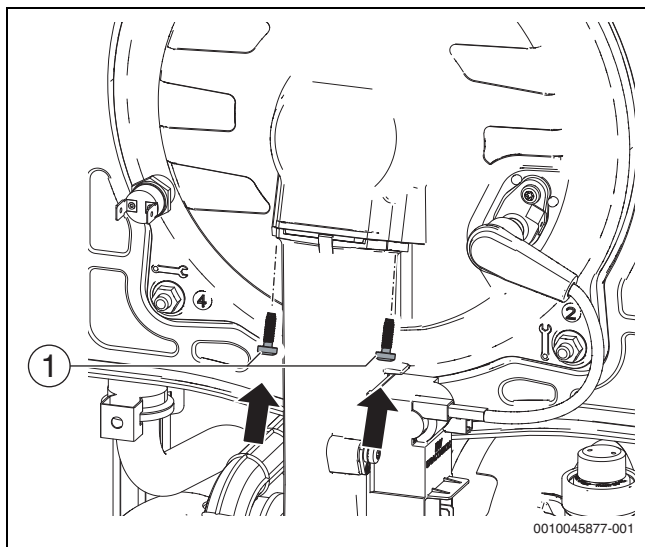


56. ábra A tömítés kiszérése

[1] A tűztérajtó tömítése

- ▶ Távolítsa el a tűztérajtó régi tömítését [1], és cserélje azt ki.

Alkatrészek (ventilátor, Venturi-fúvóka, levegőbevezető cső, gáz-levegőcső) visszaszerelése



57. ábra A csavarok felszerelése a tűztérajtóra

[1] Csavarok

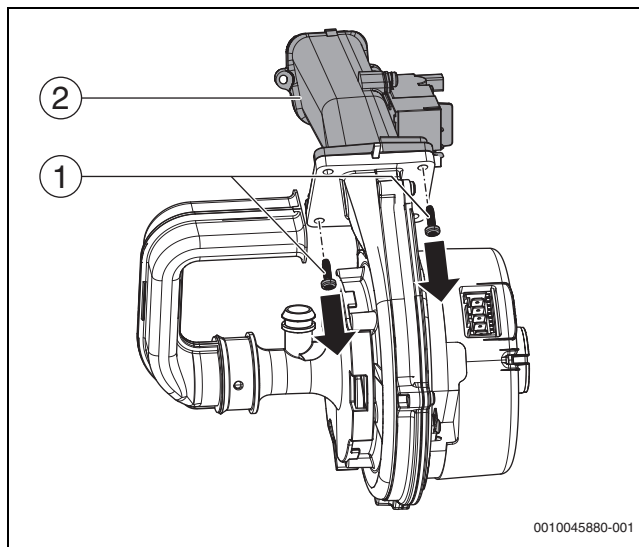
- ▶ Mindkét csavart [1] húzza meg 3,5 Nm nyomatékkal.
- ▶ Szabályszerűen csatlakoztassa az összes kábelt, kondenzvíz-tömlőt és gáztömlőt.

11.21 Visszáramlás elleni védelem cseréje



A visszaáramlás elleni védelem cseréjekor ellenőrizni kell, hogy a tűztérajtó tömítése szabályszerűen van-e felszerelve.

- ▶ Cserélje ki a tűztérajtó tömítését → 11.20. fejezet, 33. oldal).

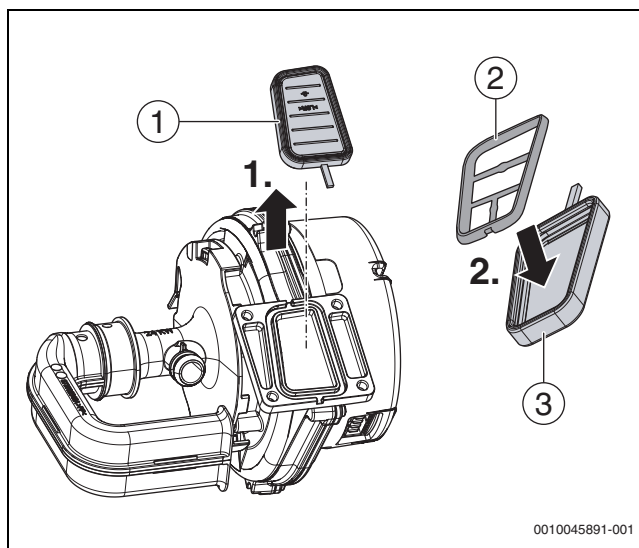


58. ábra A gáz-levegőcső kiszérése

[1] Csavarok (TORX T20)

[2] Gáz-levegőcső

- ▶ A gáz-levegőcső [2] kiszérééhez csavarozza ki mindkét csavart (TORX T20) [1].



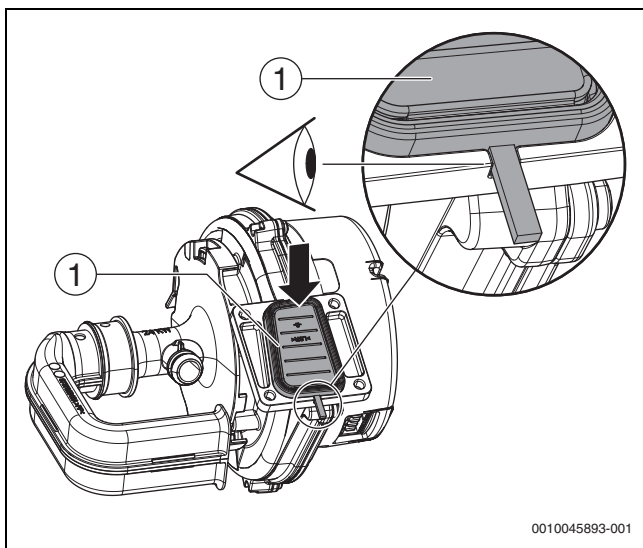
59. ábra A visszaáramlás elleni védelem cseréje

[1] Régi visszaáramlás elleni védelem

[2] Ház

[3] Új visszaáramlás elleni védelem

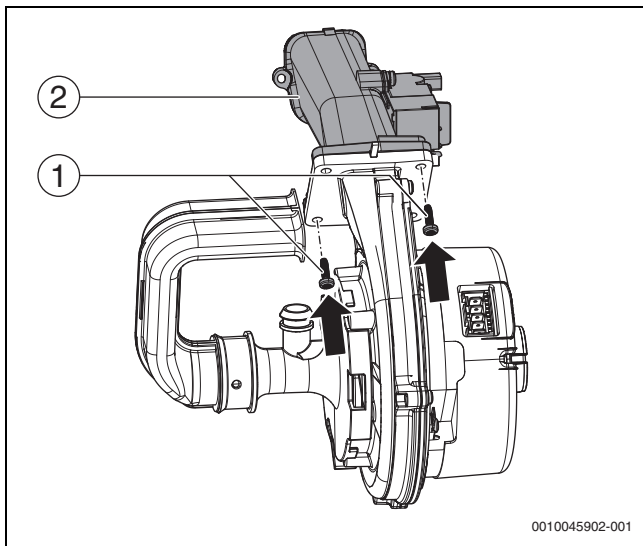
- ▶ Szerelje ki a régi visszaáramlás elleni védelmet [1].
- ▶ Helyezze be a házat [2] az új visszaáramlás elleni védelembe [3].



60. ábra A visszaáramlás elleni védelem pozíciója a ventilátoron

[1] Visszaáramlás elleni védelem

- ▶ Helyezze be a visszaáramlás elleni védelmet [1] a ventilátorba.
- ▶ Győződjön meg arról, hogy a visszaáramlás elleni védelem [1] ventilátorra való felszerelése szabályszerűen történt.



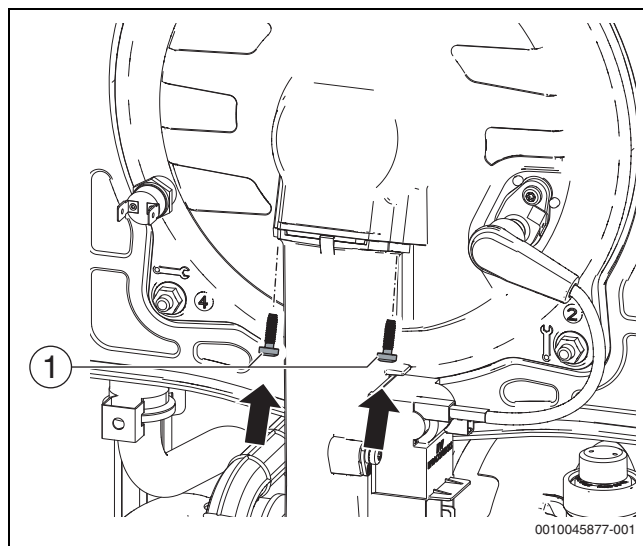
61. ábra A gáz-levegőcső, a ventilátor és a visszaáramlás elleni védelem felszerelése

[1] Csavarok

[2] Gáz-levegőcső

- ▶ Helyezze fel a gáz-levegőcsövet [2] a visszaáramlás elleni védelemre és a ventilátorra.
- ▶ Húzza meg mindkét csavart [1] (TORX T20). Ne húzza meg őket túl erősen.

Gáz-levegőcső felszerelése a tűztérajtóra



62. ábra A gáz-levegőcső felszerelése a tűztérajtóra

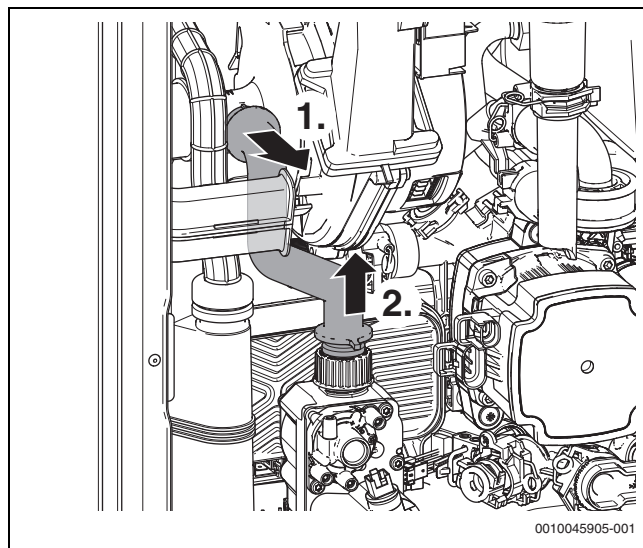
[1] Csavarok

- ▶ Ellenőrizze, hogy a tűztérajtó tömítése megfelelően van-e felszerelve.
- ▶ Húzza meg mindkét csavart [1]. Ne húzza meg őket túl erősen.
- ▶ Csatlakoztassa az összes kábelt a kondenzvíz-tömlőt a hőcserélőhöz és a gáztömlőt a Venturi-fúvókához.



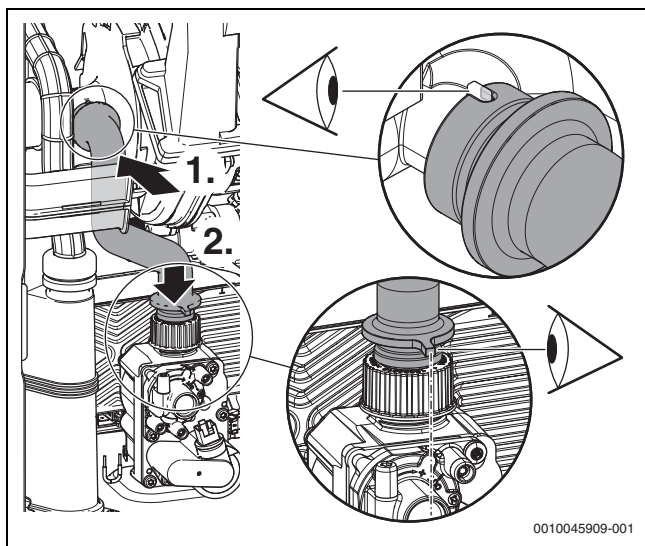
A teljes szerelés után a szivárgó gáz ellenőrzésével ellenőrizze a rendszert gázszivárgás szempontjából.

11.22 Gáztömlő cseréje



63. ábra A gáztömlő leszerelése

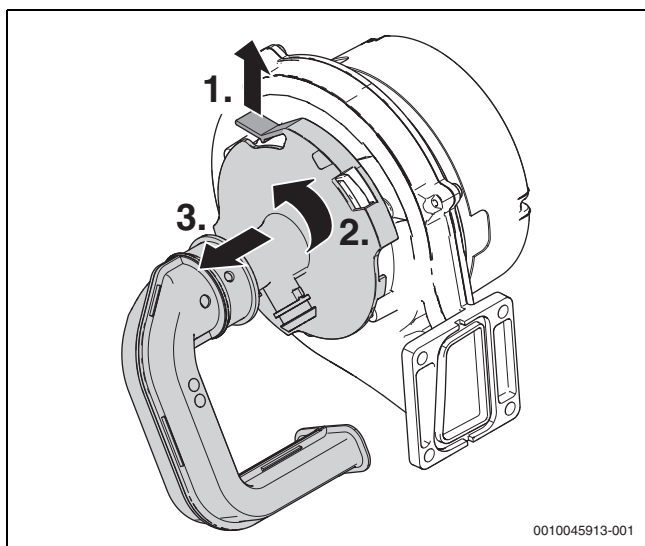
- ▶ Húzza le a gáztömlőt a Venturi-fúvókáról.
- ▶ Húzza le a gáztömlőt a gázszerelvényen lévő előfújtó idomról.



64. ábra A gáztömlő felszerelése

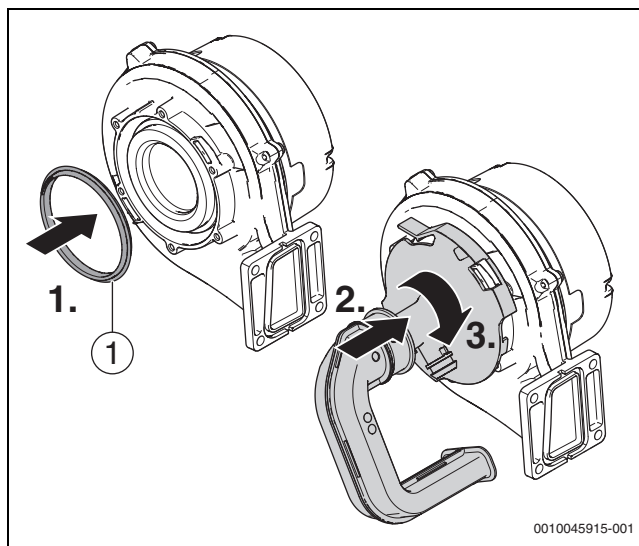
- ▶ Tolja fel az új gáztömlőt a Venturi-fúvókára, majd állítsa be a vezetőelemet.
- ▶ Tolja fel az új gáztömlőt a gázszelepen lévő előfojtó idomra. Úgy igazítsa a vezetőelemet a gázszelvényhez, hogy az középre mutasson.

11.23 Ventilátor cseréje



65. ábra A ventilátor leszerelése

- ▶ Emelje meg a Venturi-fúvókán lévő reteszelést.
- ▶ Fordítsa a Venturi-fúvókát az óramutató járásával ellentétes irányba.
- ▶ Húzza le kifelé a Venturi-fúvókát a ventilátorról.



66. ábra A ventilátor felszerelése

[1] Ventilátortömítés

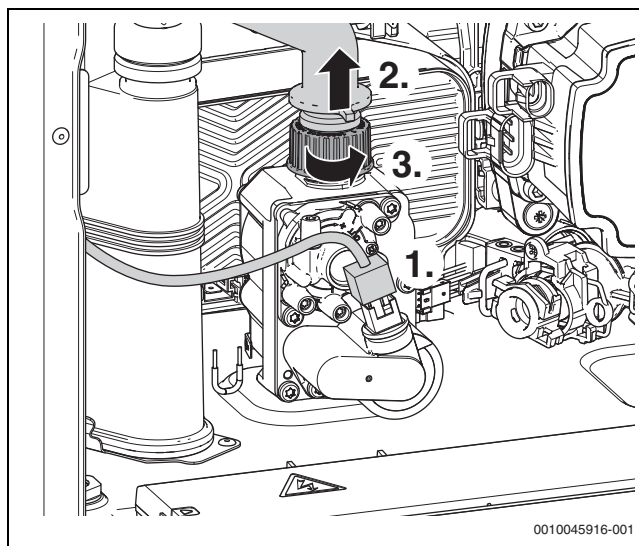
- ▶ A szerelés előtt helyezze be a ventilátortömítést [1] a ventilátorba.
- ▶ Tolja fel a Venturi-fúvókát a ventilátorra.
- ▶ Fordítsa a Venturi-fúvókát az óramutató járásával megegyező irányba és állítsa a reteszelést a megfelelő helyzetbe.
- ▶ Szerelje vissza az alkatrészeket (ventilátor, Venturi-fúvóka, levegőbevezető cső, gáz-levegőcső) (→ 11.20. fejezet, 33. oldal).



Ellenőrizze, hogy a karbantartás után helyreállt-e a gyújtóelektróda földcsatlakozása.

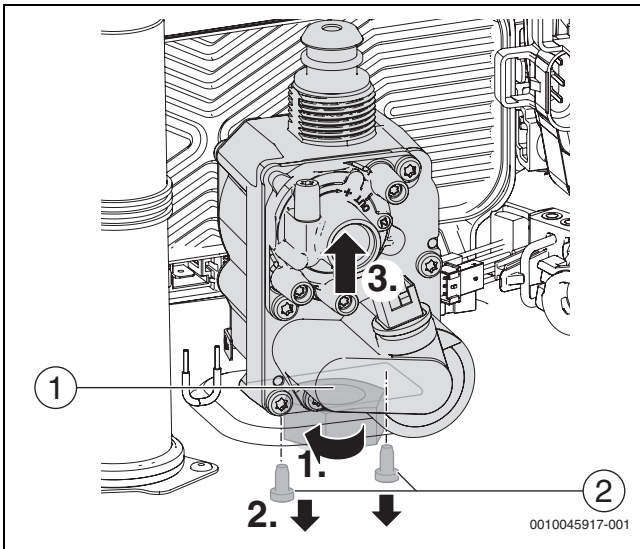
11.24 Gázszelvény cseréje

Gázszelvény leszerelése



67. ábra A gáztömlő, a csatlakozó és az anya leszerelése

- ▶ Zárja el a bejövő gázcsapot.
- ▶ Húzza le a csatlakozót a gázszelvényről.
- ▶ A gáztömlőt annak eltávolításához tolja felfelé.
- ▶ Fordítsa a gázszelvény anyáját az óramutató járásával ellentétes irányba.

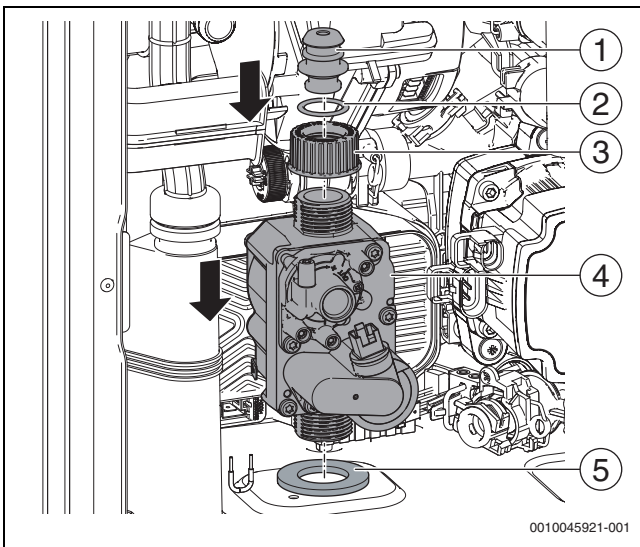


68. ábra A gázszervély leszerelése

- [1] A ház csatlakozóanyája
- [2] Csavarok

- ▶ A gázcsatlakozó eltávolításához fordítsa a ház csatlakozóanyáját [1] az óramutató járásával ellentétes irányba.
- ▶ Csavarja ki mindkét csavart [2] a gázszervélyről.
- ▶ Távolítsa el a gázszelepet.

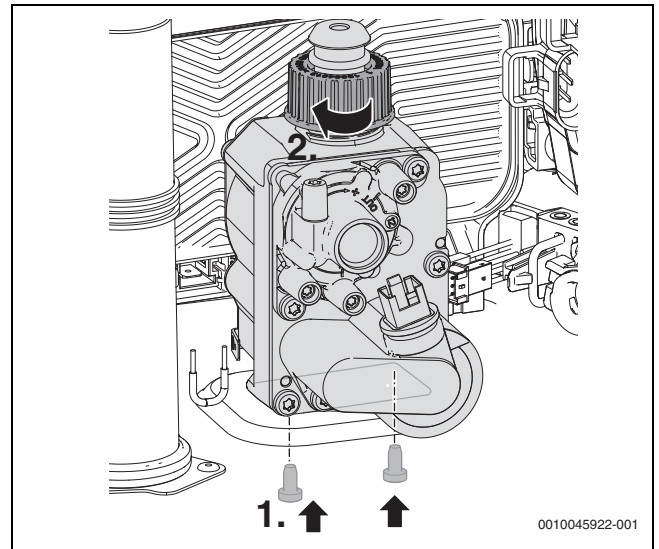
Gázszelep felszerelése



69. ábra A gázszelep felszerelése

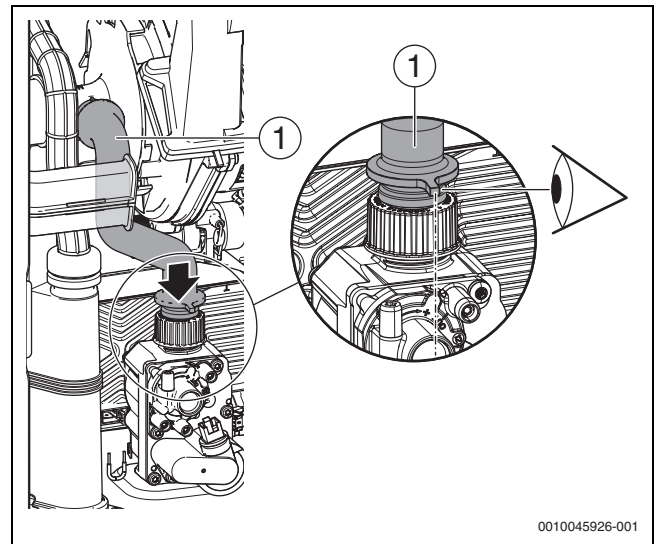
- [1] Előfójtó idom
- [2] O-gyűrű
- [3] A gázszelep anyája
- [4] Gázszelep
- [5] Tömítés

- ▶ Helyezze az új gázszelepet [4] és az új tömítést [5] a fenéklemezre.
- ▶ Szerelje be az új O-gyűrűt [2] az előfójtó idom [1] hornyába, majd mindkét alkatrészt helyezze be a gázszelep kilépő részére.



70. ábra A csavar és az anya felszerelése

- ▶ A két torx csavar rögzítéséhez húzza meg azokat a gázszelepen 3 Nm nyomatékkal.
- ▶ Húzza meg a gázszelep anyáját 1,5 Nm nyomatékkal.

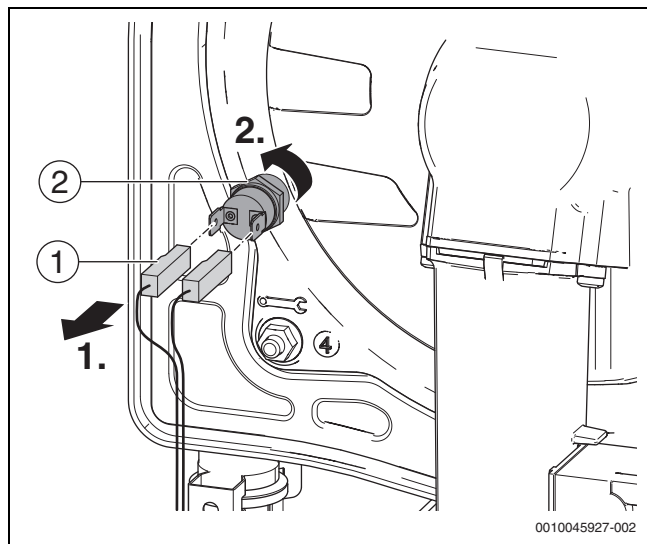


71. ábra A gáztömlő felszerelése

- [1] Gáztömlő

- ▶ Tolja fel a gáztömlőt [1] a gázszelepen lévő előfójtó idomra.
- ▶ Igazítsa a vezetőelemet a gázszelephez.
- ▶ Csatlakoztassa a kábelt ismét a gázszelepre.

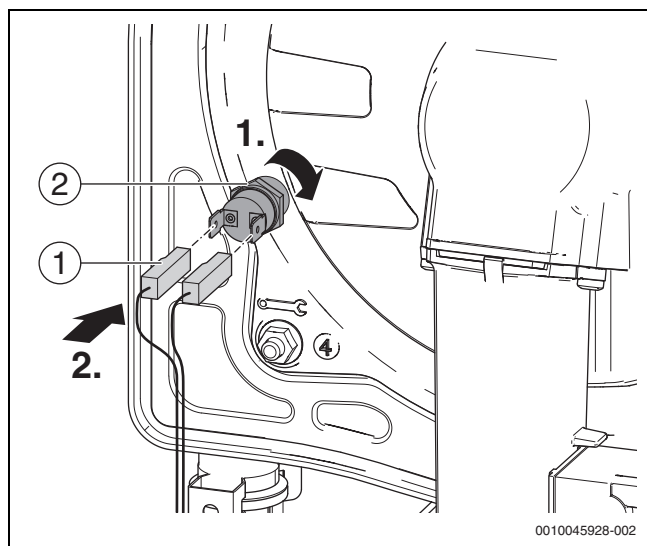
11.25 Hőmérséklet-határoló cseréje



72. ábra A hőmérséklet-határoló leszerelése

- [1] Kábelcsatlakozók
[2] Hőmérséklet-határoló

- ▶ Válassza le a kábelcsatlakozókat [1] a hőmérséklet-határolóról.
- ▶ 16 mm-es villáskulcs segítségével csavarja le a hőmérséklet-határolót [2] az óramutató járásával ellentétes irányban.



73. ábra A hőmérséklet-határoló felszerelése

- [1] Kábelcsatlakozók
[2] Hőmérséklet-határoló

- ▶ 16 mm-es villáskulcs segítségével 1,5 Nm nyomatékkal húzza meg a hőmérséklet-határolót [2] az óramutató járásával megegyező irányban.
- ▶ Csatlakoztassa a hőmérséklet-határoló kábelcsatlakozóit [1].

11.26 Hőcserélő cseréje

Hőcserélő kiszérése



Ezen munkák megkezdése előtt:

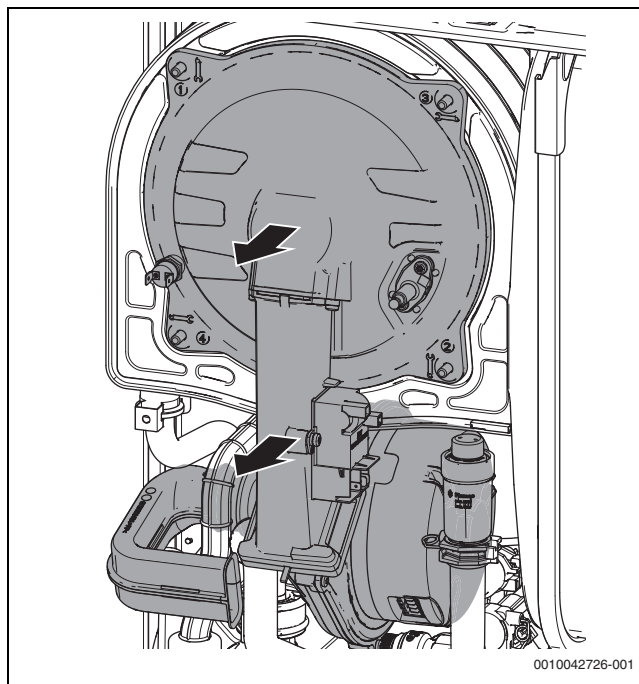
- ▶ Kapcsolja le a készülék áramellátását.

ÉRTESÍTÉS

Vízmaradványok a hőcserélőben!

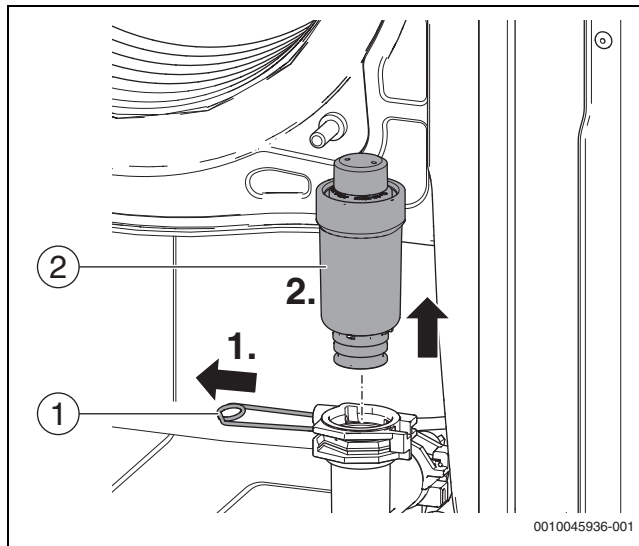
A készülék leürítésekor víz marad a hőcserélőben.

- ▶ A rögzítőcsavarok eltávolításakor gondoskodjon a megfelelő alátámasztásról.
- ▶ Ne döntse meg a hőcserélőt, különben kifolyik a víz.
- ▶ Fektesse le vízszintesen a hőcserélőt, hogy kifolyjon a víz a fűtőspirálokból.



74. ábra Tűztérajtó-szerelvénycsoport kiszérése

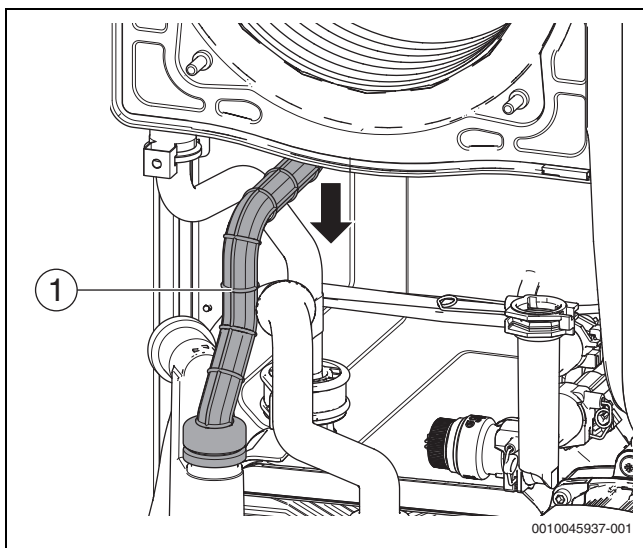
- ▶ Szerelje ki a hőcserélőt (→ 11.7. fejezet, 22. oldal).



75. ábra Az automatia légtelenítő kiszérése

- [1] Rögzítő
[2] Automata légtelenítő

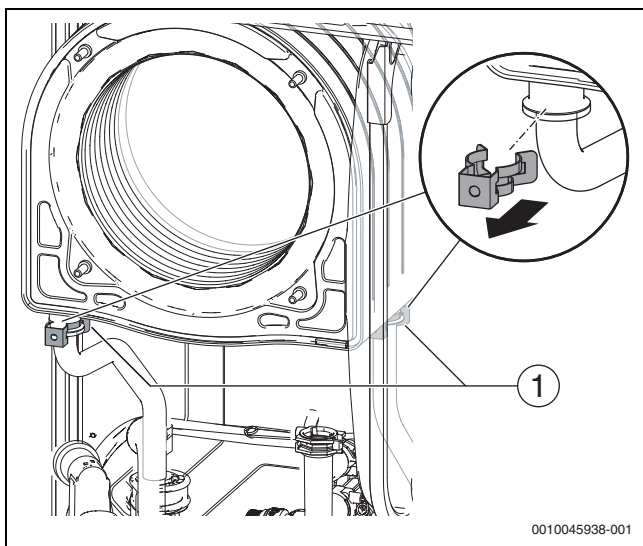
- ▶ Szerelje ki a rögzítőt [1] és az automatia légtelenítőt [2].



76. ábra A kondenzvíz-lefolyótömlő meglazítása

[1] Kondenzvíz-lefolyótömlő

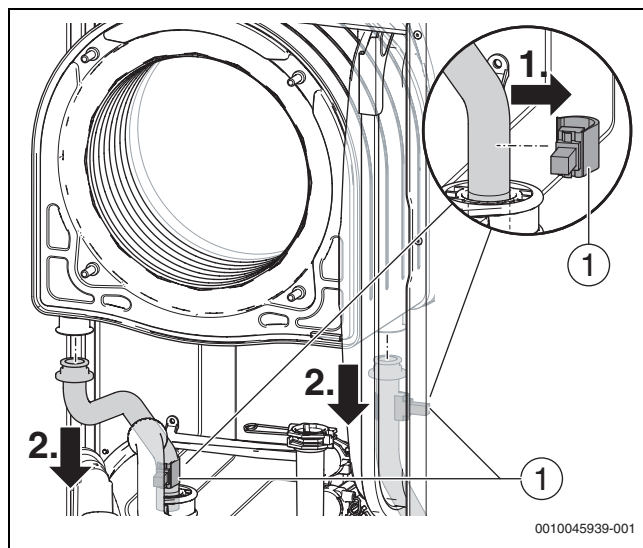
- Nyomja lefelé a kondenzvíz-lefolyótömlőt [1], majd válassza le a tömlőt a hőcserélőről.



77. ábra Bilincsek leszerelése

[1] Bilincsek

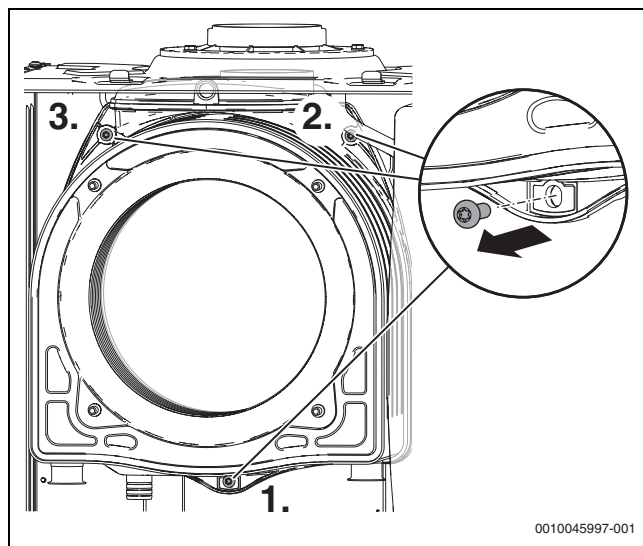
- Szerelje le a bilincseket [1] az előremenő és a visszatérő csőről.



78. ábra NTC-k és csövek kiszérése

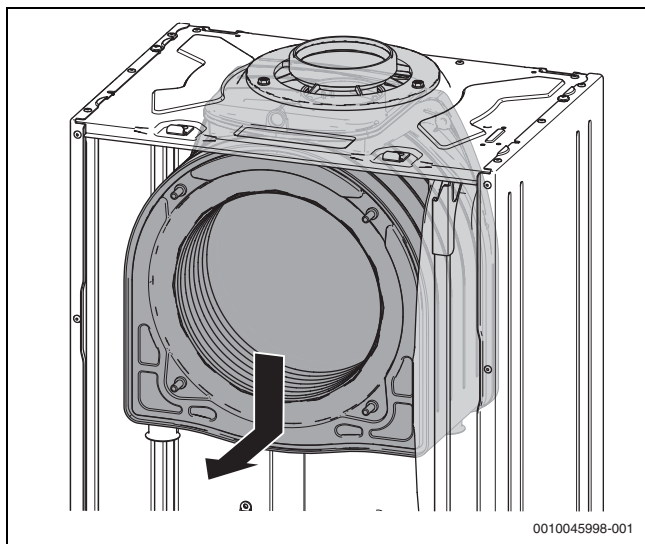
[1] NTC

- Szerelje le mindkét NTC-t a csövekről [1].
- Szerelje le a hidraulikus csatlakozókat az előremenő és a visszatérő csőről.
- Nyomja lefelé az előremenő és a visszatérő csövet, majd vegye ki a készülékből.



79. ábra Hőcserélő kiszérése

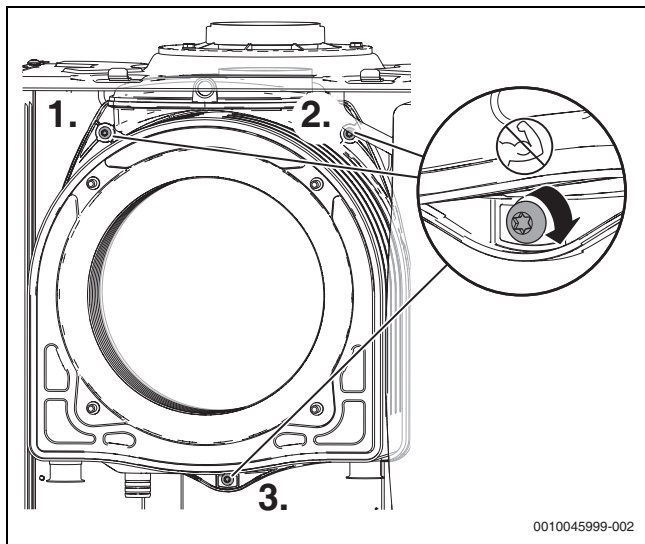
- ▶ Az óramutató járásával ellentétes irányban csavarja ki a három csavart (Torx T25), eközben kézzel támassza meg a hőcserélő alját.



80. ábra Hőcserélő kivétele

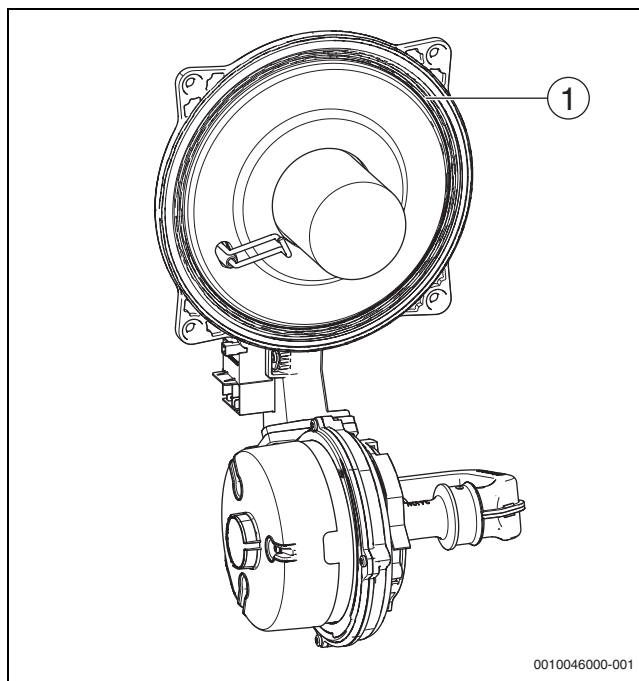
- ▶ Engedje le, majd előre felé vegye ki a hőcserélőt.

Hőcserélő beszerelése



81. ábra Új hőcserélő beszerelése

- ▶ Helyezze be az új hőcserélőt.
- ▶ Húzza meg a három csavart. Ne húzza meg túlságosan erősen a csavarokat.



82. ábra Új ajaktömítés beszerelése

[1] Ajaktömítés

- ▶ Cserélje ki a tüztérajtó ajaktömítését [1] (→ 11.18. fejezet, 31. oldal).

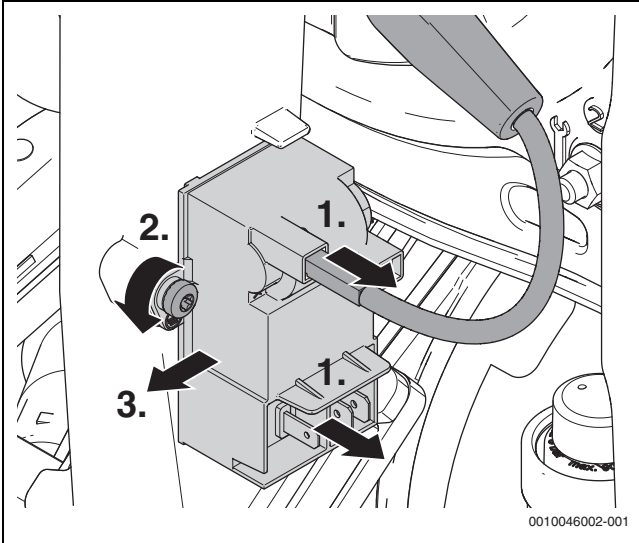


Ellenőrizze, hogy a karbantartás után helyreállt-e a gyújtóelektróda földcsatlakozása.

- ▶ Szerelje fel az előremenő és a visszatérő csövet a hidraulikus egységre és a hőcserélőre.
- ▶ Szerelje fel az NTC-t a csövekre.
- ▶ Szerelje fel a gáz-levegőcsövet, a ventilátort, a Venturi-fúvókát és a levegőbevezető csövet.
- ▶ Csatlakoztassa a gyújtókábelt.
- ▶ Szerelje fel a kondenzvíz-lefolyótömlőt a hőcserélőre, ellenőrizze azt meghibásodások és repedések szempontjából, és szükség esetén cserélje ki egy új tömlőre.
- ▶ Szerelje fel a gáztömlőt a Venturi-fúvókára (→ 11.22. fejezet, 35. oldal).

11.27 Gyújtótranszformátor cseréje

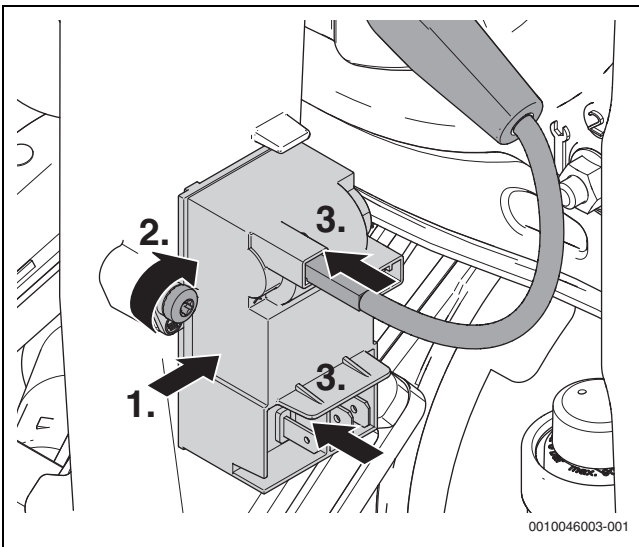
Gyújtótranszformátor kiszérése



83. ábra Gyújtótranszformátor kiszérése

- ▶ Válassza le a transzformátorról a gyújtókábeleket és az összes kábelt.
- ▶ Az óramutató járásával ellenkező irányban csavarja ki a csavart (Torx T20).
- ▶ Vegye ki a gyújtótranszformátort.

Gyújtótranszformátor beszerelése

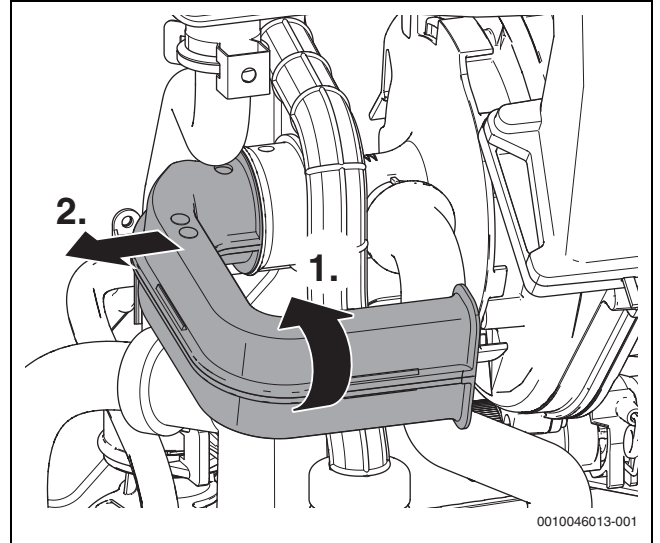


84. ábra Új gyújtótranszformátor beszerelése

- ▶ Cserélje ki a gyújtótranszformátort.
- ▶ Húzza meg a csavart.
- ▶ Csatlakoztassa az összes kábelt a gyújtótranszformátorhoz.

11.28 Levegőbevezető cső cseréje

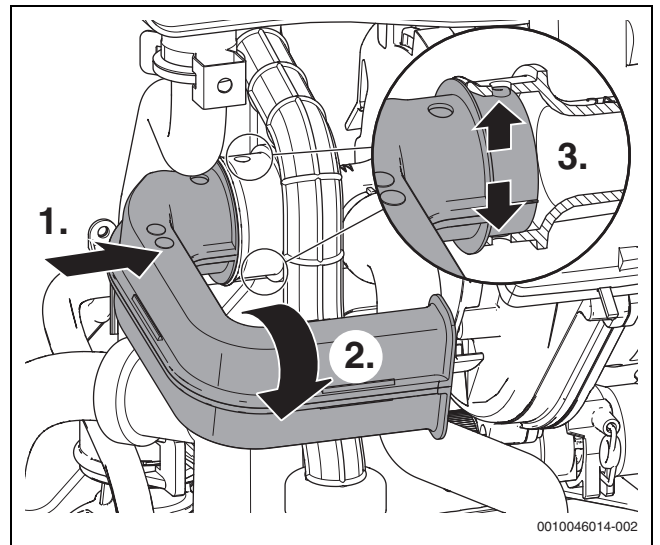
Levegőbevezető cső kiszérése



85. ábra Levegőbevezető cső kiszérése

- ▶ Fordítsa a levegőbevezető csövet kézzel az óramutató járásával ellentétes irányba.
- ▶ Kézzel húzza azt balra.

Levegőbevezető cső beszerelése



86. ábra Új levegőbevezető cső beszerelése

- ▶ Kézzel tolja jobbra a levegőbevezető csövet.
- ▶ Fordítsa a levegőbevezető csövet kézzel az óramutató járásával megegyező irányba.
- ▶ Igazítsa a csapokat a Venturi-fúvóka nyílásaihoz.

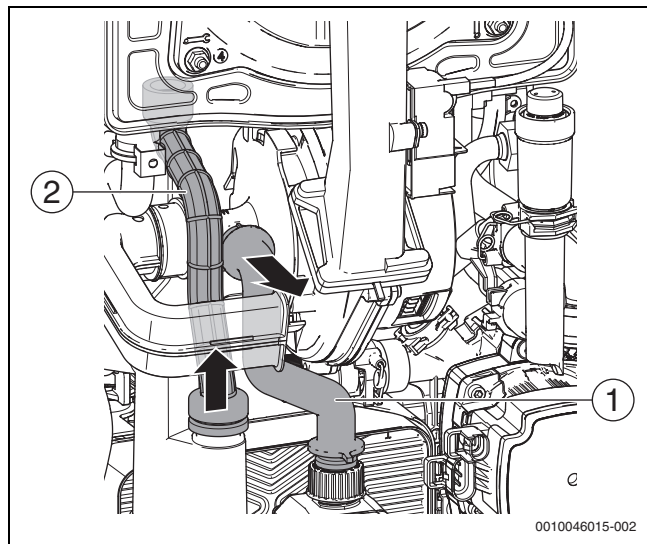
11.29 Venturi-fúvóka cseréje

Venturi-fúvóka kiszerelése



A kondenzvíz-tömlő leszerelésekor vagy tisztításakor:

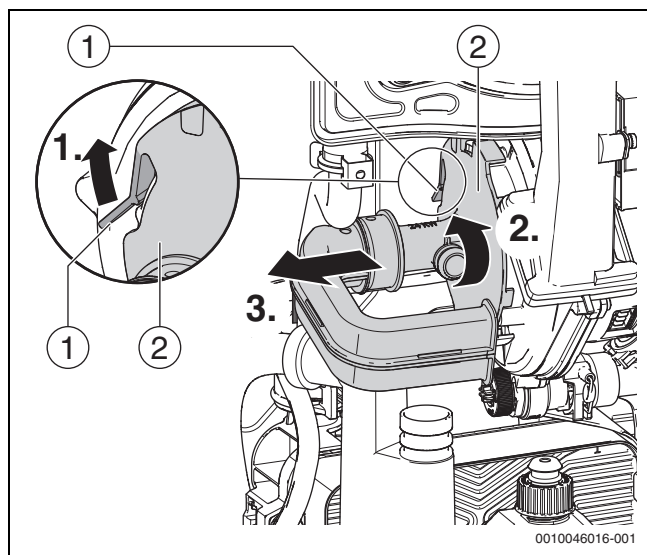
- ▶ Ügyeljen arra, hogy a kondenzvíz ne csepegjen / folyjon az alkatrészekre.
- ▶ Szükség esetén törölje fel a kifolyt kondenzvizet.



87. ábra Kondenzvíz-tömlő és gáztömlő kiszerelése

- [1] Gáztömlő
- [2] Kondenzvíz tömlő

- ▶ Kézzel húzza le a gáztömlőt [1] a Venturi-fúvókáról.
- ▶ Kézzel húzza le a kondenzvíz-tömlőt [2] a szifonról.

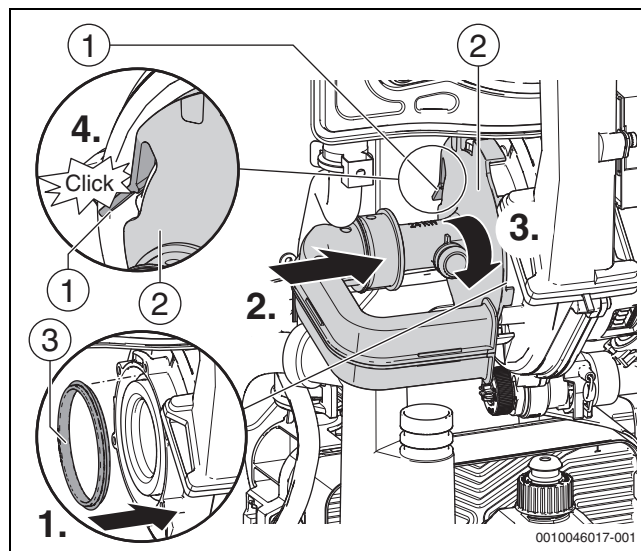


88. ábra Venturi-fúvóka kiszerelése

- [1] Bepattanós zár
- [2] Venturi-fúvóka

- ▶ Ujjával emelje meg a bepattanós zárat [1] a Venturi-fúvókán [2].
- ▶ Fordítsa a Venturi-fúvókát az óramutató járásával ellentétes irányba.
- ▶ Húzza azt balra, majd vegye ki.

Venturi-fúvóka beszerelése



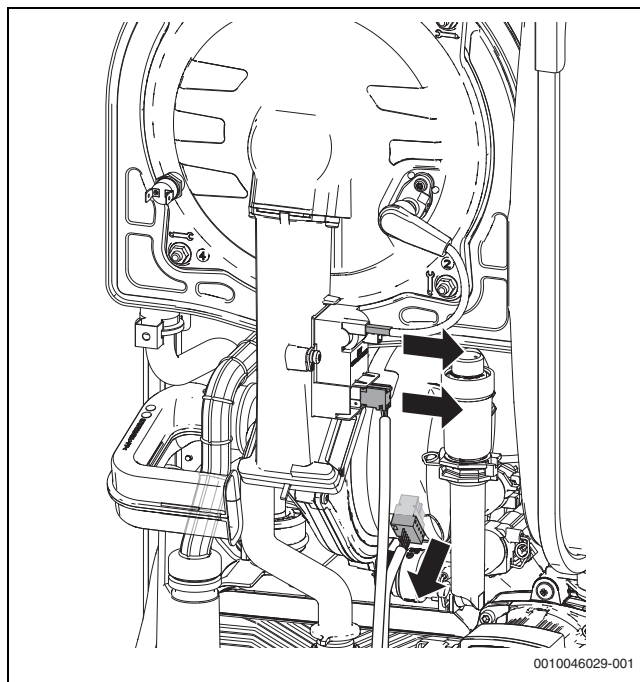
89. ábra Új Venturi-fúvóka beszerelése

- [1] Bepattanós zár
- [2] Venturi-fúvóka
- [3] Ajaktömítés

- ▶ Szerelje elő a levegőbevezető csövet az új Venturi-fúvókán.
- ▶ Szerelje fel az új ajaktömítést [3] a ventilátorra.
- ▶ Tolja be az új Venturi-fúvókát [2] a ventilátoron lévő házába.
- ▶ Fordítsa az új Venturi-fúvókát az óramutató járásával megegyező irányban, és pattintsa be a csapózárát [1].
- ▶ Szerelje fel a kondenzvíz-lefolyótömlőt a szifonra, majd ellenőrizze azt meghibásodások és repedések szempontjából. Szükség esetén cserélje ki azt új tömlőre.
- ▶ Szerelje fel a gáztömlőt megfelelően a Venturi-fúvókára (→ 11.22. fejezet, 35. oldal).

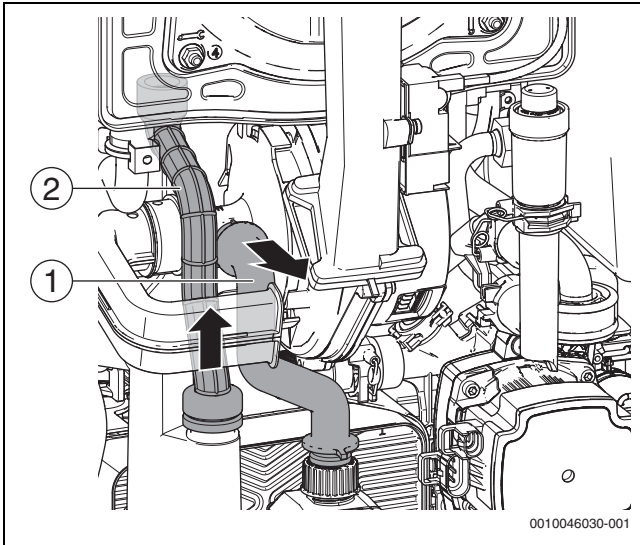
11.30 Gáz-levegőcső cseréje

Gáz-levegőcső kiszerelése



90. ábra Kábel leválasztása

- ▶ Válassza le az összes kábelt a gyújtótranszformátorról és a ventilátorról.



91. ábra A kondenzvíz- és a gáztömlő lehúzása

- [1] Gáztömlő
- [2] Kondenzvíz tömlő

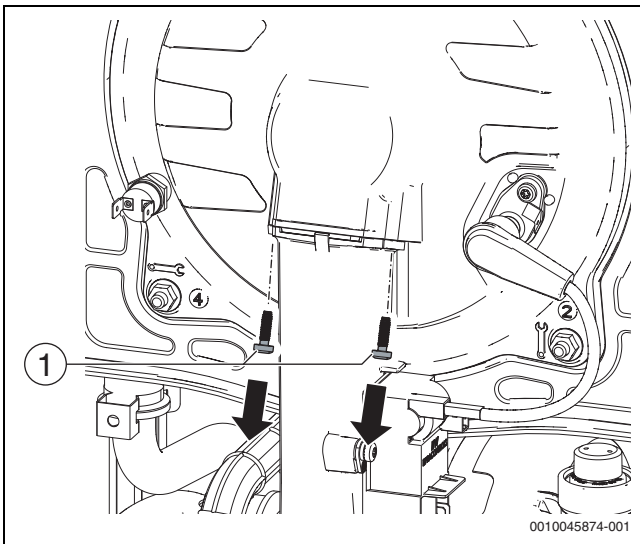
- ▶ Húzza le a gáztömlőt [1] a Venturi-fúvókáról.



A kondenzvíz-tömlő leszerelésekor vagy tisztításakor:

- ▶ Ügyeljen arra, hogy a kondenzvíz ne csepegjen / folyjon az alkatrészekre.
- ▶ Szükség esetén törölje fel a kifolyt kondenzvizet.

- ▶ Húzza le a kondenzvíz-tömlőt [2] a szifonról.

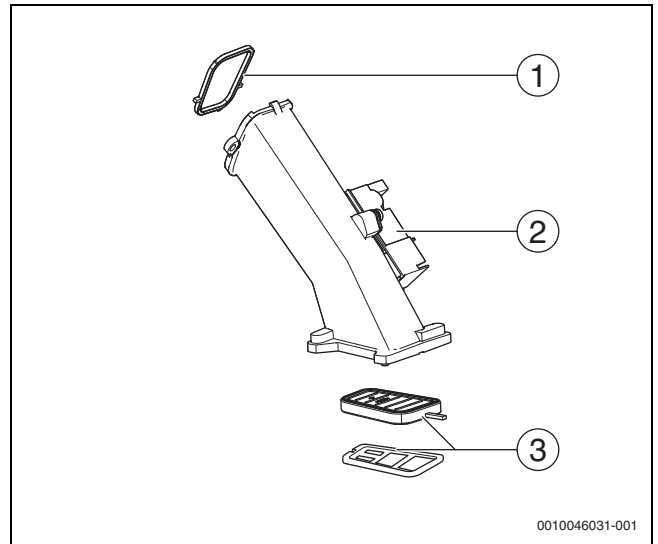


92. ábra A csavarok leszerelése

- [1] Csavarok

- ▶ Csavarja ki a tüztérajtó és a gáz-levegőcső közti mindkét csavart [1] (→ 11.20. fejezet, 33. oldal).

Gáz-levegőcső cseréje



93. ábra A gáz-levegőcső alkatrészei

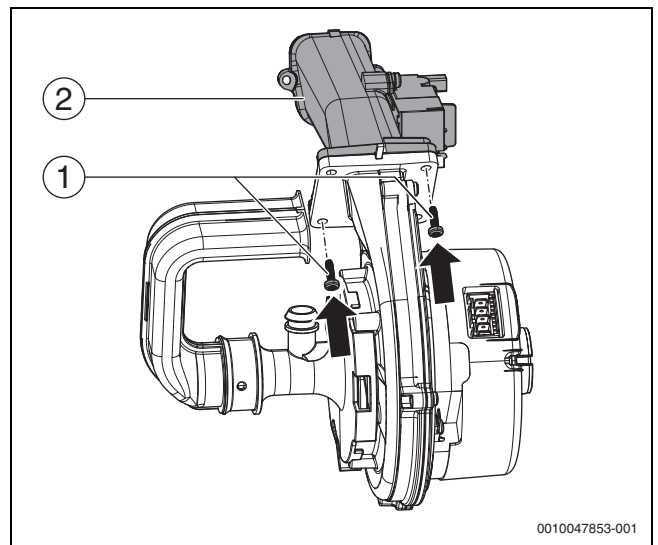
- [1] A tüztérajtó tömitése
- [2] Gyújtótranszformátor
- [3] Visszaáramlás elleni védelem

- ▶ Cserélje ki a tüztérajtó tömitését [1] új alkatrészekre (→ 11.20. fejezet, 33. oldal).
- ▶ Cserélje ki a visszaáramlás elleni védelmet [3] (→ 11.21. fejezet, 34. oldal).
- ▶ Helyezze át a gyújtótranszformátort [2] az új gáz-levegőcsőhöz (→ 11.27. fejezet, 41. oldal).

Gáz-levegőcső és ventilátor beszerelése



Ügyeljen arra, hogy a visszaáramlás elleni védelem megfelelően helyezkedjen el a gáz-levegőcső és a ventilátor között.



94. ábra A gáz-levegőcső beszerelése

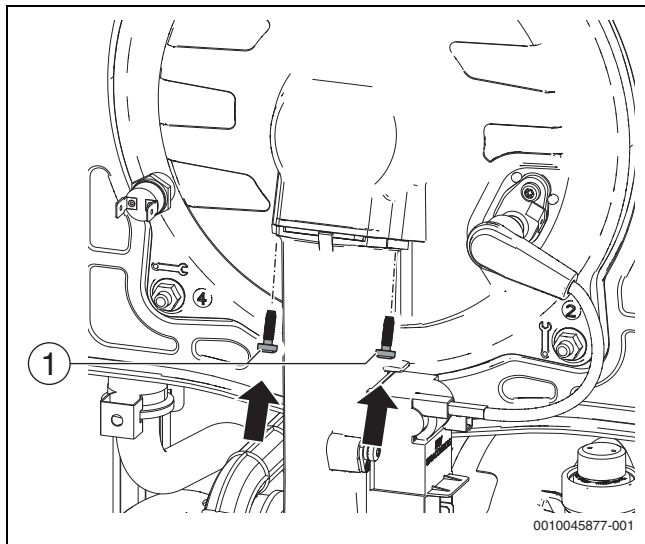
- [1] Csavarok
- [2] Gáz-levegőcső

- ▶ Húzza meg mindkét csavart (→ 11.21. fejezet, 34. oldal).



A gáz-levegőcső cseréjekor:

- ▶ Ellenőrizze, hogy a tűztérajtó tömítése megfelelően van-e felszerelve.
- ▶ A teljes szerelés után a szivárgó gáz ellenőrzésével ellenőrizze a rendszert gázszivárgás szempontjából.



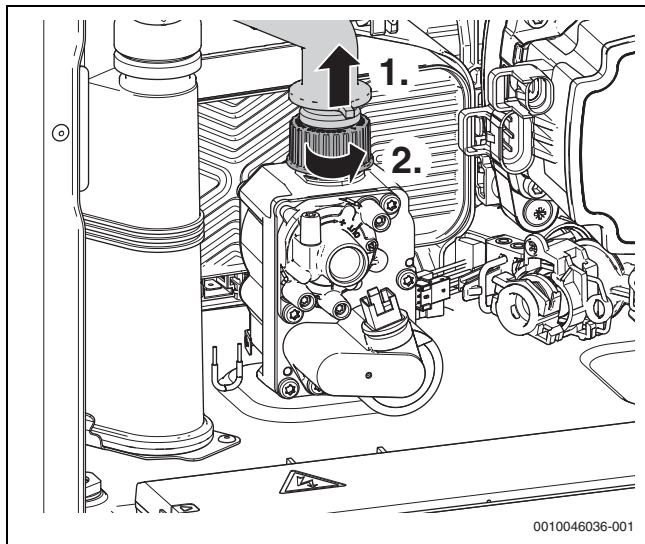
95. ábra A csavarok felszerelése a tűztérajtóra

[1] Csavarok

- ▶ Húzza meg mindkét csavart (Torx T25) [1].
- ▶ Csatlakoztassa az összes kábelt.
- ▶ Csatlakoztassa a kondenzvíz-tömlőt a szifonhoz.
- ▶ Csatlakoztassa a gáztömlőt a Venturi-fúvókához.

11.31 Előfojtó idom cseréje

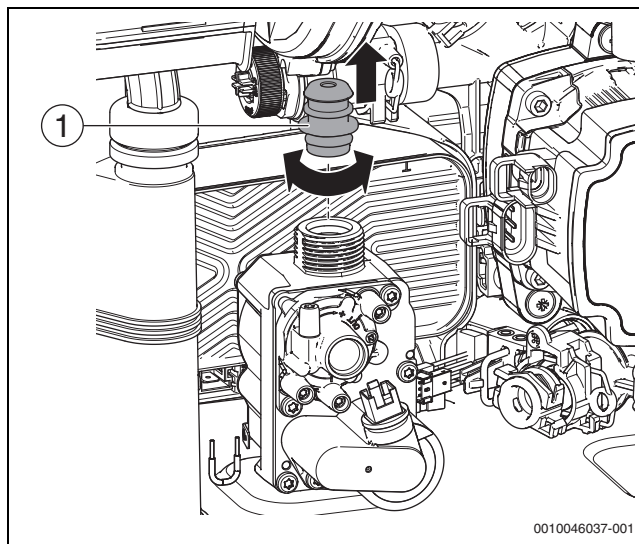
Előfojtó idom kiszérése



96. ábra Gáztömlő és gázanya kiszérése

- ▶ Vegye ki a gáztömlőt az előfojtó idom gázanyájából.

- ▶ Kézzel fordítsa a gázanyát az óramutató járásával ellentétes irányba, majd vegye azt ki.

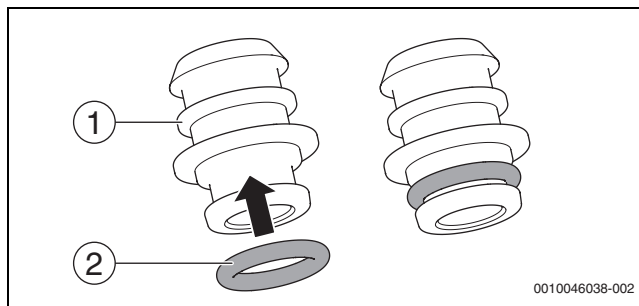


97. ábra Előfojtó idom kiszérése

[1] Előfojtó idom

- ▶ Húzza felfelé az előfojtó idomot [1] és csavarja azt le a gázszelepről.

Előfojtó idom beszerelése

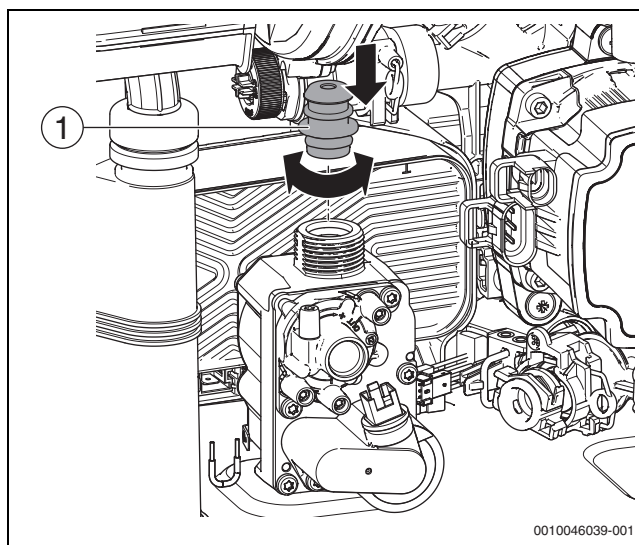


98. ábra O-gyűrű felhelyezése az előfojtó idomra

[1] Előfojtó idom

[2] O-gyűrű

- ▶ Helyezze fel az új O-gyűrűt [2] az új előfojtó idom hornyára [1].

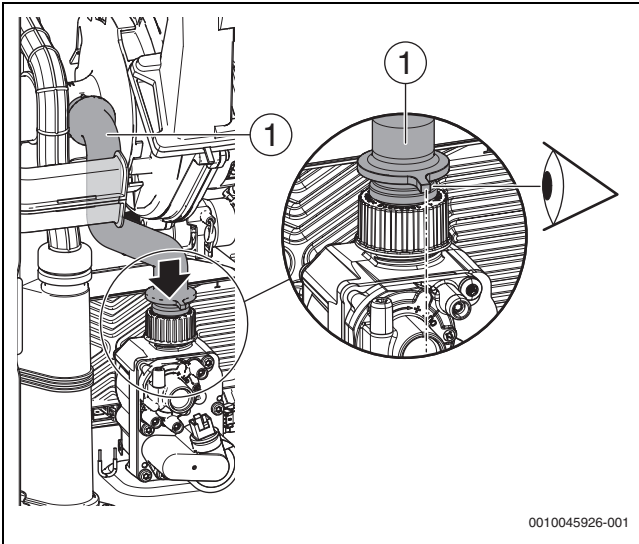


99. ábra Az új előfojtó idom és a gázanya behelyezése

[1] Előfojtó idom

- ▶ Szerelje fel az új előfojtó idomot [1] a gázszelep kimenetére.

- ▶ Húzza meg kézzel a gázanyát a gázszелеp kimenetén.



100. ábra Gáztömlő felhelyezése és beigazítása

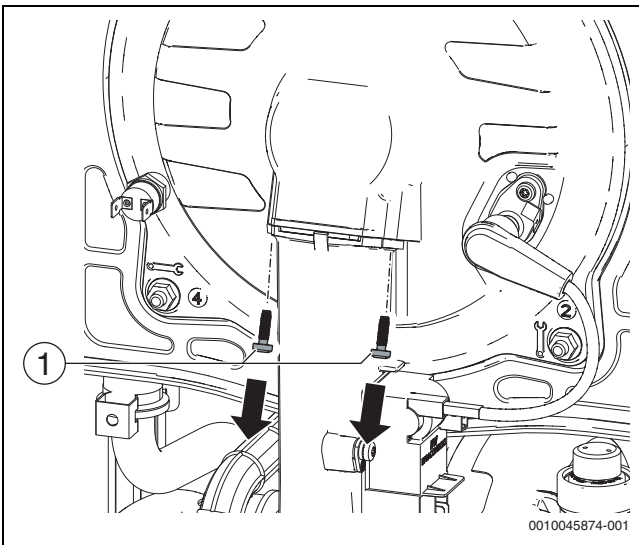
[1] Gáztömlő

- ▶ Tolja fel a gáztömlőt [1] a gázszелеpen lévő új előfojtó idomra.
- ▶ Igazítsa a vezetőelemet a gázszелеphez. A vezetőelemnek közepén kell elhelyezkednie.

11.32 Tűztérajtó-szerelvénycsoport cseréje

Tűztérajtó-szerelvénycsoport kiszerelése

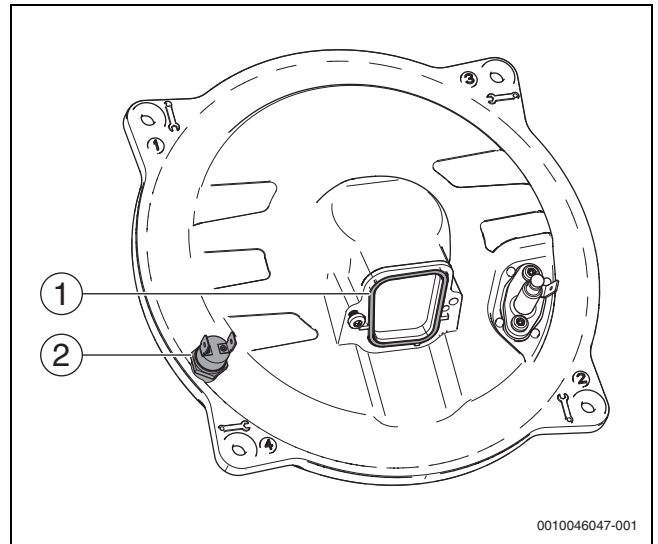
- ▶ Szerelje ki a kábelcsatlakozókat és a tűztérajtó-szerelvénycsoportot (→ 11.7. fejezet, 22. oldal).



101. ábra A csavarok leszerelése

- ▶ A tűztérajtó-szerelvénycsoport gáz-levegőcsőről való leválasztásához Torx-csavarhúzó segítségével lazítsa meg mindkét csavart (T20).

Tűztérajtó-szerelvénycsoport cseréje



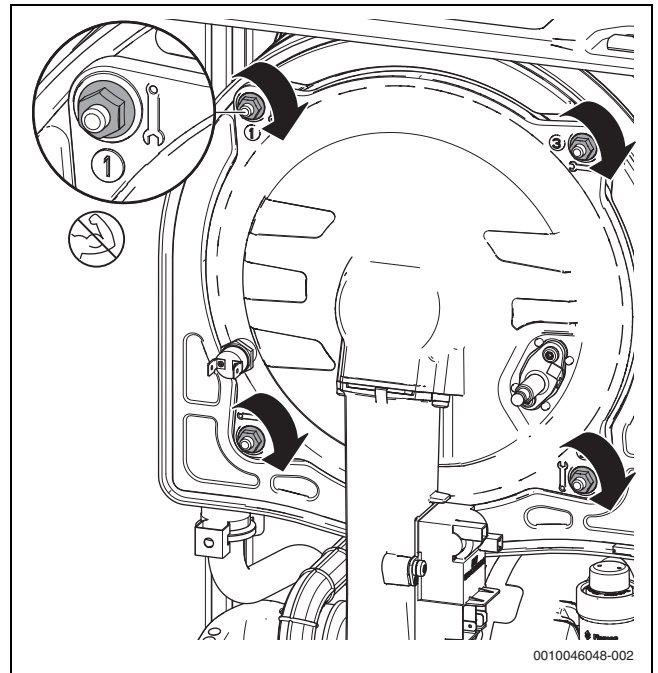
102. ábra A tűztérajtó-szerelvénycsoport alkatrészei

[1] A tűztérajtó tömitése

[2] Hőmérséklet-határoló

- ▶ Cserélje ki a tűztérajtó tömitését [1] új tömitésre (→ 11.20. fejezet, 33. oldal).
- ▶ Használja a régi hőmérséklet-határolót [2], ha az hibátlanul működik.

Tűztérajtó-szerelvénycsoport kiszerelése

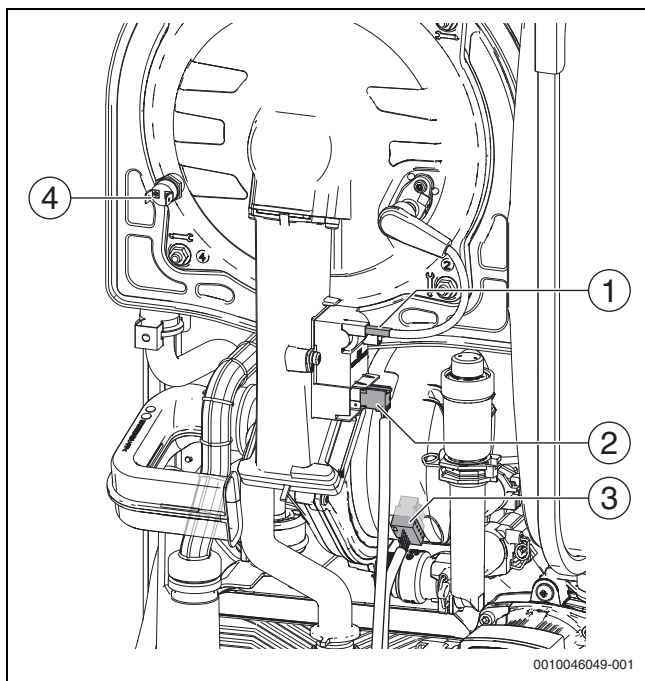


103. ábra Tűztérajtó-szerelvénycsoport felhelyezése a hőcserélőre

- ▶ Villáskulcs segítségével húzza meg az anyákat a hőcserélőn. Ne húzza meg túl erősen az anyákat.



Ellenőrizze, hogy a karbantartás után helyreállt-e a gyújtóelektroda földcsatlakozása.



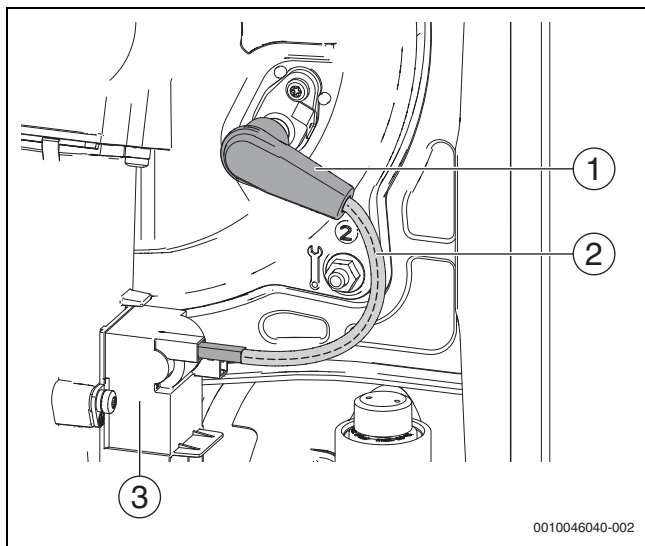
104. ábra Kábelek csatlakoztatása

- [1] Gyújtókábel
- [2] A gyújtótranszformátor elektromos csatlakozója
- [3] A ventilátor elektromos csatlakozója
- [4] A hőmérséklet-határoló kábele

► Csatlakoztassa az összes kábelt a megfelelő hüvelyekhez.

11.33 Gyújtókábel cseréje

Gyújtókábel kiszerelése



105. ábra Gyújtókábel cseréje

- [1] Gyújtóelektróda hüvelye
- [2] Gyújtókábel
- [3] Gyújtótranszformátor csatlakozója

- Válassza le a gyújtókábeleket a gyújtótranszformátor hüvelyéről [3].
- Válassza le a gyújtókábeleket a gyújtóelektróda csatlakozójáról [1].

Gyújtókábel beszerelése

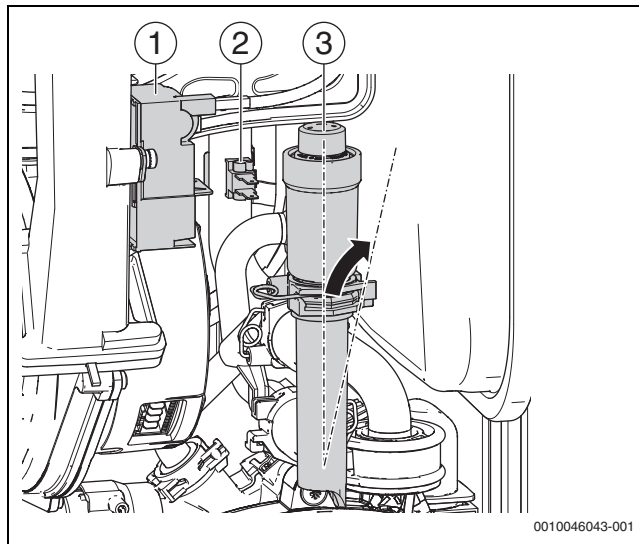
- Csatlakoztassa az új gyújtókábeleket a gyújtótranszformátor csatlakozójához [3].
- Csatlakoztassa az új gyújtókábeleket a gyújtóelektróda csatlakozójához [1].

i

A csatlakoztatás során ügyeljen a vezetékek megfelelő vezetására (→ 105. ábra).

11.34 NTC-k cseréje

NTC leszerelése a visszatérő csőről

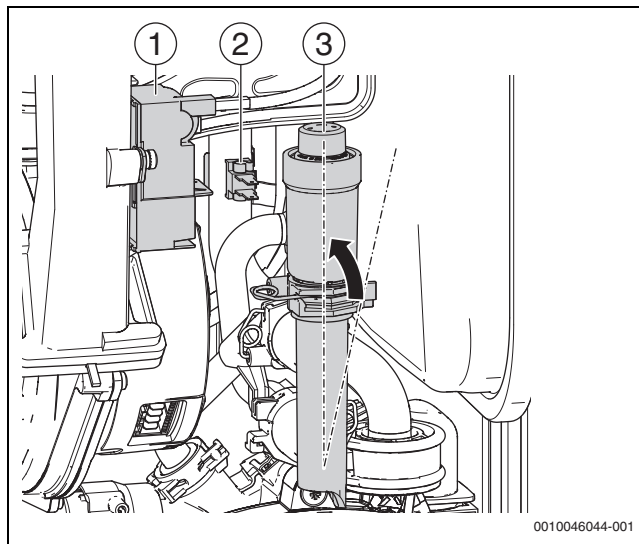


106. ábra NTC leszerelése a visszatérő csőről

- [1] Gyújtótranszformátor
- [2] NTC
- [3] Automata légtelenítő

- Vegye ki a kábelt a gyújtótranszformátorból [1].
- Fordítsa az automata légtelenítőt [3] a megfelelő irányba.
- Szerelje le az NTC csatlakozót a visszatérő csőről [2].
- Vegye le az NTC-t a visszatérő csőről.

NTC felszerelése a visszatérő csőre

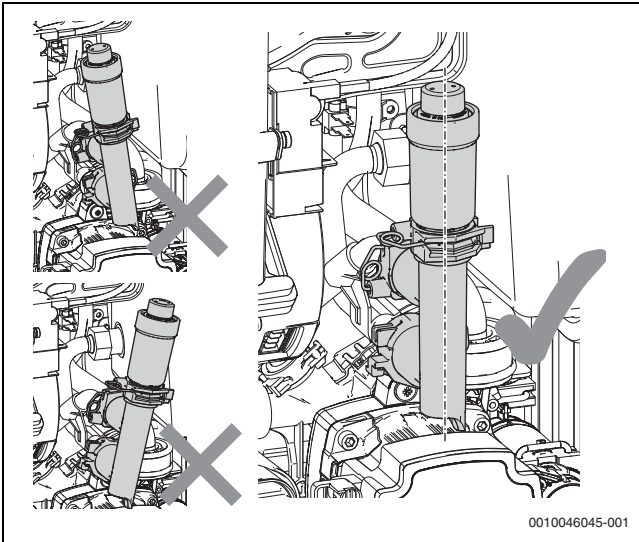


107. ábra Új NTC felszerelése a visszatérő csőre

- [1] Gyújtótranszformátor
- [2] NTC
- [3] Automata légtelenítő

- Helyezze el az új NTC-t [2] a visszatérő cső lapos felületén (a hőcserélő bemenetének közelében) (pozíció → 11.11. fejezet, 27. oldal).
- Csatlakoztassa a kábelt az új NTC-hez.
- Csatlakoztassa a kábelt a gyújtótranszformátorhoz [1].

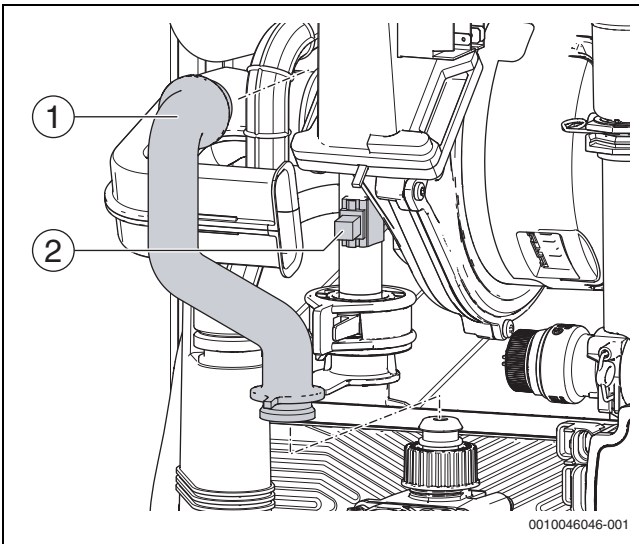
- ▶ Fordítsa vissza az automata légtelenítőt [3] az eredeti irányba.



108. ábra Légtelenítő pozíciója

- ▶ Állítsa be az automata légtelenítő pozícióját. Annak a fenéklemezhez képest kb. 90 fokos szögben kell elhelyezkednie.

NTC leszerelése az előremenő csőről



109. ábra NTC cseréje a visszatérő csövön

- [1] Gáztömlő
- [2] NTC

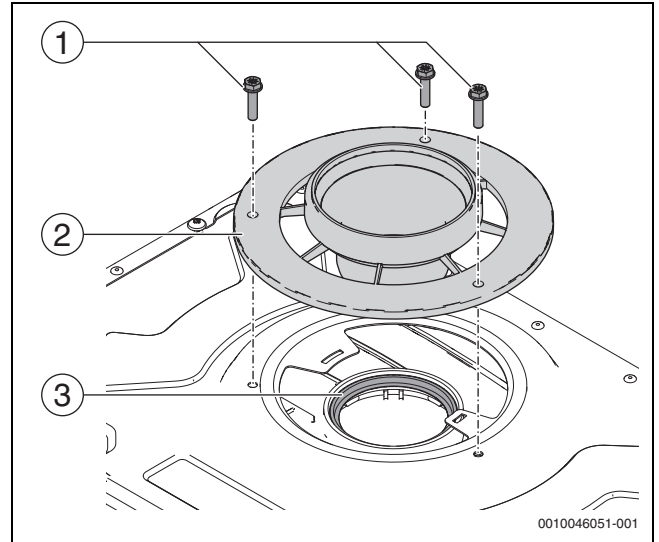
- ▶ Vegye ki a gáztömlőt [1] (→ 11.22. fejezet, 35. oldal).
- ▶ Szerelje le az NTC csatlakozásait az előremenő csőről [2].
- ▶ Vegye le az NTC-t az előremenő csőről.

NTC felszerelése az előremenő csőre

- ▶ Helyezze el az új NTC-t az előremenő cső lapos felületén (a hőcserélő bemenetének közelében) (→ 109. ábra) (pozíció → 11.11. fejezet, 27. oldal).
- ▶ Csatlakoztassa a kábelt az új NTC-hez.
- ▶ Szerelje fel a gáztömlőt (→ 11.22. fejezet, 35. oldal).

11.35 Füstgázkivezetés ajaktömítésének cseréje

Ajaktömítés kiszerelése



110. ábra Füstgázcső-adapter és füstgázcső-készlet kiszerelése

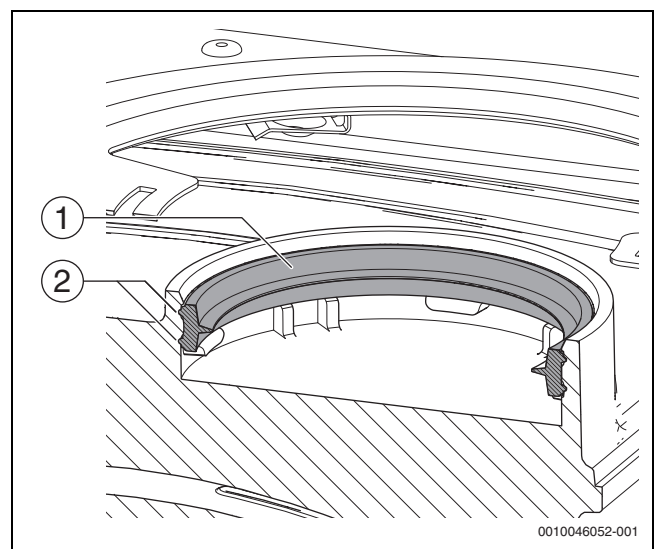
- [1] Csavarok
- [2] Füstgázcső-adapter / füstgázcső-készlet
- [3] Ajaktömítés

- ▶ Csavarhúzó segítségével lazítsa meg a füstgázcső-adapter és a füstgázcső-készlet három csavarját (PZ1 vagy dugókulcs) [1].
- ▶ Ahhoz, hogy hozzáférjen az ajaktömítéshez [3], vegye ki a füstgázcső-adaptert és a füstgázcső-készletet [2].
- ▶ Vegye ki az ajaktömítést a füstgázkivezetésből.

Ajaktömítés beszerelése



Az ajaktömítést szorosan fel kell helyezni a hornyra. Az ajaktömítés külső átmérője és a füstgázkivezetés között nem lehet holtjáték.



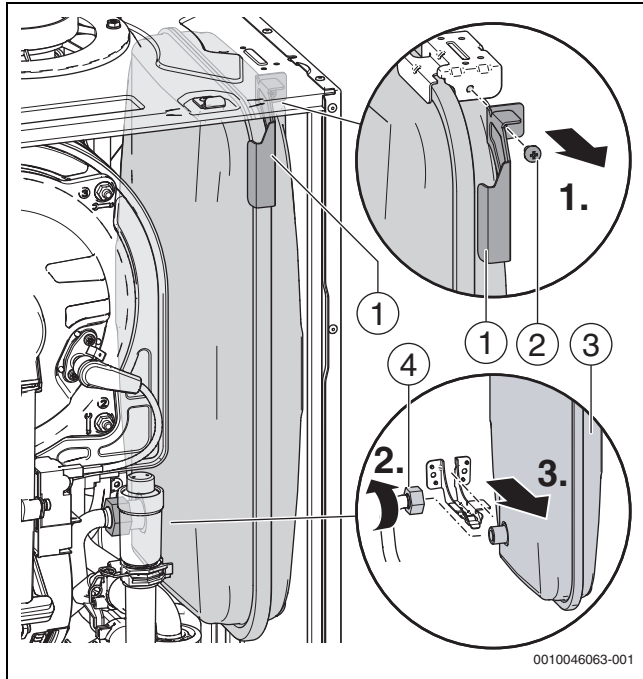
111. ábra Ajaktömítés beszerelése

- [1] Ajaktömítés
- [2] Horny

- ▶ Helyezze be az ajaktömítést [1] a füstgázkivezetés hornyába [2].
- ▶ Helyezze el a füstgázcső-adaptert és a füstgázcső-készletet (→ 110. ábra, [2]) a felső lemezen.
- ▶ Húzzon meg három csavart (PZ1 vagy dugókulcs) (→ 110. ábra, [1]). Ne húzza meg túlságosan erősen a csavarokat.

11.36 Táglási tartály cseréje

Táglási tartály kiszerelése

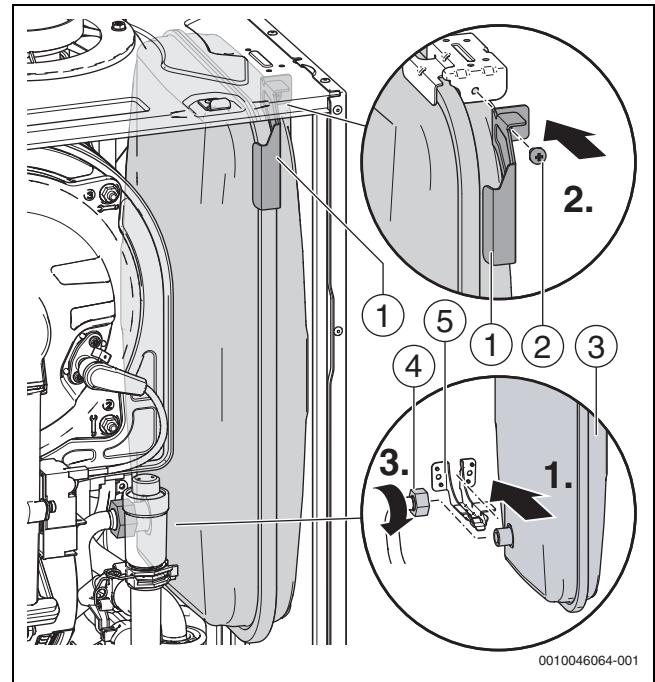


112. ábra Táglási tartály kiszerelése

- [1] Táglási tartály tartója
- [2] Csavar (PZ1)
- [3] Táglási tartály
- [4] Rézcsőanya

- ▶ Csavarhúzó (PZ1) segítségével lazítsa meg a táglási tartály tartóján lévő csavart [2].
- ▶ Vegye ki a táglási tartály tartóját [1].
- ▶ Villáskulcs segítségével lazítsa meg a rézcsőanyát [4].
- ▶ Kézzel támassza meg a készülék fenéklemezét, majd előrefelé vegye ki a táglási tartályt [3].

Táglási tartály beszerelése



113. ábra Új táglási tartály beszerelése

- [1] Táglási tartály felső tartója
- [2] Csavar (PZ1)
- [3] Táglási tartály
- [4] Rézcsőanya
- [5] Táglási tartály alsó tartója

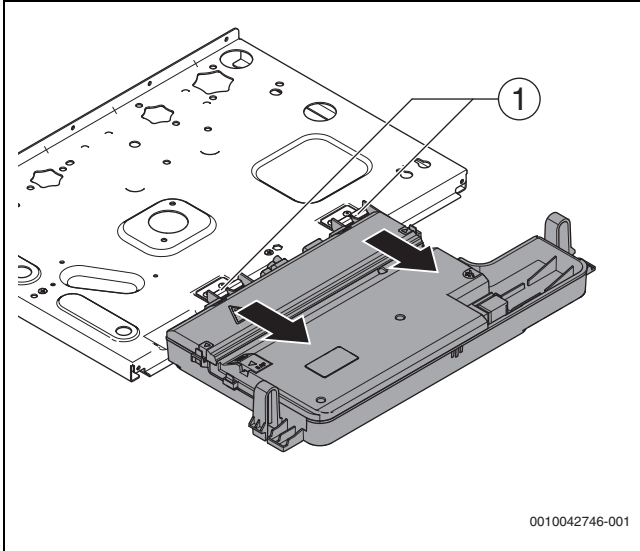
- ▶ Helyezze el az új táglási tartályt [3] a táglási tartály alsó tartóján [5].
- ▶ Helyezze fel a táglási tartály felső tartóját a táglási tartályon [1].
- ▶ Helyezze el a csavart [2] a tartály felső oldalán, majd csavarhúzó segítségével húzza meg.
- ▶ Igazítsa a rézcsőanyát [4] a táglási tartály bemenetéhez.
- ▶ Helyezze el a tömitést a bemenet és a rézcsőanya között.

11.37 Cserélje ki a kezelőegységet



A készüléket kódoló csatlakozó nélkül szállítjuk.

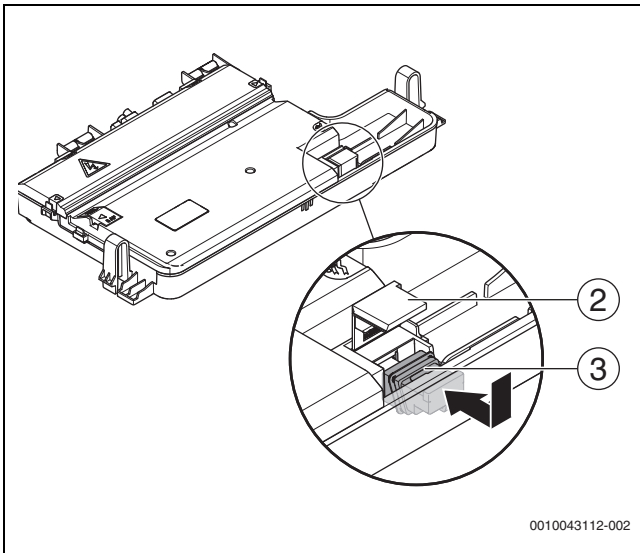
- ▶ A kezelőegység cseréje során ügyeljen arra, hogy a készülékhez mellékelt kódoló csatlakozót használja.
- ▶ Hajtsa le a kezelőegységet (→ 4. ábra, 7. oldal).
- ▶ Távolítsa el az összes kábelcsatlakozót. Előrefelé húzza le a kezelőegységet a zsanérokról [1].



114. ábra Cserélje ki a kezelőegységet

[1] Zsanér

- ▶ Nyissa ki a készülékelektronika házán lévő burkolatot [2].
- ▶ Helyezze be a kódoló csatlakozót [3].



115. ábra Kódoló csatlakozó behelyezése

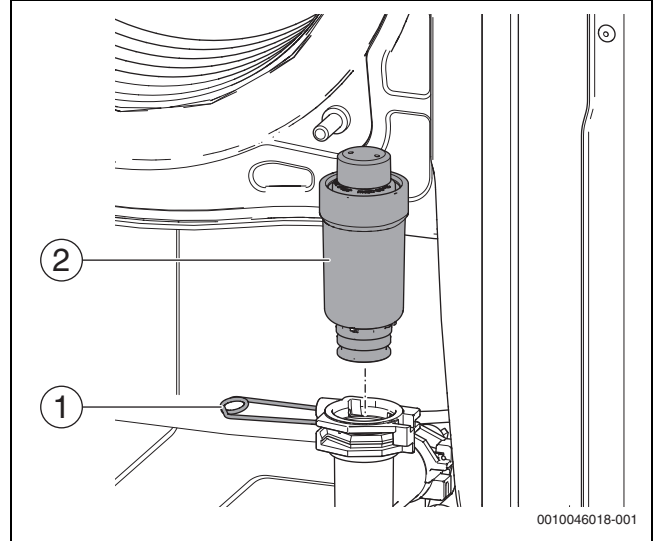
[2] Burkolat
[3] Kódolódugó

11.38 Az automata légtelenítő cseréje



Ellenőrizze, hogy az automata légtelenítő piros kupakja félig nyitva van-e.

- ▶ Engedje le a vizet a berendezésből.

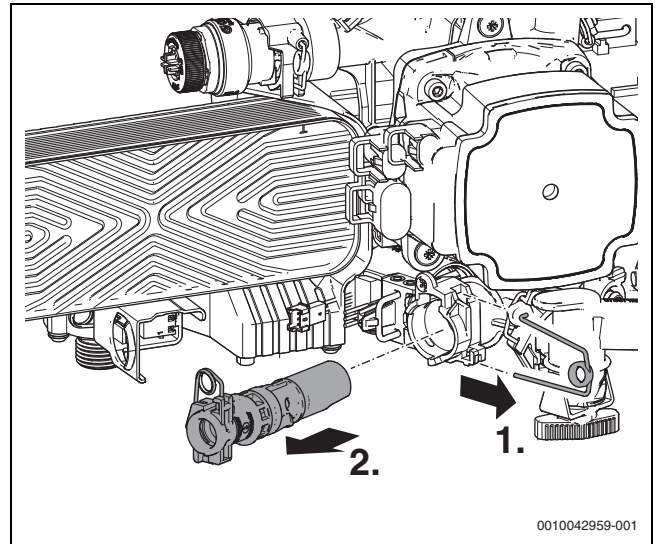


116. ábra Az automata légtelenítő cseréje

[1] Rögzítő
[2] Automata légtelenítő

- ▶ Távolítsa el a rögzítőt [1].
- ▶ Húzza ki az automata légtelenítőt [2].
- ▶ Cserélje ki az új automata légtelenítőre.
- ▶ Szerelje vissza az automata légtelenítőt és a rögzítőt.

11.39 Hangcsillapító cseréje



117. ábra Hangcsillapító cseréje

- ▶ Távolítsa el a rögzítőt.
- ▶ Húzza ki a betétet.
- ▶ Ellenőrizze a szűrő szennyezettségét.

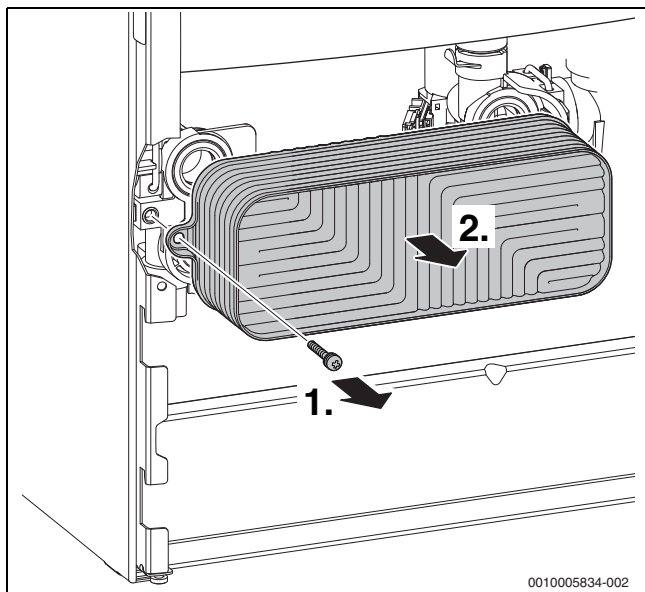
11.40 Lemezes hőcserélő cseréje

Ha a melegvíz-teljesítmény nem elegendő:

- ▶ Ellenőrizze a hidegvíz-csőben lévő szűrő szennyezettségét.
- ▶ Vízkötelenítse a lemezes hőcserélőt rozsdamentes acélhoz (1.4401) jóváhagyott vízkömentesítő szerrel.

-vagy-

- ▶ Szerelje ki és cserélje ki a lemezes hőcserélőt.

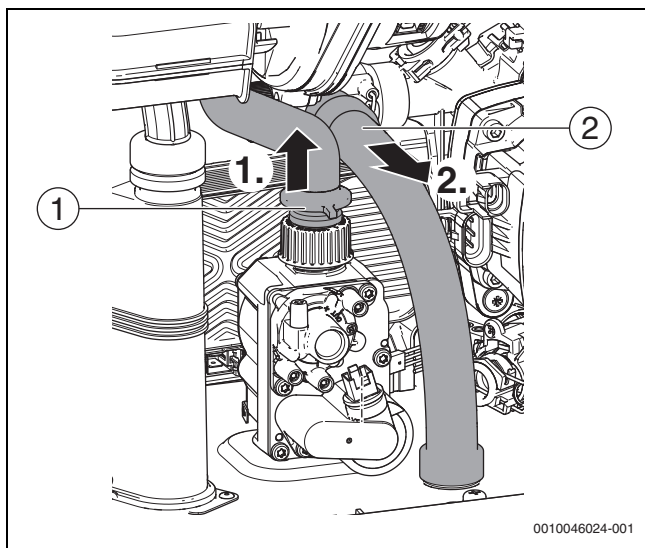


118. ábra A lemezes hőcserélő kiszérése

- ▶ Távolítsa el a csavarokat.
- ▶ Vegye ki a lemezes hőcserélőt.

11.41 Biztonsági szelep cseréje

Biztonsági szelep kiszérése

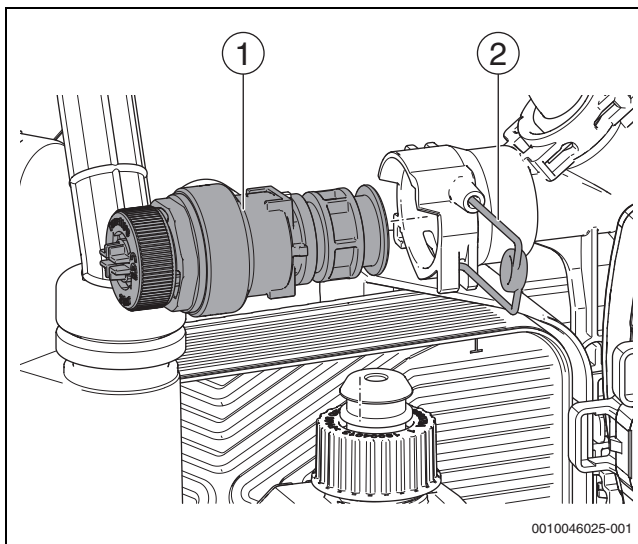


119. ábra Gáz- és lefolyótömlő lehúzása

- [1] Gáztömlő
- [2] Lefolyótömlő

- ▶ Húzza le a gáztömlőt [1] a gáz-előfajtó idomról.

- ▶ Húzza le a biztonsági szelep lefolyótömlőjét [2] a biztonsági szelepről.



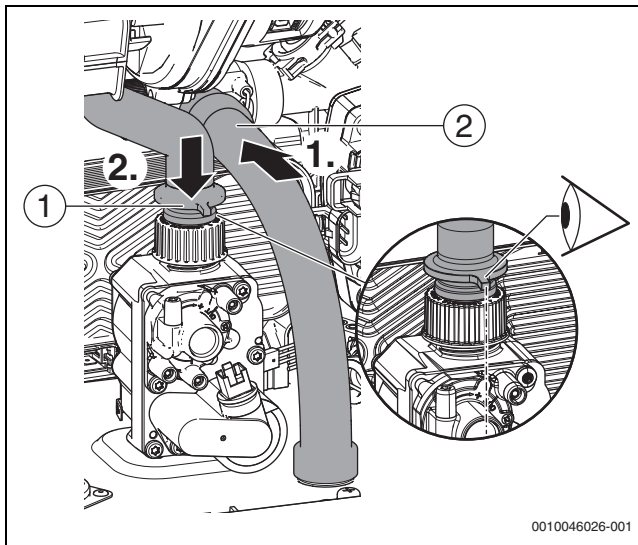
120. ábra Biztonsági szelep kiszérése

- [1] Biztonsági szelep
- [2] Rögzítő

- ▶ Húzza le a rögzítőt [2] az elosztóról.
- ▶ Balra húzva vegye ki a biztonsági szelepet [1].

Biztonság szelep beszerelése

- ▶ Helyezze fel az új biztonsági szelepet az elosztóra.
- ▶ Szerelje fel a kapcsot az elosztóra.



121. ábra Gáz- és lefolyótömlő felszerelése

- [1] Gáztömlő
- [2] Lefolyótömlő

- ▶ Szerelje fel a gáztömlőt [1] a gáz-előfajtó idomra.

i

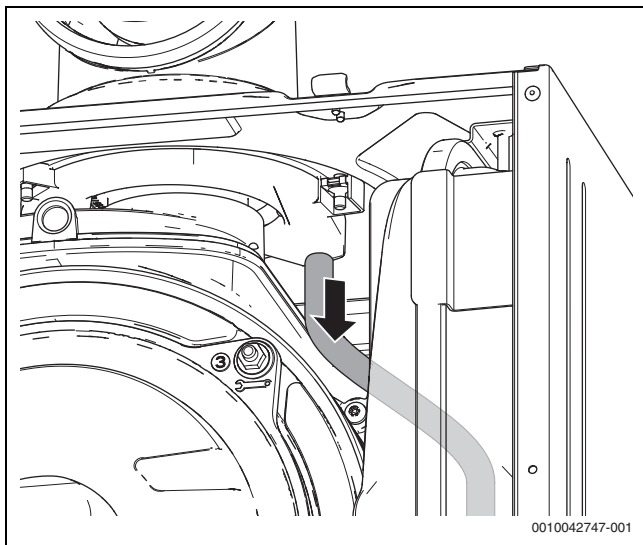
A gáztömlő felszerelése során:

- ▶ Ügyeljen arra, hogy a vezetőelem a gázszelephez igazodjon (→ 11.24. fejezet, 36. oldal).

- ▶ Szerelje fel a biztonsági szelep lefolyótömlőjét [2] a biztonsági szelepre.

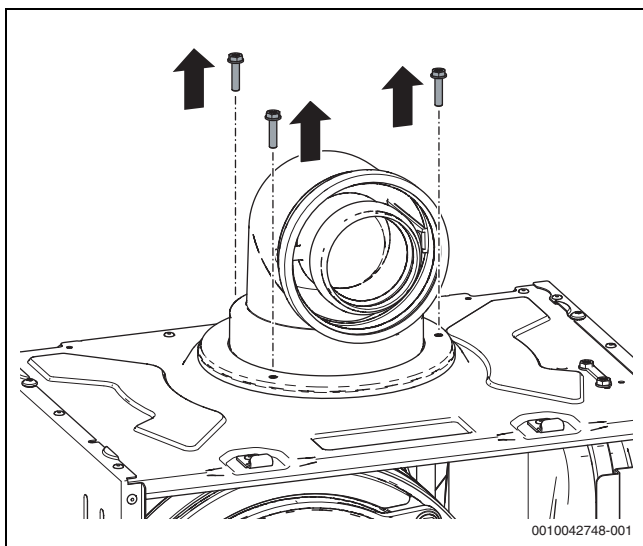
11.42 Esőterelő kiszérése

- ▶ Húzza le az esőterelő lefolyótömlőjét.



122. ábra Esőterelő kiszérése

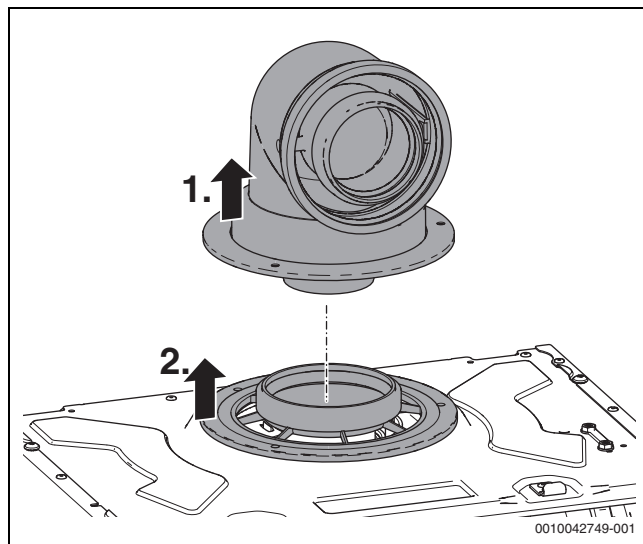
- ▶ Megfelelő szerszám segítségével csavarozza ki a három csavart.



123. ábra Rögzítőcsavarok eltávolítása

- ▶ Szerelje ki a füstgázcső-készletet.

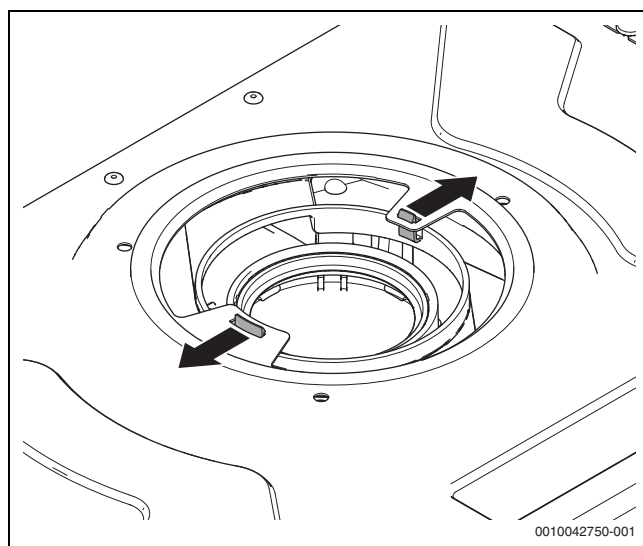
- ▶ Szerelje ki a füstgázcső-adaptert.



124. ábra Füstgázcső-készlet kiszérése

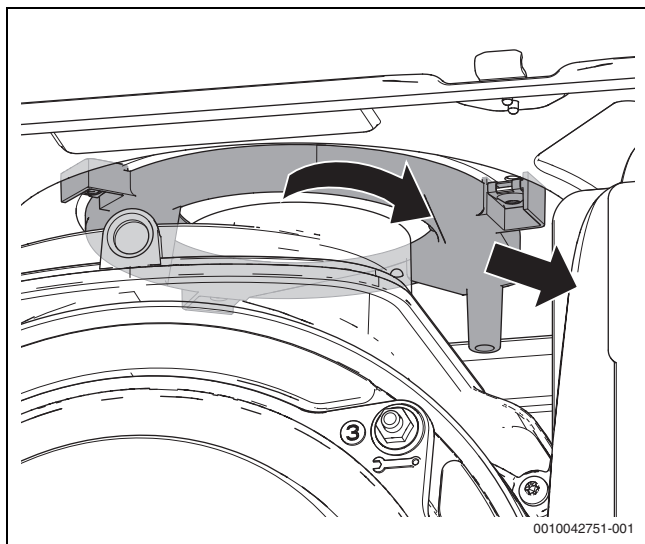
- [1] Füstgázcső-készlet
- [2] Füstgázcső-adapter

- ▶ Nyomja kifelé a bepattintós zárat, szükség esetén használjon egy lapos csavarhúzózt.



125. ábra Esőterelő kiszérése

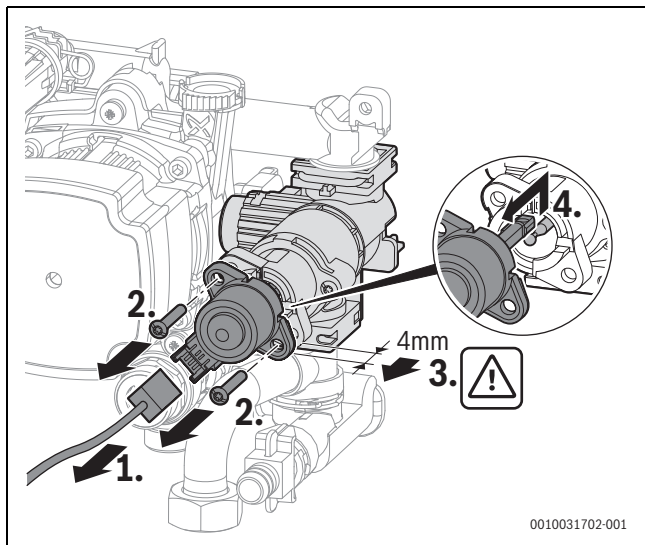
- ▶ Megbillentve húzza le az esőterelőt az elülső oldalról.



126. ábra Esőterelő kiszérése

11.43 A váltószелеp motorjának ellenőrzése / cseréje

- ▶ A megadott sorrendben szerelje ki a motort.
 - Húzza le a csatlakozót.
 - Távolítsa el a csavarokat.
 - Óvatosan húzza le a motort, és emelje fel.
 - Vegye ki a motort.



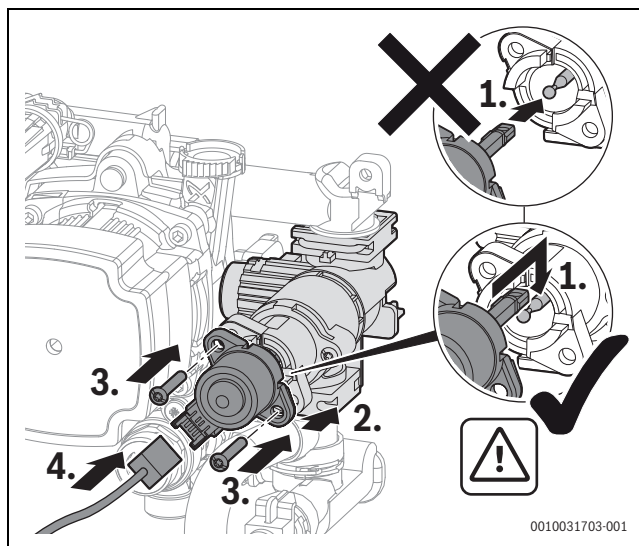
127. ábra A motor kiszérése a váltószелеpen

Szerelje be a motort.



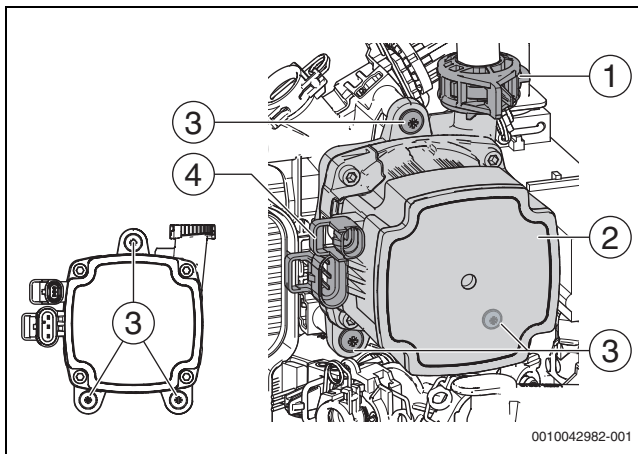
A motor beakasztásakor ne nyomja a gömbfejet, mert a gömbfejet nehéz újra kihúzni.

- ▶ A megadott sorrendben szerelje be a motort.
 - Helyezze be a motort, majd igazítsa a gömbfej fölé. Nyomja lefelé, amíg nem reteszeli.
 - Enyhén húzza meg a motort, hogy meggyőződhessen róla, hogy az stabilan ül a gömbfejen.
 - Nyomja be a motort, és rögzítse 2 csavarral.
 - Csatlakoztassa a csatlakozót.



128. ábra A motor beszerelése a váltószелеpre

11.44 Szivattyú cseréje



129. ábra Fűtési szivattyú kiszérése

- [1] Összekötő bilincs
- [2] Szivattyúfej
- [3] Csavarok
- [4] Csatlakozódugó

- ▶ Húzza le a csatlakozódugót [4].
- ▶ Lazítsa meg a szivattyú és a hőcserélő közti összekötő bilincset [1].
- ▶ Távolítsa el a csavarokat [3].
- ▶ Előrefelé húzza ki a szivattyúfejet [2].
- ▶ Fordított sorrendben szerelje be az új szivattyút.

12 A kijelzőn megjelenő jelzések

A kijelző a következő jelzéseket mutatja (táblázat 14 és 15):

Megjelenített érték	Leírás
Számjegy, pont, számjegy vagy betű, a betű után pont	Szervizfunkció
Betű, amelyet szám vagy betű követ	Zavar-kód villog
két számjegy vagy egy számjegy, a számjegy után pont vagy három számjegy	Tizedes érték pl. előremenő hőmérséklet

14. tábl. Kijelző jelzései

Különleges jelzések	Leírás
EE	EMS-kapcsolat nem lehetséges
FE	Szifontöltési program aktív (szervizfunkció)
09	Légtelenítő funkció aktív (kb. 9 perc) (szervizfunkció)
III	Nyári üzemmód (készülék-fagyvédelem)
pl. 227	Hibakód
csak III és	Készenlét
△	Alacsony nyomás
UOPP _{ba}	Elegendő nyomás (zárja el a töltőszelepet)
III SEOP _{bar}	

15. tábl. Különleges kijelző jelzések

13 Üzemzavarok

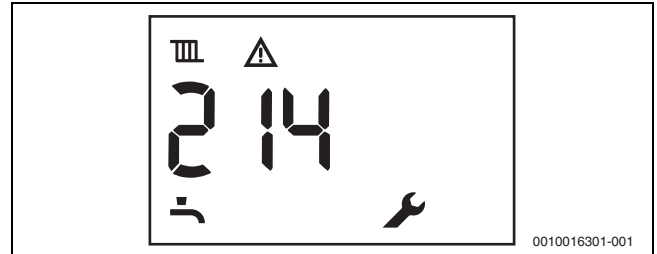
13.1 Általános információk

Üzemi kijelzések (O zavarosztály)

Működési üzenetek, ezek a normál üzemmód üzemállapotait jelzik ki. Az üzemi kijelzések az 1-A1 szervizfunkció segítségével olvashatók ki.

Nem blokkoló zavarok (R zavarosztály)

Nem blokkoló zavarok esetén a fűtési rendszer üzemben marad. A kijelzőn megjelenik a △ szimbólum.



130. ábra Példa: Nem blokkoló zavarok

Nem blokkoló zavar visszaállítása

- ▶ Nyomja le a ↻ gombot, míg a △ és 🛠 szimbólumok el nem tűnnek. Megjelenik a legkisebb számú zavarkód.
- ▶ A zavarkód kiválasztásához nyomja meg a ▲ vagy a ▼ nyíl gombot.
- ▶ A zavarkód törléséhez: nyomja meg az **OK** gombot.
- ▶ Törölje hasonló módon a további zavarkódokat.

Blokkoló zavarok (B zavarosztály)

A blokkoló zavarok a fűtési rendszer időben korlátozott lekapcsolásához vezetnek. A fűtési rendszer önműködően ismét elindul, ha már nincs blokkoló zavar.

Egy blokkoló zavar zavarkódja az 1-A2 szervizfunkció segítségével olvasható ki.

V. zavarosztály: Reteszelő zavarok

A reteszelő zavarok a fűtési rendszer lekapcsolásához vezetnek, és amelyeknél a fűtési rendszer csak reset után indul el ismét.

A reteszelő zavar zavarkódja a △ szimbólummal együtt, villogva jelenik meg a kijelzőn.

- ▶ Kapcsolja ki, majd be a készüléket.

-vagy-

- ▶ Nyomja egyszerre a ▲ és a ▼ nyíl gombot addig, amíg el nem tűnik a △ és 🛠 szimbólum. A készülék ismét működni kezd. Megjelenik az előremenő hőmérséklet.

Amennyiben egy üzemzavart nem lehet megszüntetni:

- ▶ Ellenőrizze a nyomtatott áramköri lapot, szükség esetén cserélje ki.
- ▶ Állítsa be a szervizfunkciókat a „Beállítások a szervizmenüben” matrica alapján.

13.2 A működési és hibajelzések táblázata

Hiba-kód	Hiba-osztály	Leírás	Hibaelhárítás
200	O	A készülék fűtési üzemmódban van.	–
201	O	A készülék háztartási m.víz üzemmódban van.	–
202	O	A készülék működés optimalizálásának programja folyamatban van: Az égő ismételt bekapcsolásához tartozó időintervallumot a rendszer még nem érte el (→ 3-b2 szervizfunkció).	–
203	O	A készülék üzemkész, nincs hőigény.	–
204	O	Az aktuális előremenő hőmérséklet magasabb, mint az előírt előremenő hőmérséklet. Az égő ki van kapcsolva.	–
208	O	A készülék kéményseprő üzemmódban van. A kéményseprő üzemmód 30 perc elteltével automatikusan kikapcsol.	–
213	B / Z	Az előremenő és a visszatérő hőmérséklet között túl nagy a különbség.	<p>Ha a blokkoló hiba túl sokáig fennáll, akkor az átalakul zárolási hibává.</p> <ul style="list-style-type: none"> ▶ Nyissa ki az elzáró szelepeket. ▶ A rendszerben uralkodó víznyomásnak legalább 1 bar-nak kell lennie. ▶ Legalább 1db termostatikus szelepnek nyitva kell lennie. ▶ Ellenőrizze a visszatérő és az előremenő hőmérséklet-érzékelőt. ▶ Ellenőrizze a keringetőszivattyút.
214	V	A ventilátor a biztonsági idő alatt lekapcsol.	<ul style="list-style-type: none"> ▶ Ellenőrizze és szükség esetén cserélje ki a ventilátort. ▶ Ellenőrizze a hálózati feszültséget.
219	V	Az előremenő vagy a visszatérő víz túl forró	▶ Ellenőrizze az előremenő és a visszatérő víz kábelét.
222	Z	Az NTC-kábelezés megszakadása	▶ Ellenőrizze az előremenő hőmérséklet-érzékelő kábelezését.
223	Z		
224	B	Kioldott a füstgáz hőmérséklet-határoló vagy a hőcserélő hőmérséklet-határolója.	<p>Ha a blokkoló hiba túl sokáig fennáll, akkor az átalakul zárolási hibává.</p> <ul style="list-style-type: none"> ▶ Ellenőrizze a fűtőkörben a szelepállást, szükség esetén nyissa ki a szelepet. ▶ Ellenőrizze a víznyomást, szükség esetén töltsön rá vizet, amíg el nem éri az előírt nyomást. ▶ Ellenőrizze szakadás szempontjából, és szükség esetén cserélje ki a hőcserélő hőmérséklet-határolóját és a csatlakozókábelét. ▶ Ellenőrizze szakadás szempontjából, és szükség esetén cserélje ki a füstgáz hőmérséklet-határolót és a csatlakozókábelét. ▶ Légtelenítse a készüléket a 4-A1 szervizfunkcióval (→ 15. oldal).
224	Z		
227	B	A láng nem ismerhető fel.	<p>A blokkolóhiba zárolási hibává alakul az 5. gyújtási kísérlet után.</p> <ul style="list-style-type: none"> ▶ Ellenőrizze, hogy a gázszelep nyitva van-e. ▶ Ellenőrizze a gázcsatlakozás nyomását. ▶ Ellenőrizze az ionizációs jelet. ▶ Ellenőrizze a hálózati csatlakozót. ▶ Ellenőrizze, szükség esetén cserélje ki az elektródákat a kábelekkel együtt. ▶ Ellenőrizze a füstgázrendszert, szükség esetén végezzen el tisztítást vagy javítást. ▶ Ellenőrizze, és szükség esetén korrigálja a gáz-levegő arányt. ▶ Ellenőrizze a hőcserélő blokkot. ▶ Ellenőrizze és szükség esetén cserélje ki a gázszelepet. ▶ Ellenőrizze és szükség esetén korrigálja az égőbeállítást.
227	Z		
228	V	A kikapcsolt égő ellenére van lángjel.	<ul style="list-style-type: none"> ▶ Ellenőrizze a lángot. ▶ Ellenőrizze, szükség esetén cserélje ki az elektródákat és a csatlakozókábelét. ▶ Ellenőrizze és szükség esetén cserélje ki a gázszelepet. ▶ Ellenőrizze és szükség esetén cserélje ki a készülék elektronikáját.

Hiba-kód	Hiba-osztály	Leírás	Hibaelhárítás
229	B	Égőüzem közben kialudt a láng.	<ul style="list-style-type: none"> ▶ Ellenőrizze, szükség esetén nyissa ki a fő elzárót. ▶ Ellenőrizze, szükség esetén nyissa ki az elzárószelepet. ▶ Mérje meg a gáz csatlakozási nyomását teljes terhelésen. Szükség esetén kapcsolja ki a készüléket, és ellenőrizze a gázvezetékét. ▶ Ellenőrizze, szükség esetén cserélje ki az ionizációs elektródát és a csatlakozókábelt. ▶ Ellenőrizze az ionizációs áramot. ▶ Ellenőrizze a gyújtótranszformátor dugaszos csatlakozóit. ▶ Ellenőrizze sérülés szempontjából a gyújtókábelt és szükség esetén cserélje azt ki. ▶ Mérje meg a gázszelepből lévő biztonsági szelepek ellenállását, szükség esetén cserélje ki a gázszelepet. ▶ Ellenőrizze a füstgázértékeket teljes terhelésen. ▶ Ellenőrizze a füstgázértékeket részterhelésen. ▶ Ellenőrizze a füstgázrendszert. ▶ Ellenőrizze az égéslevegő-bevezetést. ▶ Ellenőrizze a hőcserélő blokkot a füstgázoldalon. Szükség esetén tisztítsa meg. ▶ Ellenőrizze az égőfedélnél lévő földelő csatlakozót.
232	B	A fűtőkészüléket a külső Be-/ Ki-érzékelő zárta.	<ul style="list-style-type: none"> ▶ Dugja be a külső Be-/ Ki-érzékelő csatlakozóját. ▶ Szerelje be a rövidzárat / ellenőrizze a kondenzvíz-szivattyút a gyártó útmutatásainak megfelelően. ▶ Állítsa be a külső hőmérséklet-szabályozó Be-/ Ki-érzékelőjét a rendszernek megfelelően. ▶ Cserélje ki a külső hőmérséklet-szabályozó csatlakozókábelét. ▶ Cserélje ki a külső hőmérséklet-szabályozót.
233	V	A kódoló kulcs vagy az elektronikának hibás működése.	<ul style="list-style-type: none"> ▶ Ellenőrizze, hogy a kódoló kulcs rendelkezésre áll-e. ▶ Ellenőrizze és szükség esetén cserélje ki a készülék elektronikáját.
234	V	Elektromos hiba a gázszelepen.	<ul style="list-style-type: none"> ▶ Ellenőrizze és szükség esetén cserélje ki a csatlakozókábelt. ▶ Ellenőrizze és szükség esetén cserélje ki a gázszelepet.
235	V	Verzióütközés az elektronika nyáklapja és a kódoló kulcs között	<ul style="list-style-type: none"> ▶ Ellenőrizze a készülék elektronikája és a kódoló kulcs szoftververzióját. ▶ Cserélje ki a készülék elektronikáját vagy a kódoló kulcsot.
237	V	Rendszerhiba.	<ul style="list-style-type: none"> ▶ Módosítsa a kódkulcsot. ▶ Cserélje ki a készülék elektronikáját.
238	V	Az elektronika nyáklapja meghibásodott.	<ul style="list-style-type: none"> ▶ Cserélje ki a készülék elektronikáját.
240	Z	Az NTC-kábelezés megszakadása	<ul style="list-style-type: none"> ▶ Ellenőrizze a visszatérő hőmérséklet-érzékelő kábelezését.
241	Z		
245	Z	Az elektronika nyáklapjának rendszerhibája.	<ul style="list-style-type: none"> ▶ KI és BE kapcsolással indítsa újra a készülék-elektronikát. ▶ Ellenőrizze az elektromos csatlakozókat. ▶ Cserélje ki a készülék elektronikáját.
249	Z		
250	Z		
251	Z		
252	Z		
253	Z		
254	Z		
258	V	Belső hiba a vezérlésben.	<ul style="list-style-type: none"> ▶ Állítsa gyári alaphelyzetbe a vezérlést. ▶ Csatlakoztassa megfelelően az elektromos csatlakozókat a vezérlőpanelre. ▶ Cserélje ki a vezérlést.
259	Z	Az elektronika nyáklapjának rendszerhibája.	<ul style="list-style-type: none"> ▶ KI és BE kapcsolással indítsa újra a készülék-elektronikát. ▶ Ellenőrizze az elektromos csatlakozókat. ▶ Cserélje ki a készülék elektronikáját.
262	Z		
263	Z		
265	O	A hőigény kisebb, mint a betáplált energia.	–
268	O	Alkatrészek teszt-üzemmódja	Ez nem hiba. Állapotjelző információ.
269	V	Lángellenőrzés.	<ul style="list-style-type: none"> ▶ KI és BE kapcsolással indítsa újra a készülék-elektronikát. ▶ Cserélje ki a készülék elektronikáját.
270	O	A fűtőkészülék bekapcsol.	–
273	O	Üzemmegszakítás: ellenőrzés 24 óra folyamatos üzem után.	–
275	O	A NYÁK tesztelő üzemmódban van.	–
278	V	Ellenőrizze a melegvíz-termelő készüléket és a fűtésérzékelőket.	<ul style="list-style-type: none"> ▶ Ellenőrizze a kábelezést.

Hiba-kód	Hiba-osztály	Leírás	Hibaelhárítás
285	B	A visszatérő hőmérséklet túl magas	<ul style="list-style-type: none"> ▶ Ellenőrizze a visszatérő hőmérsékletet. ▶ Ellenőrizze a keringetőszivattyút. ▶ Ellenőrizze a visszatérőhőmérséklet-érzékelőt.
305	O	Hőntartó funkció a használati víz után	–
306	V	A gáz lekapcsolása után: A vezérlés lángot ismer fel.	<ul style="list-style-type: none"> ▶ Ellenőrizze és szükség esetén cserélje ki a gázszelepet. ▶ Ellenőrizze, szükség esetén cserélje ki az elektródákat és a csatlakozókábelt. ▶ Cserélje ki a készülék elektronikáját.
341	B	A fűtőkészülék hőmérsékletének növekedése túl gyors.	<ul style="list-style-type: none"> ▶ Nyissa ki a karbantartó csapokat. ▶ Helyezze be a csatlakozó aljzatot a keringetőszivattyúba. ▶ Cserélje ki a keringetőszivattyút.
347	B	A visszatérő hőmérséklet több mint 20 másodpercig túllépi az előremenő hőmérsékletet	<ul style="list-style-type: none"> ▶ Ellenőrizze az előremenő- és visszatérőhőmérséklet-érzékelőt. ▶ Ellenőrizze a keringetőszivattyút.
351	B	Az előremenő hőmérséklet érzékelőjének működése megszakadt.	<ul style="list-style-type: none"> ▶ Helyezze be a csatlakozódugót az előremenő hőmérséklet érzékelőjébe. ▶ Cserélje ki az előremenő hőmérséklet érzékelőjét. ▶ Cserélje ki az előremenő hőmérséklet érzékelőjének csatlakozókábelét. ▶ Cserélje ki a vezérlőegységet.
353	–	Reteszelési teszt	Átmenetileg kikapcsolva, mert a készülék 24 órán keresztül megszakítás nélkül működött.
357	–	Légtelenítőprogram.	Ez nem hiba. Állapotjelző információ.
358	O	A letapadás gátlás aktív.	Ez nem hiba. Állapotjelző információ.
360	V	Hibás kódoló dugó.	▶ Ellenőrizze és szükség esetén cserélje ki a kódoló dugót.
362	V	Helytelen kódoló csatlakozó felismerve.	▶ Ellenőrizze és szükség esetén cserélje ki a kódoló dugót.
363	V	Az elektronika nyáklapjának rendszerhibája: Az ionizációs jelteszt során hiba lépett fel.	▶ Állítsa gyári alaphelyzetbe és szükség esetén cserélje ki a készülékelektronikát.
364	V	EV2 mágnesszelep tömörségi hiba.	<ul style="list-style-type: none"> ▶ Ellenőrizze és szükség esetén cserélje ki a gázszelepet. ▶ Ellenőrizze, szükség esetén cserélje ki az elektródákat és a csatlakozókábelt. ▶ Cserélje ki a készülék elektronikáját.
365	V	EV1 mágnesszelep tömörségi hiba.	<ul style="list-style-type: none"> ▶ Ellenőrizze és szükség esetén cserélje ki a gázszelepet. ▶ Ellenőrizze, szükség esetén cserélje ki az elektródákat és a csatlakozókábelt. ▶ Cserélje ki a készülék elektronikáját.
522	V	NTC-drift tesztelése	Üzemi jelzés: Nincs zavar. Az NTC-ket 24 óránként ellenőrzik.
568	V	Nem csatlakozik, vagy elromlott a víznyomás-érzékelő.	▶ Ellenőrizze a víznyomás-érzékelőt és a kábelt.
578	V	NTC elhasználódott	▶ Cserélje ki az NTC-ket.
604	V	Hibás működés a vezérlőegységben.	<ul style="list-style-type: none"> ▶ KI és BE kapcsolással indítsa újra a készüléket. ▶ Ha a hiba a visszaállítás után is fennáll, akkor elromlott a vezérlőegység, és ki kell cserélni.
1013	R	A rendszer elérte a maximális égési üzemidőt.	<ul style="list-style-type: none"> ▶ Ellenőrizze a karbantartási menüt. ▶ Állítsa vissza a karbantartási üzenetet (4-F2).
1018	W	Letelt a szervizidő.	<ul style="list-style-type: none"> ▶ Ellenőrizze a karbantartási menüt. ▶ Állítsa vissza a karbantartási üzenetet (4-F2).
1019	–	Hibás szivattyú típus felismerve	<p>Szivattyú-kommunikációs hiba vagy hibás szivattyút szereltek be (nincs ErP).</p> <ul style="list-style-type: none"> ▶ Ellenőrizze, hogy a szivattyú kommunikációs kábele csatlakozik-e, és folytonos. ▶ Cserélje ki a szivattyút megfelelően moduláló szivattyúra.
1021	R	A meleg víz hőmérséklet-érzékelője meghibásodott.	<ul style="list-style-type: none"> ▶ Ellenőrizze és szükség esetén csatlakoztassa megfelelően a csatlakozót. ▶ Ellenőrizze a hőmérséklet-érzékelő beépítési helyzetét, szükség esetén szerelje be helyesen az érzékelőt. ▶ Ellenőrizze és szükség esetén cserélje ki a hőmérséklet-érzékelőt. ▶ Ellenőrizze szakadás és rövidzárlat szempontjából a csatlakozókábelt és szükség esetén cserélje azt ki. ▶ Cserélje ki a készülék elektronikáját.
1023	R	A rendszer elérte a maximális üzemidőt, beleértve a várakozási időt.	<ul style="list-style-type: none"> ▶ Ellenőrizze a karbantartási menüt. ▶ Állítsa vissza a karbantartási üzenetet (4-F2).
1025	–	Hiba: visszatérő ági NTC.	▶ Ellenőrizze a visszatérő ági NTC eszközt.
1068	R	Elromlott a külső hőmérsékletérzékelő.	<ul style="list-style-type: none"> ▶ Hárítsa el az érintkezési problémákat. ▶ Cserélje ki a külső hőmérsékletérzékelőt.

Hiba-kód	Hiba-osztály	Leírás	Hibaelhárítás
1073	R	Zárlatos az előremenő hőmérséklet-érzékelője.	<ul style="list-style-type: none"> ▶ Ellenőrizze és szükség esetén cserélje ki az előremenő hőmérséklet érzékelőjét. ▶ Ellenőrizze rövidzárlat szempontjából a csatlakozókábelt és szükség esetén cserélje azt ki. ▶ Cserélje ki a készülék elektronikáját.
1074	R	Nem érkezik jel az előremenő hőmérséklet érzékelőjétől.	<ul style="list-style-type: none"> ▶ Ellenőrizze és szükség esetén csatlakoztassa megfelelően a csatlakozót. ▶ Ellenőrizze és szükség esetén cserélje ki az előremenő hőmérséklet érzékelőjét. ▶ Ellenőrizze szakadás szempontjából a csatlakozókábelt és szükség esetén cserélje azt ki. ▶ Cserélje ki a készülék elektronikáját.
2085 2908	Z Z	Belső hiba a vezérlőegységben	<ul style="list-style-type: none"> ▶ KI és BE kapcsolással indítsa újra a készüléket. ▶ Ha a hiba a visszaállítás után is fennáll, akkor elromlott a vezérlőegység, és ki kell cserélni.
2207	B	Alacsony töltési szint / nincs PWM-jel a keringető szivattyútól	<ul style="list-style-type: none"> ▶ Ellenőrizze a szivattyút. ▶ Ellenőrizze a szeleppállást a fűtőkörben, szükség esetén nyissa ki a szelepet. ▶ Ellenőrizze a szivattyú kommunikációs aljzatát.
2910	V	<ul style="list-style-type: none"> • A ventilátor fordulatszáma magasabb az előírt értéknél a füstgázvezetésben lévő kisebb ellenállás miatt • A ventilátor fordulatszáma a füstgázvezetésnek elzáródása miatt magasabb az előírt értéknél 	<ul style="list-style-type: none"> ▶ Ellenőrizze a füstgázvezetést és a ventilátort. ▶ Szerelje fel megfelelően a füstgázcsövet. ▶ Szüntesse meg a füstgázvezetésben lévő elzáródást, illetve szükség esetén cserélje ki a ventilátort.
2915	V	Az igény után a ventilátor folyamatosan működik	<ul style="list-style-type: none"> ▶ KI és BE kapcsolással indítsa újra a készüléket. ▶ Ellenőrizze a ventilátor feszültségét és a kábelt. ▶ Ha a hiba a visszaállítás után is fennáll, akkor elromlott a vezérlőegység, és ki kell cserélni.
2916	V	A hőigény befejezése után nyitva van a gázszerelvény.	<ul style="list-style-type: none"> ▶ KI és BE kapcsolással indítsa újra a készüléket. ▶ A szivárgás ellenőrzése a gázszerelvénynél. Szükség esetén cserélje ki. ▶ Ellenőrizze a gázszerelvény feszültségét. ▶ Cserélje ki a gázszerelvényt és a vezérlőegységet.
2920	V	Lángellenőrzés hibája.	<ul style="list-style-type: none"> ▶ Ellenőrizze, szükség esetén cserélje ki az elektródákat és a csatlakozókábelt. ▶ Ellenőrizze és szükség esetén cserélje ki a készülék elektronikáját.
2923 2924	Z Z	Váratlan áramérték a gázszerelvénynél.	<ul style="list-style-type: none"> ▶ KI és BE kapcsolással indítsa újra a készüléket. ▶ Ellenőrizze a gázszelep kábelezését és csatlakozóit. ▶ Ha hiba az alaphelyzetbe-állítás után továbbra is fennáll, a készülékelektronika meghibásodott, azt ki kell cserélni.
2925 2926	Z Z	Váratlan jelértékek a gázszerelvénynél.	<ul style="list-style-type: none"> ▶ Ellenőrizze és szükség esetén cserélje ki a gázszelepet. ▶ Ellenőrizze és szükség esetén cserélje ki a készülék elektronikáját.
2927	B	Gyújtás közben nem észlelhető láng.	<ul style="list-style-type: none"> ▶ Ellenőrizze, szükség esetén nyissa ki a fő elzárót. ▶ Ellenőrizze, szükség esetén nyissa ki az elzárószelepet. ▶ Mérje meg a gáz csatlakozási nyomását teljes terhelésen. Szükség esetén kapcsolja ki a készüléket, és ellenőrizze a gázvezetékét. ▶ Ellenőrizze, szükség esetén cserélje ki az ionizációs elektródát és a csatlakozókábelt. ▶ Ellenőrizze az ionizációs áramot. ▶ Ellenőrizze a gyújtótranszformátor dugaszos csatlakozóit. ▶ Ellenőrizze sérülés szempontjából a gyújtókábelt és szükség esetén cserélje azt ki. ▶ Mérje meg a gázszelepben lévő biztonsági szelepek ellenállását, szükség esetén cserélje ki a gázszelepet. ▶ Ellenőrizze a füstgázértékeket teljes terhelésen. ▶ Ellenőrizze a füstgázértékeket részterhelésen. ▶ Ellenőrizze a füstgázrendszert. ▶ Ellenőrizze az égéslevegő-bevezetést. ▶ Ellenőrizze a hőcserélő blokk füstgáz-csatlakozóját. Szükség esetén tisztítsa meg. ▶ Ellenőrizze az égőfedélnél lévő földelést.
2928 2930 2931 2940	Z Z Z Z	Belső szoftverhiba	<ul style="list-style-type: none"> ▶ KI és BE kapcsolással indítsa újra a készüléket. ▶ Ha a hiba a gyári alaphelyzetbe-állítás után továbbra is fennáll, az égő számítógépe meghibásodott, azt ki kell cserélni.
2946	V	Hibás kódoló dugó.	<ul style="list-style-type: none"> ▶ Ellenőrizze és szükség esetén cserélje ki a kódoló dugót.

Hiba-kód	Hiba-osztály	Leírás	Hibaelhárítás
2948	B	Alacsonyabb teljesítménynél nincs lángjel.	<p>Átöblítés után az égő újból automatikusan működni kezd.</p> <ul style="list-style-type: none"> ▶ Ellenőrizze a füstgázrendszert. ▶ Ellenőrizze a CO₂-beállításokat.
2949	B	Nagy teljesítménynél nincs lángjel.	<p>Átöblítés után az égő újból automatikusan működni kezd.</p> <ul style="list-style-type: none"> ▶ Ellenőrizze a hőcserélő blokk tömítését. Szükség esetén cserélje ki. ▶ Ellenőrizze a CO₂-értékeket. ▶ Ellenőrizze a füstgázrendszert. ▶ Csökkentse a kapacitást.
2950	B	Indítás után nincs lángjel.	<p>Az átöblítés után az égő automatikusan újraindul.</p> <ul style="list-style-type: none"> ▶ Ellenőrizze a hőcserélő blokk tömítését. ▶ Ellenőrizze, és szükség esetén korrigálja a gáz-levegő arányt.
2951	V	Túl sok lánghiba van.	<ul style="list-style-type: none"> ▶ Figyelje meg azokat a blokkoló hibákat, amelyek ezt a blokkoló hibát okozzák. ▶ Ellenőrizze az aktuális hibát az L1-A2 szervizmenüben. ▶ Nyomja meg a készülék reset gombját, majd ellenőrizze, hogy a hiba elhárult-e. ▶ Ellenőrizze az ionizációs kábel és az aljzat csatlakozóit, valamint ellenőrizze hibák szempontjából az ionizációs áram értékét az L1-C1 szervizmenüben. ▶ Ellenőrizze a készülék belépő gáznyomását, valamint a készülék gázbeállításait. Meghibásodás esetén cserélje ki a gázszelepet. ▶ Ellenőrizze a készülék ventilátorát. Ha az nem működik, a vezérlőpanelen ellenőrizze a ventilátorra történő energialeadást. Ha a ventilátor nem működik, noha van energia, cserélje ki a ventilátort.
2952	V	Az ionizációs jelteszt során belső hiba lépett fel.	<ul style="list-style-type: none"> ▶ Állítsa vissza a vezérlőegységet. ▶ Cserélje ki a vezérlőegységet.
2955	B	A fűtőkészülék nem támogatja a hidraulikus konfigurációhoz beállított paramétereket.	<ul style="list-style-type: none"> ▶ Ellenőrizze és szükség esetén korrigálja a hidraulikus konfigurációt.
2956	O	A fűtőkészülék hidraulikus konfigurációja aktív.	–
2957	Z	Az elektronika nyáklapjának rendszerhibája.	▶ KI és BE kapcsolással indítsa újra a készülék-elektronikát.
2958	Z		<ul style="list-style-type: none"> ▶ Ellenőrizze az elektromos csatlakozókat. ▶ Cserélje ki a készülék elektronikáját.
2959	B	Az elektronika nyáklapjának rendszerhibája.	▶ Ellenőrizze a kódoló csatlakozót.
2960	B		▶ Cserélje ki a vezérlőegységet.
2961	Z	Nincs ventilátorjel.	▶ Ellenőrizze és szükség esetén cserélje ki a ventilátort.
2962	Z		▶ Ellenőrizze a hálózati feszültséget.
2963	R	Az előremenő hőmérséklet érzékelőjének jele a megengedett tartományon kívül van.	<ul style="list-style-type: none"> ▶ Ellenőrizze és szükség esetén cserélje ki az előremenő hőmérséklet érzékelőjét. ▶ Ellenőrizze és szükség esetén csatlakoztassa megfelelően a csatlakozót. ▶ Ellenőrizze szakadás szempontjából a csatlakozókábelt és szükség esetén cserélje azt ki.
2964	B	Túl kevés a víz mennyisége a hőcserélő blokkban.	<ul style="list-style-type: none"> ▶ Ellenőrizze az előremenő hőmérséklet érzékelőjének beépítési helyzetét, szükség esetén szerelje be megfelelően az érzékelőt. ▶ Ellenőrizze a víznyomást, szükség esetén töltsön rá vizet, amíg el nem éri az előírt nyomást. ▶ Ellenőrizze a szivattyút. ▶ Ellenőrizze a fűtőkörben a szelepállást, szükség esetén nyissa ki a szelepet.
2965	B	Túl magas az előremenő hőmérséklet.	<ul style="list-style-type: none"> ▶ Ellenőrizze a víznyomást, szükség esetén töltsön rá vizet, amíg el nem éri az előírt nyomást. ▶ Ellenőrizze a szivattyút. ▶ Ellenőrizze a fűtőkörben a szelepállást, szükség esetén nyissa ki a szelepet.
2966	B	Túl gyorsan nő az előremenő hőmérséklet a hőcserélő blokkban.	<ul style="list-style-type: none"> ▶ Ellenőrizze a víznyomást, szükség esetén töltsön rá vizet, amíg el nem éri az előírt nyomást. ▶ Ellenőrizze a szivattyút. ▶ Ellenőrizze a fűtőkörben a szelepállást, szükség esetén nyissa ki a szelepet.
2972	V	Túl alacsony a hálózati feszültség.	▶ Hozza létre a szükséges feszültségellátást.
2973	–	Készülékelektronika / alap vezérlőegység rendszerhibája.	<ul style="list-style-type: none"> ▶ Állítsa vissza a beállításokat. ▶ Cserélje ki a vezérlőegységet.

Hiba-kód	Hiba-osztály	Leírás	Hibaelhárítás
2974	-	Belső hiba	<ul style="list-style-type: none"> ▶ Indítsa újra a készüléket. ▶ Cserélje ki a vezérlőegységet.
2980 2981	Z Z	Vissza lett állítva, és a készülék zárolva van. (Kérjen segítséget egy szakképzett fűtészszereletől.)	<ul style="list-style-type: none"> ▶ A készülék ki- és bekapcsolása után a 2980, 2981 hibaüzenet jelenik meg. ▶ Ellenőrizze a teljes rendszert, beleértve az érzékelőket is. ▶ Ha elhárították a problémát és ellenőrizték a rendszert, akkor kapcsolja ki a kazánt, majd pedig kapcsolja be. ▶ 2980/2981 hibaállapot, a készülék még Superlocking zárolt állapotban van. ▶ Tartsa egyszerre lenyomva 3 másodpercig a FEL és LE nyilakat. ▶ 22 másodperc után állítsa vissza a rendszert (reset). <ul style="list-style-type: none"> - Tartsa egyszerre lenyomva 3 másodpercig a FEL és LE nyilakat. Ekkor megszűnik a Superlocking zárolás, a készülék visszakapcsol normál üzemállapotba.

16. tábl. Üzemi és hibajelzések

13.3 A kijelzőn nem megjelenő hibák

Készülék meghibásodások	Elhárítás
Túl hangos égési zajok; zúgó hangok	<ul style="list-style-type: none"> ▶ Ellenőrizze a gáztípusát. ▶ Ellenőrizze a gázcsatlakozási nyomását. ▶ Ellenőrizze a füstgázrendszert, szükség esetén végezzen el tisztítást vagy javítást. ▶ Ellenőrizze a gáz-levegő arányt, és szükség esetén állítsa be. ▶ Ellenőrizze és szükség esetén cserélje ki a gázszelepet.
Áramlási zajok	▶ Állítsa be helyesen, majd hangolja maximális teljesítményre a szivattyú-teljesítményt vagy a szivattyú-karakterisztikát.
A felfűtés túl sokáig tart.	▶ Állítsa be helyesen, majd hangolja maximális teljesítményre a szivattyú-teljesítményt vagy a szivattyú-karakterisztikát.
Nincsenek rendben a füstgázértékek; túl magas a CO-tartalom.	<ul style="list-style-type: none"> ▶ Ellenőrizze a gáztípusát. ▶ Ellenőrizze a gázcsatlakozási nyomását. ▶ Ellenőrizze a füstgázrendszert, szükség esetén végezzen el tisztítást vagy javítást. ▶ Ellenőrizze a gáz-levegő arányt, és szükség esetén állítsa be. ▶ Ellenőrizze és szükség esetén cserélje ki a gázszelepet.
Túl erős a gyújtás, túl rossz.	<ul style="list-style-type: none"> ▶ Ellenőrizze a gáztípusát. ▶ Ellenőrizze a gázcsatlakozási nyomását. ▶ Ellenőrizze a hálózati csatlakozást. ▶ Ellenőrizze az elektródákat, szükség esetén cserélje ki őket. ▶ Ellenőrizze a füstgázrendszert, szükség esetén végezzen el tisztítást vagy javítást. ▶ Ellenőrizze a gáz-levegő arányt, és szükség esetén állítsa be. ▶ Földgáz esetén: ellenőrizze, szükség esetén cserélje ki a külső gázáramlásórt. ▶ Ellenőrizze a égőt, szükség esetén cserélje ki. ▶ Ellenőrizze és szükség esetén cserélje ki a gázszelepet.
Kondenzvíz a légszekrényben	▶ Ellenőrizze és szükség esetén cserélje ki az előkeverőben lévő membránt.
A használati melegvíz nem éri el a kívánt hőmérsékletet.	<ul style="list-style-type: none"> ▶ Ellenőrizze és szükség esetén cserélje ki a turbinát. ▶ Ellenőrizze a gáz-levegő arányt, és szükség esetén állítsa be.
A melegvíz mennyisége nem éri el a szükséges értéket.	<ul style="list-style-type: none"> ▶ Ellenőrizze a lemezes hőcserélőt. ▶ Ellenőrizze a hidegvíz-csőben lévő szitát.
Nincs funkció, a kijelző sötét marad.	<ul style="list-style-type: none"> ▶ Ellenőrizze az elektromos vezetékeket sérülés szempontjából. ▶ Cserélje ki a hibás kábeleket. ▶ Ellenőrizze és szükség esetén cserélje ki a biztosítékokat.

17. tábl. A kijelzőn nem látható hibák

14 Függelék

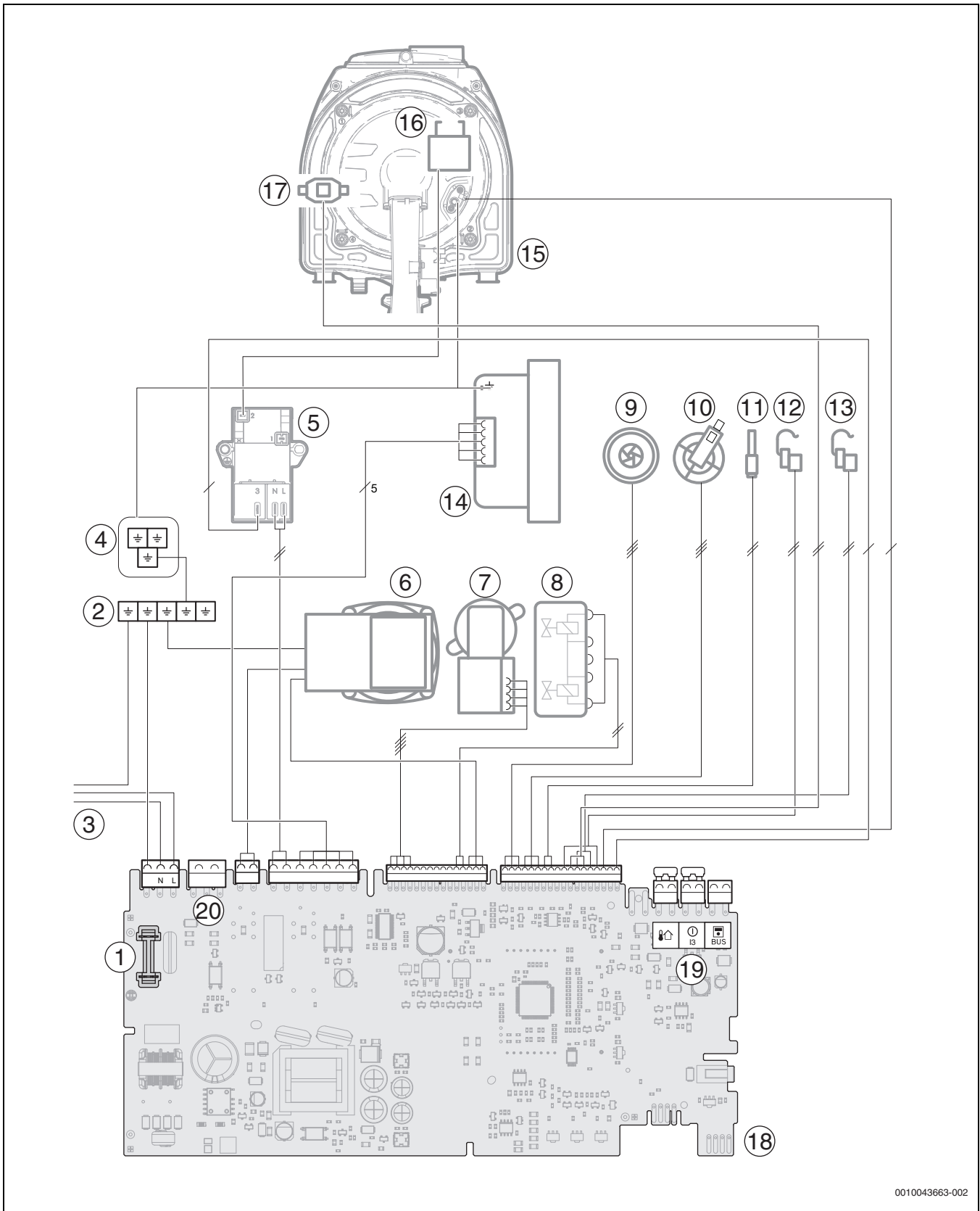
14.1 A készülék üzembe helyezési jegyzőkönyve

Ügyfél / rendszerüzemeltető:			
Vezetéknév, keresztnév	Utca, házszám		
Telefon/fax	Irányítószám, hely		
Rendszer-kivitelező:			
Rendelési szám:			
Készüléktípus:	(Minden készülékhez külön jegyzőkönyvet kell kitölteni!)		
Sorozatszám:			
Üzembe helyezés dátuma:			
<input type="checkbox"/> Egyedi készülék <input type="checkbox"/> Kaszkád, készülékek száma:			
Felállítási helyiség: <input type="checkbox"/> Pince <input type="checkbox"/> Tetőtér <input type="checkbox"/> egyéb:			
Szellőzőnyílások: darabszám:, méret: kb. cm²			
Füstgázvezetés: <input type="checkbox"/> Koncentrikus rendszer <input type="checkbox"/> LAS <input type="checkbox"/> Kürtő <input type="checkbox"/> Osztott csöves elvezetés			
<input type="checkbox"/> Műanyag <input type="checkbox"/> Alumínium <input type="checkbox"/> Rozsdamentes acél			
Teljes hossz: kb. m Könyökidom, 87°: darab Könyökidom, 15 - 45°: darab			
A füstgázvezeték tömörségének ellenőrzése ellenárammal: <input type="checkbox"/> igen <input type="checkbox"/> nem			
CO ₂ -tartalom az égési levegőben maximális névleges hőteljesítménynél: %			
O ₂ -tartalom az égési levegőben maximális névleges hőteljesítménynél: %			
Megjegyzések a negatív vagy túlnyomású működéshez:			
Gázbeállítás és füstgázmérés:			
Beállított gázfajta:			
Gázcsatlakozási nyomás:	mbar	Gázcsatlakozási nyugalmi nyomás:	mbar
Beállított maximális névleges hőteljesítmény:	kW	Beállított minimális névleges hőteljesítmény:	kW
Gáz átfolyási mennyiség maximális névleges hőteljesítmény mellett:	l/perc	Gáz átfolyási mennyiség minimális névleges hőteljesítmény mellett:	l/perc
Fűtőérték H _{ip} :	kWh/m ³		
CO ₂ maximális névleges hőteljesítménynél:	%	CO ₂ minimális névleges hőteljesítménynél:	%
O ₂ maximális névleges hőteljesítménynél:	%	O ₂ minimális névleges hőteljesítménynél:	%
CO maximális névleges hőteljesítménynél:	ppm mg/kWh	CO minimális névleges hőteljesítménynél:	ppm mg/kWh
Füstgáz hőmérséklet maximális névleges hőteljesítménynél:	°C	Füstgáz hőmérséklet minimális névleges hőteljesítménynél:	°C
Mért maximális előremenő hőmérséklet:	°C	Mért minimális előremenő hőmérséklet:	°C
Rendszerhidraulika:			
<input type="checkbox"/> Hidraulikus váltó, típus:		<input type="checkbox"/> További tágalási tartály	
<input type="checkbox"/> Fűtési szivattyú:		Méret / előnyomás:	
		Van automata légtelenítő? <input type="checkbox"/> igen <input type="checkbox"/> nem	
<input type="checkbox"/> Melegvíz-tároló / Típusa / Száma / Fűtőfelület teljesítménye:			
<input type="checkbox"/> Rendszerhidraulika ellenőrzve, megjegyzések:			

Módosított szervizfunkciók:	
Olvassa le a módosított szervizfunkciókat és adja meg az értékeket itt.	
<input type="checkbox"/> A „Beállítások a szervizmenüben“ címke ki van töltve és fel van helyezve.	
Fűtésszabályozó:	
<input type="checkbox"/> Külső hőmérséklettől függő szabályozás	<input type="checkbox"/> Helyiség hőmérséklettől függő szabályozás
<input type="checkbox"/> Távszabályozó × Fűtőkör(ök) darabszáma, kódolása:	
<input type="checkbox"/> Helyiség hőmérséklettől függő szabályozás × Fűtőkör(ök) darabszáma, kódolása:	
<input type="checkbox"/> Modul × Fűtőkör(ök) darabszáma, kódolása:	
Egyebek:	
<input type="checkbox"/> Fűtésszabályozó beállítva, megjegyzések:	
<input type="checkbox"/> A fűtésszabályozó módosított beállításai a szabályozó kezelési / szerelési útmutatójában dokumentálva	
A következő munkák kerültek végrehajtásra:	
<input type="checkbox"/> Elektromos csatlakozások ellenőrizve, megjegyzések:	
<input type="checkbox"/> Kondenzvíz szifon feltöltve	<input type="checkbox"/> Égési levegő / füstgáz mérése elvégezve
<input type="checkbox"/> Működésellenőrzés végrehajtva	<input type="checkbox"/> A gáz- és a vízdali tömörségvizsgálat elvégezve
Az üzembe helyezés magában foglalja a beállítási értékek ellenőrzését, a készülék optikai tömörségvizsgálatát, valamint a készülék és a szabályozó működési tesztjét. A fűtési rendszer ellenőrzését a rendszer kivitelezője végzi.	
A fent említett rendszert a fent leírtak szerint ellenőrizték.	A dokumentumokat átadták az üzemeltetőnek. Az üzemeltető megismerte a biztonsági tudnivalókat és a fent említett fűtőkészülék működését, beleértve a külön rendelhető tartozékokat is. A fent említett fűtési rendszer rendszeres karbantartásának szükségességére már rámutattak.
_____	_____
A szerviztechnikus neve	Dátum, üzemeltető aláírása
_____	Ide ragassza a mérési jegyzőkönyvet.
Dátum, a rendszerkivitelező aláírása	

18. tábl. Üzembe helyezési jegyzőkönyv

14.2 Elektromos kábelezés



0010043663-002

131. ábra Elektromos kábelezés

- [1] Biztosíték
- [2] Földgázcsatlakozás
- [3] Hálózati csatlakozás
- [4] Aljlemez földelőcsatlakozás
- [5] Gyújtótranszformátor
- [6] Szivattyú
- [7] Váltószelep
- [8] Gázszelep
- [9] Áramlásmérő (turbina)
- [10] Nyomásérzékelő
- [11] Folyamatvíz hőmérséklet-érzékelő
- [12] Visszatérő hőmérséklet-érzékelő
- [13] Előremenőhőmérséklet-érzékelő
- [14] Ventilátor
- [15] Égéskamra
- [16] Gyújtó- és ionizációs elektróda
- [17] Hőcserélő hőmérséklet-határoló
- [18] Kódoló csatlakozó (KIM) csatlakozás
- [19] Kapocsléc külső tartozék számára
- [20] 230 V csatlakozás

14.3 Műszaki adatok

	Mérték- egység	Földgáz
Hőteljesítmény /-terhelés		
Max. névleges hőteljesítmény (P_{max}) 40/30 °C	kW	26,5
Max. névleges hőteljesítmény (P_{max}) 50/30 °C	kW	26,3
Max. névleges hőteljesítmény (P_{max}) 80/60 °C	kW	24
Max. névleges hőterhelés (Q_{max})	kW	24,6
Min. névleges hőteljesítmény (P_{min}) 40/30 °C	kW	5,8
Min. névleges hőteljesítmény (P_{min}) 50/30 °C	kW	5,75
Min. névleges hőteljesítmény (P_{min}) 80/60 °C	kW	5,2
Min. névleges hőterhelés (Q_{min})	kW	5,4
Max. névleges hőteljesítmény, használati meleg víz (P_{nW})	kW	24
Max. névleges hőterhelés, használati meleg víz (Q_{nW})	kW	24,6
Hatásfok, max. teljesítmény, 40/30 °C fűtési jelleggörbe	%	108
Hatásfok, max. teljesítmény, 50/30 °C fűtési jelleggörbe	%	107
Hatásfok, max. teljesítmény, 80/60 °C fűtési jelleggörbe	%	98
Hatásfok, min. teljesítmény, 36/30 °C fűtési jelleggörbe	%	109
Hatásfok, min. teljesítmény, 40/30 °C fűtési jelleggörbe	%	108
Hatásfok, min. teljesítmény, 50/30 °C fűtési jelleggörbe	%	107,5
Hatásfok, min. teljesítmény, 80/60 °C fűtési jelleggörbe	%	97
Szabványos hatásfok, 75/60 °C-os fűtési jelleggörbe	%	–
Szabványos hatásfok 30%-os terhelésnél, 40/30 °C fűtési jelleggörbe	%	108
Gáz csatlakozási értéke		
Földgáz, H ($H_{i(15\text{ °C})} = 9,5 \text{ kWh/m}^3$)	m^3/h	2,47
A gáz megengedett csatlakozási nyomása		
H földgáz	mbar	17 - 25
Tágulási tartály		
Előnyomás	bar	0,75
A tágulási tartály névleges űrtartalma az EN 13831 szerint	l	6
Használati meleg víz		
Max. vízmennyiség	l/perc	10
Víz hőmérséklet	°C	35 - 60
Max. hidegvíz belépési-hőmérséklet	°C	–
Max. megengedett víznyomás	bar	10
Min. áramlási nyomás	bar	0,3
Fajlagos átfolyási mennyiség szerint EN 13203-1 ($\Delta T = 30 \text{ K}$)	l/perc	11,1

	Mérték- egység	Földgáz
Számítási értékek keresztmetszet-számításhoz az EN 13384 szerint		
Füstgáz tömegáram max./ min. névleges hőteljesítménynél	g/s	11,55/2,63
Füstgáz hőmérséklet 80/60 °C max./min. névleges hőteljesítménynél	°C	76/61
Füstgáz hőmérséklet 40/30 °C max./min. névleges hőteljesítménynél	°C	45/38
Maradék szállítási nyomás	Pa	120
CO ₂ max. névleges hőteljesítménynél	%	9
CO ₂ min. névleges hőteljesítménynél	%	8,5
Füstgázérték-csoport G 636/G 635 szerint	–	G61/G62
NO _x -osztály	–	6
Kondenzvíz		
Max. kondenzvíz-mennyiség (T _R = 30 °C)	l/h	3
pH-érték (kb.)	–	3,15
Veszteségek		
Veszteségek kikapcsolt égő és ΔT = 30 K esetén	%	–
Engedélyezési adatok		
Termékszám	–	CE-0085DM0650
Készülékkategória	–	I _{2H}
Telepítési típus	–	B _{23p} , B _{53p} , C _{93(x)} , C _{13(x)} , C _{33(x)} , C _{43(x)} , C _{53(x)} , C _{63(x)} , C _{(10)3(x)} , C _{(12)3(x)} , C _{(13)3(x)} , C _{(14)3(x)}
Általános információk		
Elektromos feszültség	AC ... V	230
Frekvencia	Hz	50
Max. teljesítményfelvétel (fűtési üzem)	W	112
EMÖ-határérték osztály	–	B
Hangnyomásszint	dB (A)	52
Védettség	IP	X4D
Max. előremenő hőmérséklet	°C	82
Max. megengedett üzemi nyomás (PMS) fűtés	bar	3
Megengedett környezeti hőmérséklet	°C	0 - 50
Fűtővíz mennyisége	l	–
Tömeg (csomagolás nélkül)	kg	28,5
Méretetek Sz × Ma × Mé	mm	665 × 395 × 285

19. tábl. Műszaki adatok

14.4 A kondenzvíz összetétele

Anyag	Érték [mg/l]
ammónium	1,2
ólom	≤ 0,01
kadmium	≤ 0,001
króm	≤ 0,1
halogénezett szénhidrogén	≤ 0,002
szénhidrogének	0,015
Réz	0,028
nikkel	0,1
Higany	≤ 0,0001
szulfát	1
horgany	≤ 0,015
cinn	≤ 0,01
ón	≤ 0,001

20. tábl. A kondenzvíz összetétele

14.5 Érzékelő-értékek

Hőmérséklet	Ellenállás [Ω]
0	33404
5	25902
10	20247
15	15950
20	12657
25	10115
35	6586
50	3624
60	2500
70	1759
75	1486
80	1260
90	918
95	788
100	680
110	510

21. tábl. Előremenőhőmérséklet-érzékelő

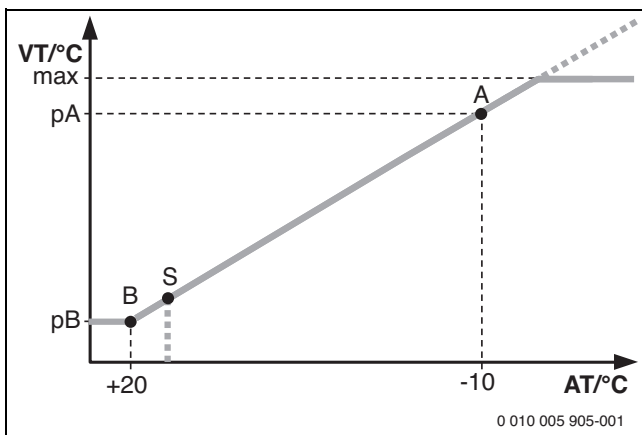
Hőmérséklet [°C]	Ellenállás [Ω]
0	35975
10	22763
20	14772
30	9786
40	6652
50	4607
60	3243
70	2332
80	1703
90	1261

22. tábl. Melegvíz hőmérséklet-érzékelő

Hőmérséklet [°C]	Ellenállás [Ω]
-40	≥ 4 111
-30	3 218
-20	2 360
-10	1 650
0	1 122
10	759
20	515
30	354
40	247
50	≤ 174

23. tábl. Külső hőmérséklet érzékelő (külső hőmérséklettől függő szabályozók esetén, tartozék)

14.6 Fűtési görbe



132. ábra Fűtési görbe

- A Végpont (- - 10 °C külső hőmérséklet esetén)
- AT Külső hőmérséklet
- B Talppont (+ 20 °C külső hőmérséklet esetén)
- max Maximális előremenő hőmérséklet
- pA Előremenő hőmérséklet a fűtési jelleggörbe végpontján
- pB Előremenő hőmérséklet a fűtési jelleggörbe talppontján
- S Fűtés automatikus lekapcsolása (nyári üzemmód)
- VT Előremenő hőmérséklet

14.7 Beállítási értékek a hőteljesítményhez

A maximális névleges hőteljesítmény akár a teljesítmény-tartomány 50 %-ára is lecsökkenthető (→3-b1 szervizfunkció).

A minimális névleges hőteljesítmény akár a teljesítmény-tartomány 50 %-ára is növelhető (→5-A3 szervizfunkció).

14.7.1 GC1200W 24 C 23

H földgáz	Égéshő $H_{S(0\text{ °C})}$ [kWh/m ³]	Fűtőérték $H_{I(15\text{ °C})}$ [kWh/m ³]	Kijelzés [%]	Teljesítmény [kW]	Terhelés [kW]	Gáz mennyiség [l/perc $T_V/T_R = 80/60\text{ °C}$ esetén]
	11,2	9,5				
100				24,0	24,6	43,4
95				22,9	23,4	41,2
90				21,7	22,1	39,0
85				20,5	20,9	36,9
80				19,2	19,7	34,7
75				18,0	18,5	32,5
70				16,8	17,2	30,3
65				15,6	16,0	28,2
60				14,4	14,8	26,0
55				13,2	13,5	23,8
50				12,0	12,3	21,6
45				10,8	11,1	19,4
40				9,6	9,8	17,3
35				8,4	8,6	15,1
30				7,2	7,4	12,9
25				6,0	6,2	10,7
22				5,2	5,4	9,4

24. tábl. GC1200W 24 C 23 : Beállítási értékek földgázra





Robert Bosch Kft.
Termotechnika Üzletág
1103 Budapest, Gyömrői út 104.

Info vonal: (06-1) 879-8690
Szervíz vonal (beüzemelés,
karbantartás, javítás): (06-1) 879-8690

További információ: www.bosch-homecomfort.hu